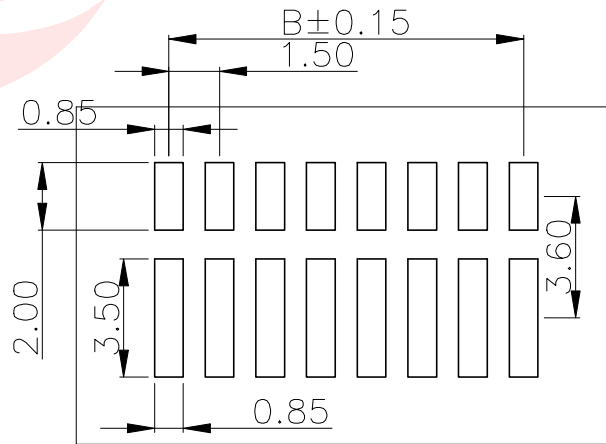
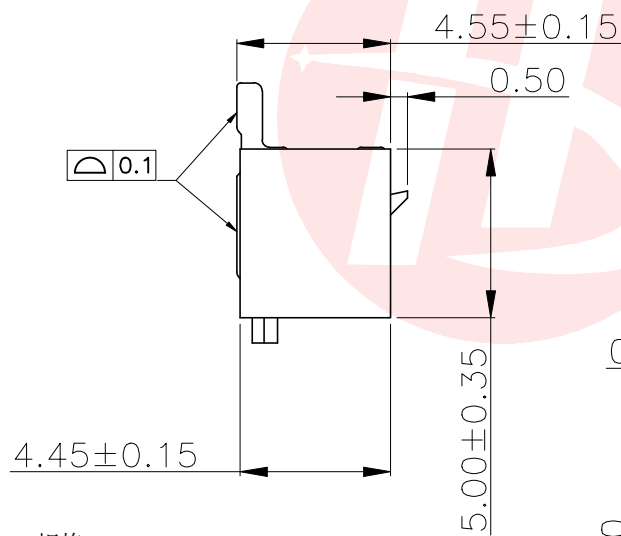
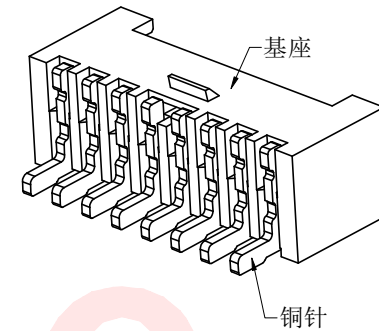
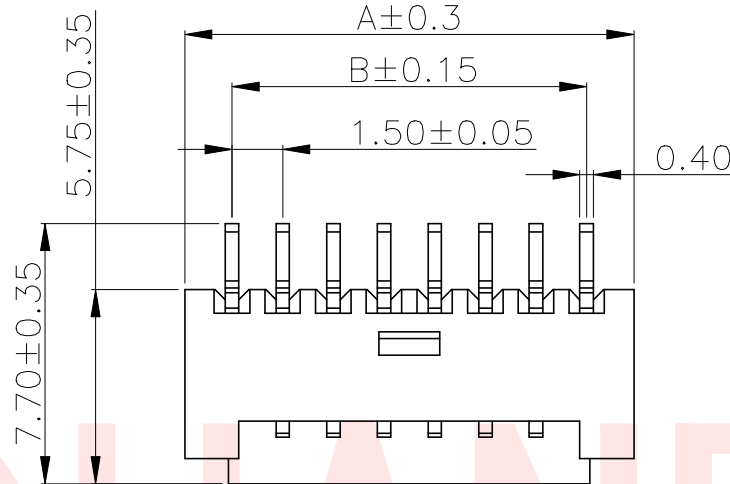
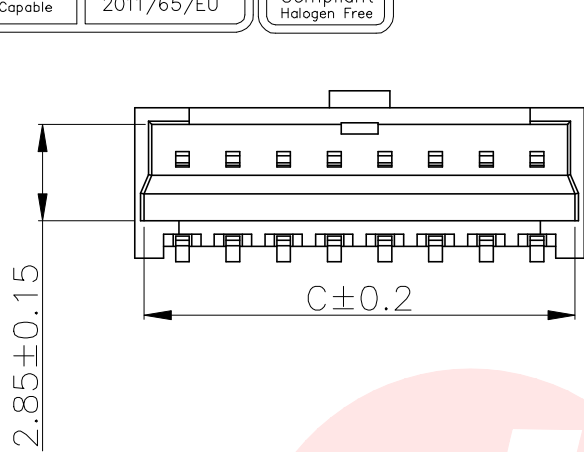




REV.	ECN NO OR DESCRIPTION	REVISED	DATE



PCB Layout

规格:  
 接触电阻:  $\leq 50m\Omega$  Max  
 绝缘电阻:  $\geq 100M\Omega$   
 额定电压: 125V, AC DC  
 额定电流: 1.0A AC DC  
 耐受电压: 500V AC/min  
 温度范围:  $-25\sim 85^{\circ}C$ 。  
 基座: LCP(米色) UL94V-0  
 铜针: 磷铜(亮锡或雾锡或镀金)  
 焊片: 磷铜(亮锡或雾锡)

CSG PART NO.	PIN数	A±0.1	B±0.1	C±0.1
WAFER-MX150WT-2A	2A	4.30	1.50	3.76
WAFER-MX150WT-3A	3A	5.80	3.00	5.26
WAFER-MX150WT-4A	4A	7.30	4.50	6.76
WAFER-MX150WT-5A	5A	8.80	6.00	8.26
WAFER-MX150WT-6A	6A	10.30	7.50	9.76
WAFER-MX150WT-7A	7A	11.80	9.00	11.26
WAFER-MX150WT-8A	8A	13.30	10.50	12.76
WAFER-MX150WT-9A	9A	14.80	12.00	14.26
WAFER-MX150WT-10A	10A	16.30	13.50	15.76
WAFER-MX150WT-16A	16A	25.30	22.50	24.76

UNLESS OTHERWISE SPECIFIED TOLERANCES



东莞市汉博电子科技有限公司  
 DONGGUAN HANBO TECHNOLOGY CO., LTD

DECIMALS: ANGLES:  
 X :±0.30 X :±2°  
 X.X :±0.20 X.X :±1°  
 X.XX :±0.10

TITLE	MX 1.50 卧贴带扣		
DWN	xiong	PART NO. WAFER-MX150WT-NA	
CHKD	lee	SCALE:1:1	UNIT: mm
APVD	wang	SIZE: A4	SHEET:10F 1
REV: A4			
CUSTOMER COPY			

## X-ON Electronics

Largest Supplier of Electrical and Electronic Components

*Click to view similar products for [Headers & Wire Housings](#) category:*

*Click to view products by [Hanbo Electronic](#) manufacturer:*

Other Similar products are found below :

[0015917161](#) [0022155065](#) [57102-F02-18ULF](#) [58102-G61-06LF](#) [582553-1](#) [01.001.5753.1](#) [0050291907](#) [02.125.8002.8](#) [609-3404](#) [61062-3](#)  
[CSU011177004](#) [622-0430](#) [622-3653LF](#) [63453-116](#) [636-1030](#) [636-1427](#) [636-3427](#) [636-4007](#) [641938-9](#) [65495-038](#) [65692-001LF](#) [65781-018](#)  
[65781-047](#) [65817-010LF](#) [65817-015LF](#) [67095-007LF](#) [67601157](#) [68631-112](#) [699319-000](#) [70.362.1628.0](#) [70-4210](#) [70-4226B](#) [70-4853B](#) [707-](#)  
[5028](#) [71.350.2428.0](#) [733-134](#) [733-162](#) [760-3052](#) [MHR-64-VUAL](#) [80.063.4001.1](#) [800-90-001-10-001000](#) [801-43-002-10-013000](#)  
[801-43-006-10-002000](#) [803-43-024-10-001000](#) [803-93-012-10-001000](#) [8-1437020-4](#) [819-22-004-30-001101](#) [820-22-006-30-001101](#)  
[820-22-008-30-001101](#) [821-22-002-10-001101](#)