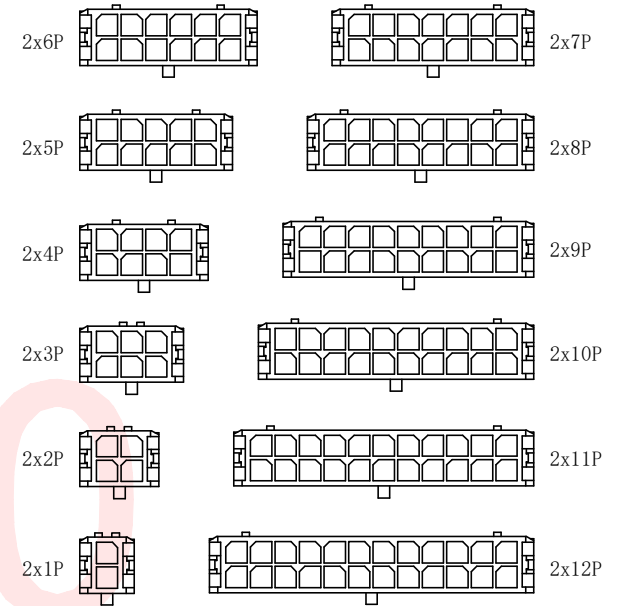
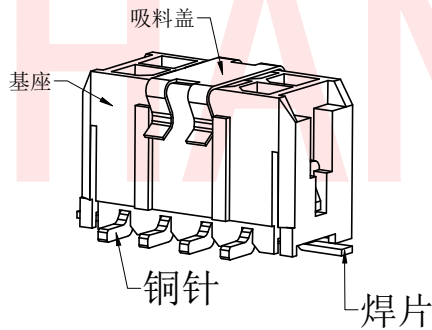
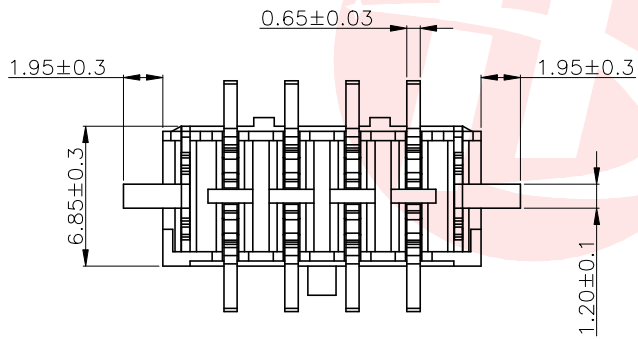
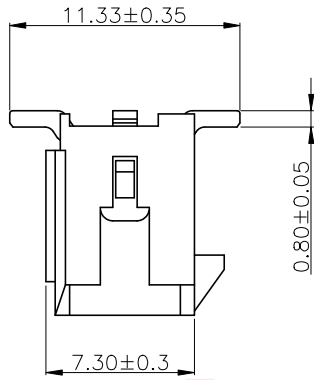
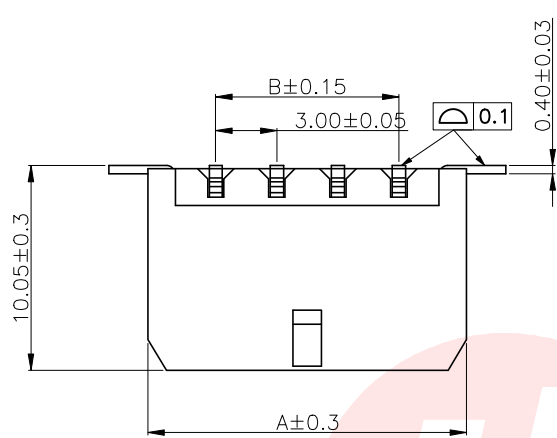


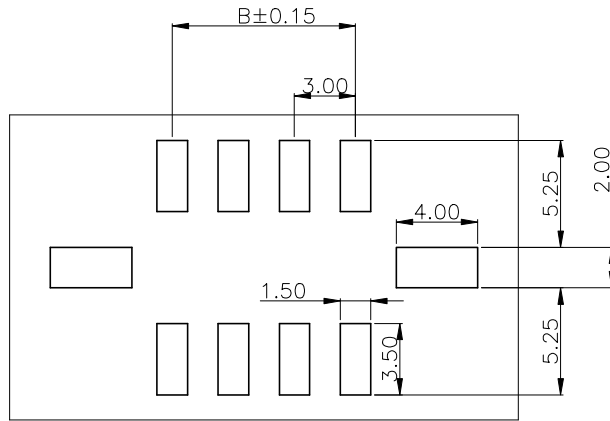


REV.	ECN NO OR DESCRIPTION	REVISED	DATE



CSG PART NO.	PIN#	A±0.1	B±0.1
WAFER-MX300LT-21A	2*1A	6.65	0
WAFER-MX300LT-22A	2*2A	9.65	3.00
WAFER-MX300LT-23A	2*3A	12.65	6.00
WAFER-MX300LT-24A	2*4A	15.65	9.00
WAFER-MX300LT-25A	2*5A	18.65	12.00
WAFER-MX300LT-26A	2*6A	21.65	15.00
WAFER-MX300LT-27A	2*7A	24.65	18.00
WAFER-MX300LT-28A	2*8A	27.65	21.00
WAFER-MX300LT-29A	2*9A	30.65	24.00
WAFER-MX300LT-210A	2*10A	33.65	27.00
WAFER-MX300LT-211A	2*11A	36.65	30.00
WAFER-MX300LT-212A	2*12A	39.65	33.00

规格:
 接触电阻: $\leq 10\text{m}\Omega$
 绝缘电阻: $\geq 1000\text{M}\Omega$
 额定电压: 250V, AC, DC
 额定电流: 5.0A AC, DC
 耐受电压: 1500V AC/min
 温度范围: $-40\sim 85^\circ\text{C}$
 基座: LCP(黑色) UL94V-0
 吸料盖: 不锈钢
 铜针: 黄铜/(亮锡或雾锡或镀金)
 焊片: 黄铜/(亮锡或雾锡)



PCB Layout

UNLESS OTHERWISE SPECIFIED TOLERANCES

DECIMALS:	ANGLES:
X :±0.30	X :±2°
X.X :±0.20	X.X :±1°
X.XX :±0.10	



东莞市汉博电子科技有限公司
 DONGGUAN HANBO TECHNOLOGY CO., LTD

TITLE	MX 3.0双排立贴		
DWN	xiong	PART NO. WAFER-MX300LT-2NA	
CHKD	lee	SCALE:1:1	UNIT: mm
APVD	wang	SIZE: A4	SHEET:10F 1
REV: A4			
CUSTOMER COPY			

X-ON Electronics

Largest Supplier of Electrical and Electronic Components

Click to view similar products for [Headers & Wire Housings](#) category:

Click to view products by [Hanbo Electronic](#) manufacturer:

Other Similar products are found below :

[0015917161](#) [0022155065](#) [57102-F02-18ULF](#) [58102-G61-06LF](#) [582553-1](#) [01.001.5753.1](#) [0050291907](#) [02.125.8002.8](#) [609-3404](#) [61062-3](#)
[CSU011177004](#) [622-0430](#) [622-3653LF](#) [63453-116](#) [636-1030](#) [636-1427](#) [636-3427](#) [636-4007](#) [641938-9](#) [65495-038](#) [65692-001LF](#) [65781-018](#)
[65781-047](#) [65817-010LF](#) [65817-015LF](#) [67095-007LF](#) [67601157](#) [68631-112](#) [699319-000](#) [70.362.1628.0](#) [70-4210](#) [70-4226B](#) [70-4853B](#) [707-](#)
[5028](#) [71.350.2428.0](#) [733-134](#) [733-162](#) [760-3052](#) [MHR-64-VUAL](#) [80.063.4001.1](#) [800-90-001-10-001000](#) [801-43-002-10-013000](#)
[801-43-006-10-002000](#) [803-43-024-10-001000](#) [803-93-012-10-001000](#) [8-1437020-4](#) [819-22-004-30-001101](#) [820-22-006-30-001101](#)
[820-22-008-30-001101](#) [821-22-002-10-001101](#)