



REV.	ECN NO OR DESCRIPTION	REVISED	DATE

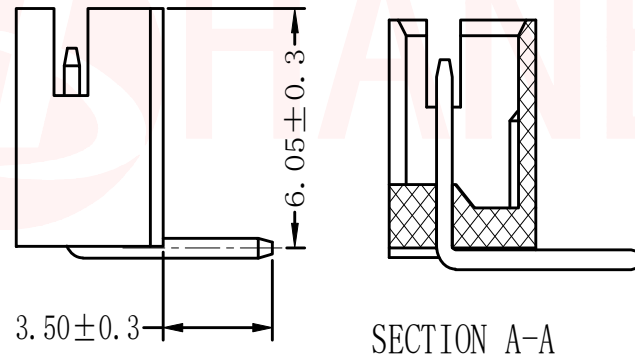
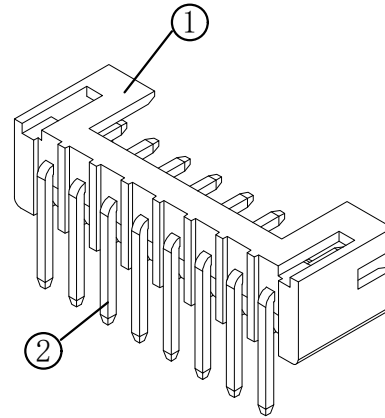
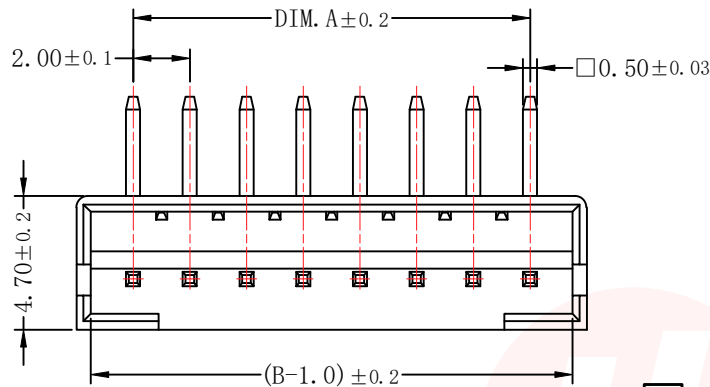
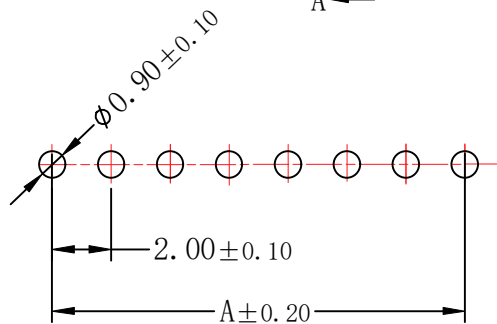
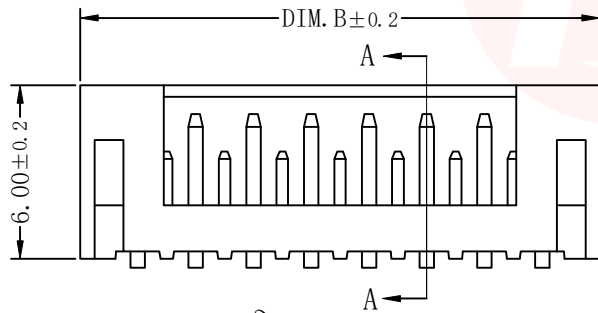


TABLE:

CSG PART NO.	Dimension mm		
	PIN	A	B
WAFER-PH200WZ-2A	2P	2.00	6.00
WAFER-PH200WZ-3A	3P	4.00	8.00
WAFER-PH200WZ-4A	4P	6.00	10.00
WAFER-PH200WZ-5A	5P	8.00	12.00
WAFER-PH200WZ-6A	6P	10.00	14.00
WAFER-PH200WZ-7A	7P	12.00	16.00
WAFER-PH200WZ-8A	8P	14.00	18.00
WAFER-PH200WZ-9A	9P	16.00	20.00
WAFER-PH200WZ-10A	10P	18.00	22.00
WAFER-PH200WZ-11A	11P	20.00	24.00
WAFER-PH200WZ-12A	12P	22.00	26.00
WAFER-PH200WZ-20A	20P	38.00	44.00



技术要求:

- 1、塑件材料: PA66 (UL-94V-0)
- 2、接触件: 黄铜镀锡
- 3、接触电阻: $\leq 10m\Omega$
- 4、绝缘电阻: $\geq 1000M\Omega$
- 5、额定电压: 250V AC DC
- 6、额定电流: 2.0A AC DC
- 7、耐压: 能承受1000V AC/Minute
- 8、工作温度: $-25^{\circ}\sim +85^{\circ}$
- 9、可焊性试验: 浸锡面积 $\geq 95\%$ 温度 235^{+5}_{-0} , 时间 2.5 ± 0.5 秒
- 10、铅和镉等六大有害物质含量要符合环保要求

序号	名称	材料	电镀 (锡): 整个表面镀底镍 30U"MIN 再镀锡80U" MIN	
1	端子/Contact	黄铜	白色	
2	基座/Wafer	PA66 (UL94V-0)	白色	
UNLESS OTHERWISE SPECIFIED TOLERANCES			东莞市汉博电子科技有限公司 DONGGUAN HANBO TECHNOLOGY CO., LTD	
DECIMALS: ANGLES:		TITLE		WAFER PH 2.00MM 弯针 DIP TYPE
X :±0.20	X :±2°	DWN		xiong PART NO. WAFER-PH200WZ-NA
X.X :±0.10	X.X :±1°	CHKD		lee SCALE:1:1 UNIT: mm
X.XX :±0.05		APVD		wang SIZE: A4 SHEET:10F 1 REV: A4
CUSTOMER COPY				

X-ON Electronics

Largest Supplier of Electrical and Electronic Components

Click to view similar products for [Headers & Wire Housings](#) category:

Click to view products by [Hanbo Electronic](#) manufacturer:

Other Similar products are found below :

[57102-F02-18ULF](#) [58102-G61-06LF](#) [582553-1](#) [009176003701906](#) [01.001.5753.1](#) [0050291907](#) [02.125.8002.8](#) [609-3404](#) [61062-3](#)
[CSU011177004](#) [622-0430](#) [622-3653LF](#) [63453-116](#) [636-1030](#) [636-1427](#) [636-3427](#) [636-4007](#) [641938-9](#) [65495-038](#) [65692-001LF](#) [65781-018](#)
[65781-047](#) [65817-010LF](#) [65817-015LF](#) [66207-023LF](#) [67095-007LF](#) [67601157](#) [68631-112](#) [68645-018](#) [699319-000](#) [M90C108951C](#)
[70.362.1628.0](#) [70-4210](#) [70-4226B](#) [70-4853B](#) [707-5028](#) [71.350.2428.0](#) [71961-016LF](#) [733-134](#) [733-162](#) [754199-000](#) [760-3052](#) [80.063.4001.1](#)
[800-90-001-10-001000](#) [800-90-010-10-002000](#) [801-43-002-10-013000](#) [801-43-006-10-002000](#) [803-41-018-10-001000](#) [803-43-024-10-](#)
[001000](#) [803-93-012-10-001000](#)