



|      |                       |         |      |
|------|-----------------------|---------|------|
| REV. | ECN NO OR DESCRIPTION | REVISED | DATE |
|      |                       |         |      |

技术要求:

- 1) 材质: 见附表;
- 2) 电镀: 见附表;
- 3) 塑件表面平整、光洁、无毛刺、气泡、烧焦、变形、浇口无拉伤、多料或缺料等不良现象;
- 4) 端子表面无氧化、电镀不良等现象。

适应基板厚度: 1.2mm~1.6mm

温度范围: -25°C~85°C

额定电压: 250V AC/DC

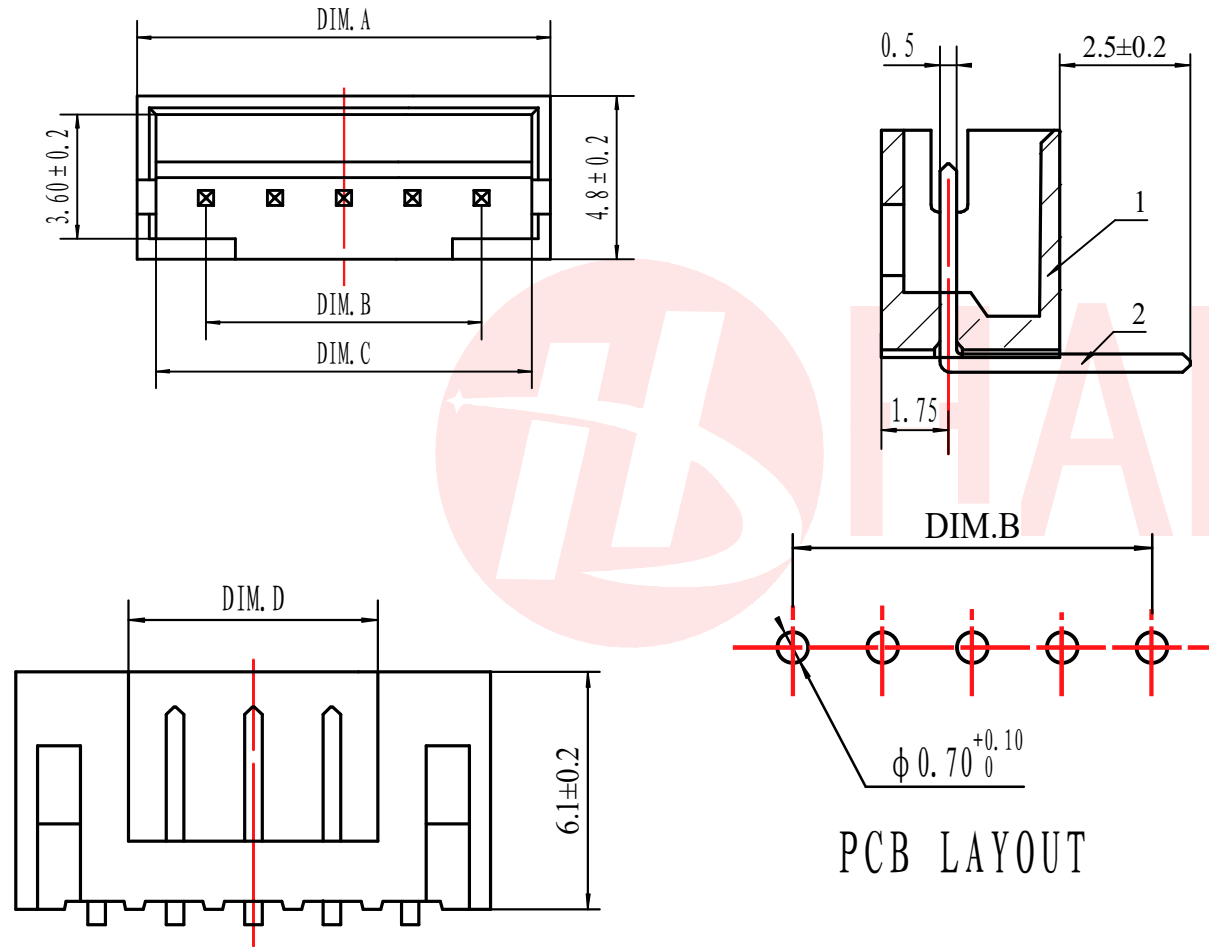
额定电流: 1A

绝缘电阻:  $\geq 1000M\Omega$

耐压: 800V AC/minute

TABLE:

| CSG PART NO.       | PIN位  | A     | B     | C     | D     |
|--------------------|-------|-------|-------|-------|-------|
| WAFER-PH200WZ-2AX  | 2PIN  | 6.00  | 2.00  | 4.90  | 0.80  |
| WAFER-PH200WZ-3AX  | 3PIN  | 8.00  | 4.00  | 6.90  | 2.80  |
| WAFER-PH200WZ-4AX  | 4PIN  | 10.00 | 6.00  | 8.90  | 4.80  |
| WAFER-PH200WZ-5AX  | 5PIN  | 12.00 | 8.00  | 10.90 | 6.80  |
| WAFER-PH200WZ-6AX  | 6PIN  | 14.00 | 10.00 | 12.90 | 8.80  |
| WAFER-PH200WZ-7AX  | 7PIN  | 16.00 | 12.00 | 14.90 | 10.80 |
| WAFER-PH200WZ-8AX  | 8PIN  | 18.00 | 14.00 | 16.90 | 12.80 |
| WAFER-PH200WZ-9AX  | 9PIN  | 20.00 | 16.00 | 18.90 | 14.80 |
| WAFER-PH200WZ-10AX | 10PIN | 22.00 | 18.00 | 20.90 | 16.80 |
| WAFER-PH200WZ-11AX | 11PIN | 24.00 | 20.00 | 22.90 | 18.80 |
| WAFER-PH200WZ-12AX | 12PIN | 26.00 | 22.00 | 24.90 | 20.80 |
| WAFER-PH200WZ-15AX | 15PIN | 32.00 | 28.00 | 30.90 | 26.80 |



WAFER-PH200WZ-NAX

染色颜色  
H: 红色  
L: 蓝色

UNLESS OTHERWISE SPECIFIED TOLERANCES

DECIMALS: ANGLES:  
X :±0.35 X :±2°  
X.X :±0.25 X.X :±1°  
X.XX :±0.15



东莞市汉博电子科技有限公司  
DONGGUAN HANBO TECHNOLOGY CO., LTD

|       |                        |                           |             |         |
|-------|------------------------|---------------------------|-------------|---------|
| TITLE | WAFER PH 2.00 弯针(红蓝颜色) |                           |             |         |
| DWN   | xiong                  | PART NO.WAFER-PH200WZ-NAX |             |         |
| CHKD  | lee                    | SCALE:1:1                 | UNIT: mm    |         |
| APVD  | wang                   | SIZE: A4                  | SHEET:10F 1 | REV: A4 |

CUSTOMER COPY

## X-ON Electronics

Largest Supplier of Electrical and Electronic Components

*Click to view similar products for [Headers & Wire Housings](#) category:*

*Click to view products by [Hanbo Electronic](#) manufacturer:*

Other Similar products are found below :

[0015917161](#) [0022155065](#) [57102-F02-18ULF](#) [58102-G61-06LF](#) [582553-1](#) [01.001.5753.1](#) [0050291907](#) [02.125.8002.8](#) [609-3404](#) [61062-3](#)  
[CSU011177004](#) [622-0430](#) [622-3653LF](#) [63453-116](#) [636-1030](#) [636-1427](#) [636-3427](#) [636-4007](#) [641938-9](#) [65495-038](#) [65692-001LF](#) [65781-018](#)  
[65781-047](#) [65817-010LF](#) [65817-015LF](#) [67095-007LF](#) [67601157](#) [68631-112](#) [699319-000](#) [70.362.1628.0](#) [70-4210](#) [70-4226B](#) [70-4853B](#) [707-](#)  
[5028](#) [71.350.2428.0](#) [733-134](#) [733-162](#) [760-3052](#) [MHR-64-VUAL](#) [80.063.4001.1](#) [800-90-001-10-001000](#) [801-43-002-10-013000](#)  
[801-43-006-10-002000](#) [803-43-024-10-001000](#) [803-93-012-10-001000](#) [8-1437020-4](#) [819-22-004-30-001101](#) [820-22-006-30-001101](#)  
[820-22-008-30-001101](#) [821-22-002-10-001101](#)