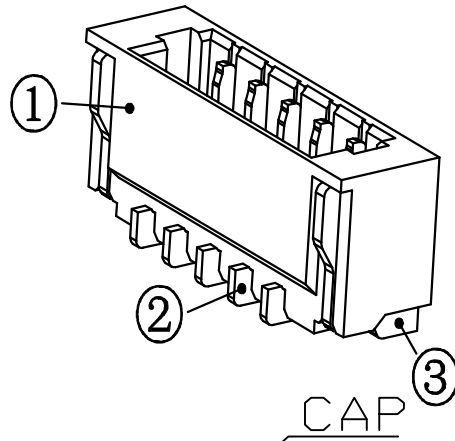




REV.	ECN NO OR DESCRIPTION	REVISED	DATE

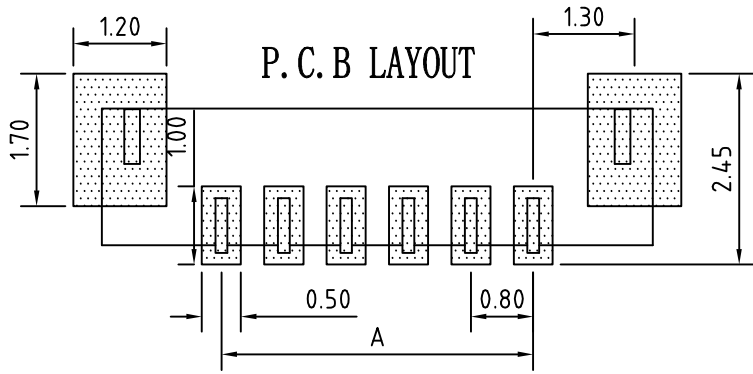
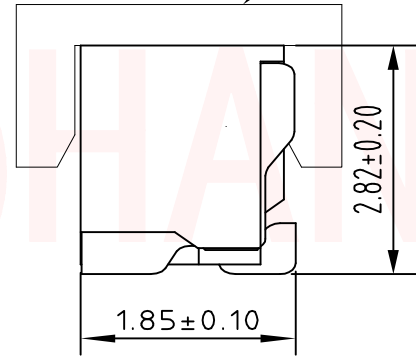
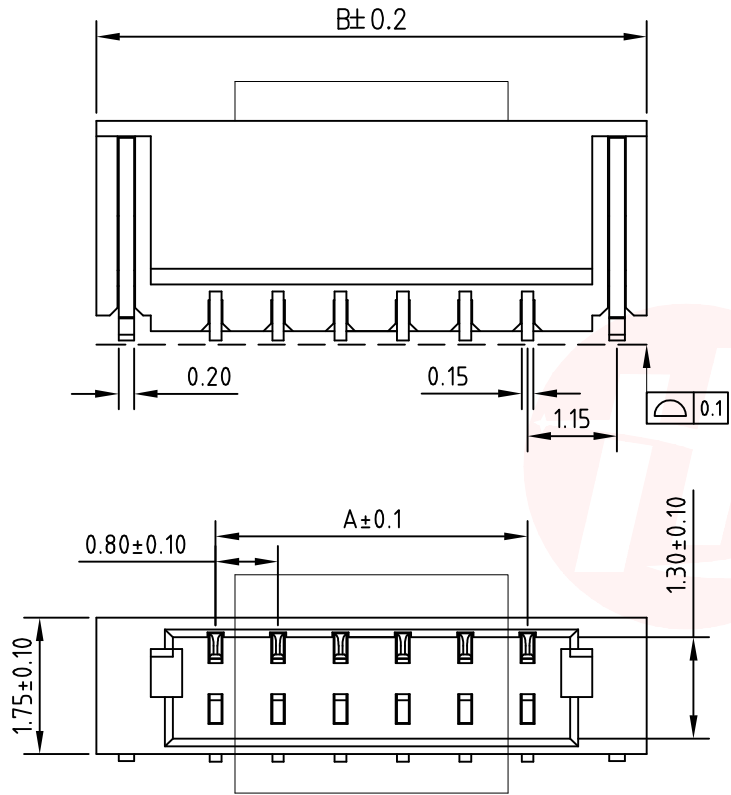


**SPECIFICATIONS**

- 1、Current Rating: 1A AC, DC
- 2、Voltage Rating: 30V AC, DC
- 3、Temperatuer Range: -25°C~+85°C
- 4、Contact Resistance: 30mΩ Max
- 5、Insulation Resistance: 100MΩ Min
- 6、Withstanding Voltang: 200V AC/minute
- 7、Material:Wafer LCP,UL94V-0  
PIN Brass Tin-plated  
Solder tad Phosphoric bronzeTin-plated

**TABLE:**

CSG PART NO.	Dimension mm	
	A	B
WAFER-SUH08-LT-2A	0.80	3.85
WAFER-SUH08-LT-3A	1.60	4.65
WAFER-SUH08-LT-4A	2.40	5.45
WAFER-SUH08-LT-5A	3.20	6.25
WAFER-SUH08-LT-6A	4.00	7.05
WAFER-SUH08-LT-7A	4.80	7.85
WAFER-SUH08-LT-8A	5.60	8.65
WAFER-SUH08-LT-9A	6.40	9.45
WAFER-SUH08-LT-10A	7.20	10.25
WAFER-SUH08-LT-11A	8.00	11.05
WAFER-SUH08-LT-12A	8.80	11.85
WAFER-SUH08-LT-13A	9.60	12.65
WAFER-SUH08-LT-14A	10.40	13.45
WAFER-SUH08-LT-15A	11.20	14.25
WAFER-SUH08-LT-16A	12.00	15.05



UNLESS OTHERWISE SPECIFIED TOLERANCES		东莞市汉博电子科技有限公司 DONGGUAN HANBO TECHNOLOGY CO., LTD			
DECIMALS:	ANGLES:	TITLE WAFER SUH 0.8 立贴 SMT TYPE			
X :±0.20	X :±2°	DWN	xiong	PART NO. WAFER-SUH08-LT-NA	
X.X :±0.10	X.X :±1°	CHKD	lee	SCALE:1:1	UNIT: mm
X.XX :±0.05		APVD	wang	SIZE: A4	SHEET:10F 1
CUSTOMER COPY					

## X-ON Electronics

Largest Supplier of Electrical and Electronic Components

*Click to view similar products for [Headers & Wire Housings](#) category:*

*Click to view products by [Hanbo Electronic](#) manufacturer:*

Other Similar products are found below :

[57102-F02-18ULF](#) [58102-G61-06LF](#) [582553-1](#) [009176003701906](#) [01.001.5753.1](#) [0050291907](#) [02.125.8002.8](#) [609-3404](#) [61062-3](#)  
[CSU011177004](#) [622-0430](#) [622-3653LF](#) [63453-116](#) [636-1030](#) [636-1427](#) [636-3427](#) [636-4007](#) [641938-9](#) [644827-2](#) [65495-038](#) [65692-001LF](#)  
[65781-018](#) [65781-047](#) [65817-010LF](#) [65817-015LF](#) [66207-023LF](#) [67095-007LF](#) [67601157](#) [68631-112](#) [68645-018](#) [699319-000](#)  
[M90C108951C](#) [70.362.1628.0](#) [70-4210](#) [70-4226B](#) [70-4853B](#) [707-5028](#) [71.350.2428.0](#) [71961-016LF](#) [733-134](#) [733-162](#) [754199-000](#) [760-](#)  
[3052](#) [80.063.4001.1](#) [800-90-001-10-001000](#) [800-90-010-10-002000](#) [801-43-002-10-013000](#) [801-43-006-10-002000](#) [803-41-018-10-001000](#)  
[803-43-024-10-001000](#)