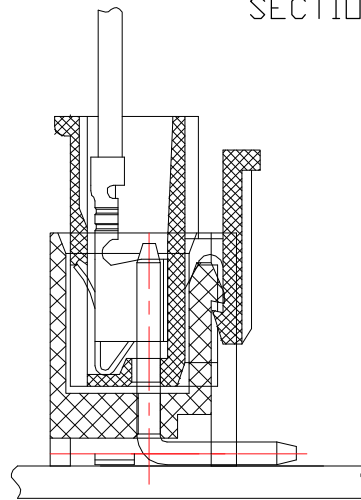
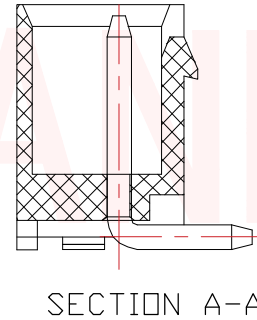
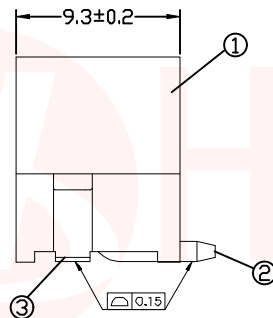
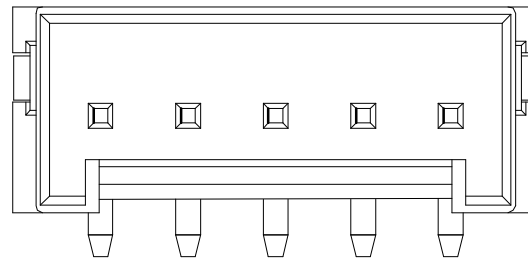
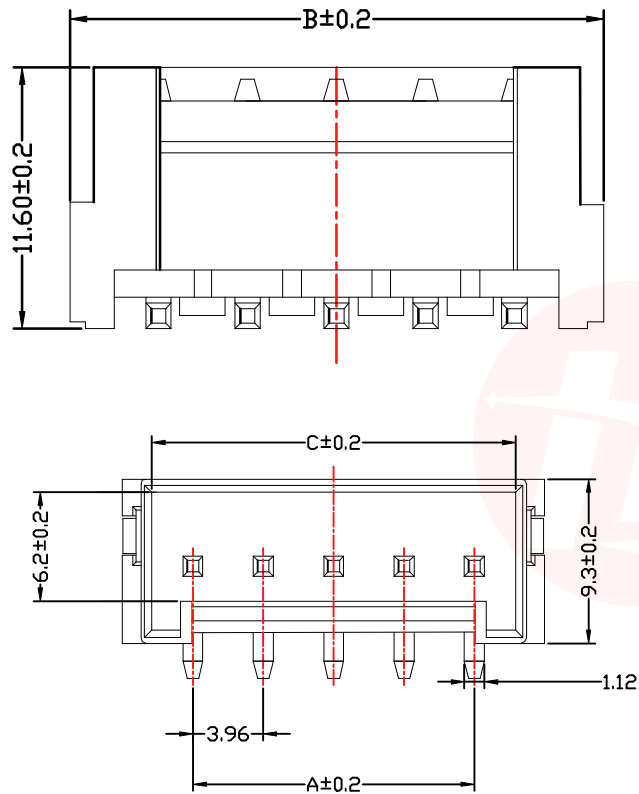




| REV. | ECN NO OR DESCRIPTION | REVISED | DATE |
|------|-----------------------|---------|------|
|      |                       |         |      |



SUGGESTED PCB LAYOUT  
(COMPONENT SIDE)

技术要求:

- 1、塑件材料: LCP (UL-94V-0)
- 2、接触件: 黄铜镀锡
- 3、接触电阻:  $\leq 30m\Omega$
- 4、绝缘电阻:  $\geq 1000M\Omega$
- 5、额定电压: 250V AC DC
- 6、额定电流: 7.0A AC DC
- 7、耐压: 能承受1000V AC/Min ute
- 8、工作温度:  $-25^{\circ}\sim+85^{\circ}$
- 9、可焊性试验: 浸锡面积 $\geq 95\%$  温度260, 时间  $2.5\pm 0.5$  秒
- 10、铅和镉等六大有害物质含量要符合环保要求

TABLE:

| CSG PART NO.     | Dimension mm |       |       |       |
|------------------|--------------|-------|-------|-------|
|                  | PIN          | A     | B     | C     |
| WAFER-VH396L-2A  | 2P           | 3.96  | 11.88 | 8.60  |
| WAFER-VH396L-3A  | 3P           | 7.92  | 15.84 | 12.56 |
| WAFER-VH396L-4A  | 4P           | 11.88 | 19.80 | 16.52 |
| WAFER-VH396L-5A  | 5P           | 15.84 | 23.76 | 20.48 |
| WAFER-VH396L-6A  | 6P           | 19.80 | 27.72 | 24.44 |
| WAFER-VH396L-7A  | 7P           | 23.76 | 31.68 | 28.40 |
| WAFER-VH396L-8A  | 8P           | 27.72 | 35.64 | 32.36 |
| WAFER-VH396L-9A  | 9P           | 31.68 | 39.60 | 36.32 |
| WAFER-VH396L-10A | 10P          | 35.64 | 43.56 | 40.28 |

|   |                 |   |                                       |
|---|-----------------|---|---------------------------------------|
| 3   | 焊片/Fitting Nail | 黄铜  | 电镀(锡): 整个表面镀底镍<br>30U"MIN 再镀锡80U" MIN |
| 2   | 端子/Contact      | 黄铜  | 电镀(锡): 整个表面镀底镍<br>30U"MIN 再镀锡80U" MIN |
| 1   | 基座/Wafer        | LCP (UL94V-0)                                       | 30U"MIN 再镀锡80U" MIN                   |
| 序号  | 名称              | 材料  | 米色                                    |
| UNLESS OTHERWISE SPECIFIED TOLERANCES     |                 | 东莞市汉博电子科技有限公司<br>DONGGUAN HANBO TECHNOLOGY CO., LTD |                                       |
| DECIMALS: X :±0.20 X.X :±0.10 X.XX :±0.05 |                 | TITLE: WAFER VH 3.96MM 立贴 SMT TYPE                  |                                       |
| ANGLES: X :±2° X.X :±1°                   |                 | DWN   | xiong PART NO. WAFER-VH396L-NA        |
|   |                 | CHKD  | lee SCALE:1:1 UNIT: mm                |
|   |                 | APVD  | wang SIZE: A4 SHEET:10F 1 REV: A4     |
| CUSTOMER COPY                             |                 |   |                                       |

SUGGESTED PCB LAYOUT  
(COMPONENT SIDE)

## X-ON Electronics

Largest Supplier of Electrical and Electronic Components

*Click to view similar products for [Headers & Wire Housings](#) category:*

*Click to view products by [Hanbo Electronic](#) manufacturer:*

Other Similar products are found below :

[57102-F02-18ULF](#) [58102-G61-06LF](#) [582553-1](#) [009176003701906](#) [01.001.5753.1](#) [0050291907](#) [02.125.8002.8](#) [609-3404](#) [61062-3](#)  
[CSU011177004](#) [622-0430](#) [622-3653LF](#) [63453-116](#) [636-1030](#) [636-1427](#) [636-3427](#) [636-4007](#) [641938-9](#) [644827-2](#) [65495-038](#) [65692-001LF](#)  
[65781-018](#) [65781-047](#) [65817-010LF](#) [65817-015LF](#) [66207-023LF](#) [67095-007LF](#) [67601157](#) [68631-112](#) [68645-018](#) [699319-000](#)  
[M90C108951C](#) [70.362.1628.0](#) [70-4210](#) [70-4226B](#) [70-4853B](#) [707-5028](#) [71.350.2428.0](#) [71961-016LF](#) [733-134](#) [733-162](#) [754199-000](#) [760-](#)  
[3052](#) [80.063.4001.1](#) [800-90-001-10-001000](#) [800-90-010-10-002000](#) [801-43-002-10-013000](#) [801-43-006-10-002000](#) [803-41-018-10-001000](#)  
[803-43-024-10-001000](#)