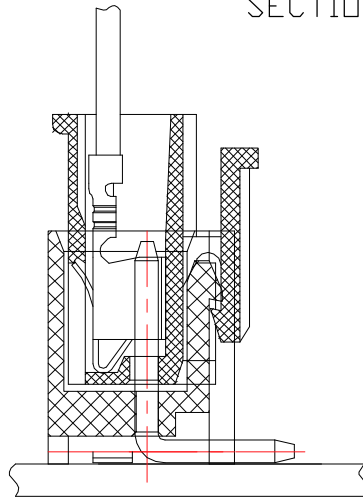
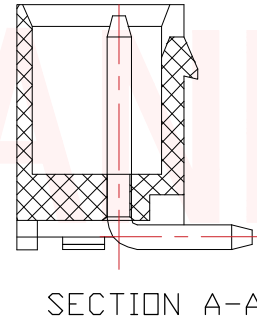
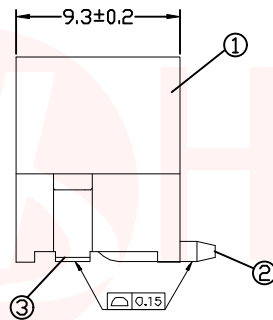
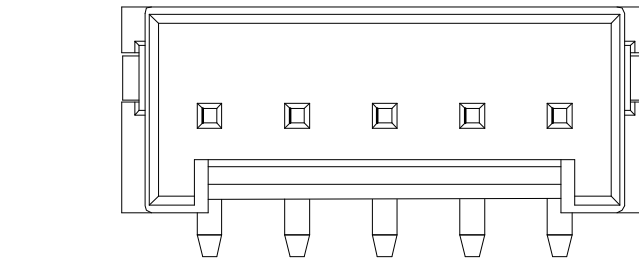
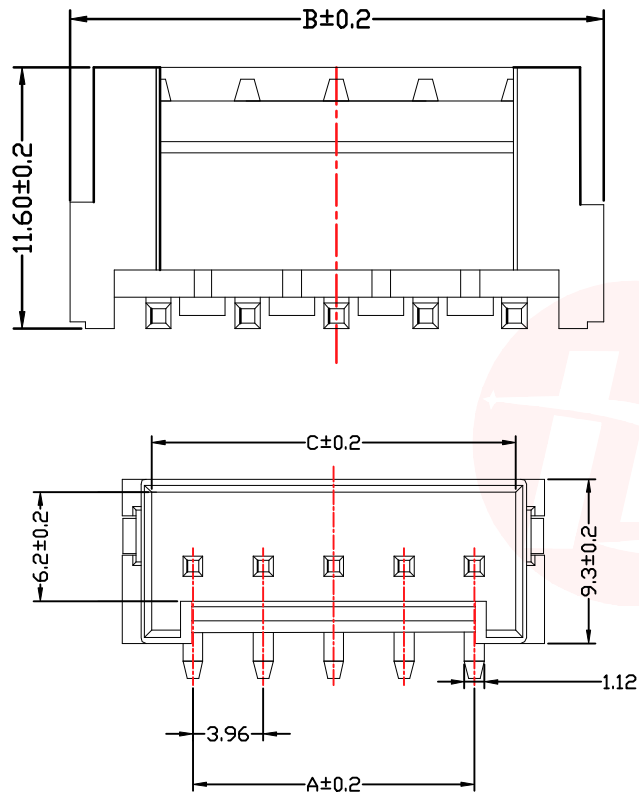




REV.	ECN NO OR DESCRIPTION	REVISED	DATE



SUGGESTED PCB LAYOUT  
(COMPONENT SIDE)

技术要求:

- 1、塑件材料: LCP (UL-94V-0)
- 2、接触件: 黄铜镀锡
- 3、接触电阻:  $\leq 30m\Omega$
- 4、绝缘电阻:  $\geq 1000M\Omega$
- 5、额定电压: 250V AC DC
- 6、额定电流: 7.0A AC DC
- 7、耐压: 能承受1000V AC/Min ute
- 8、工作温度:  $-25^{\circ}\sim+85^{\circ}$
- 9、可焊性试验: 浸锡面积 $\geq 95\%$ 温度260,时间 $2.5\pm 0.5$ 秒
- 10、铅和镉等六大有害物质含量要符合环保要求

TABLE:

CSG PART NO.	Dimension mm			
	PIN	A	B	C
WAFER-VH396L-2A	2P	3.96	11.88	8.60
WAFER-VH396L-3A	3P	7.92	15.84	12.56
WAFER-VH396L-4A	4P	11.88	19.80	16.52
WAFER-VH396L-5A	5P	15.84	23.76	20.48
WAFER-VH396L-6A	6P	19.80	27.72	24.44
WAFER-VH396L-7A	7P	23.76	31.68	28.40
WAFER-VH396L-8A	8P	27.72	35.64	32.36
WAFER-VH396L-9A	9P	31.68	39.60	36.32
WAFER-VH396L-10A	10P	35.64	43.56	40.28

3	焊片/Fitting Nail	黄铜	电镀(锡): 整个表面镀底镍 30U"MIN 再镀锡80U" MIN
2	端子/Contact	黄铜	电镀(锡): 整个表面镀底镍 30U"MIN 再镀锡80U" MIN
1	基座/Wafer	LCP (UL94V-0)	30U"MIN 再镀锡80U" MIN
序号	名称	材料	米色
UNLESS OTHERWISE SPECIFIED TOLERANCES		东莞市汉博电子科技有限公司 DONGGUAN HANBO TECHNOLOGY CO., LTD	
DECIMALS: X :±0.20 X.X :±0.10 X.XX :±0.05		TITLE: WAFER VH 3.96MM 立贴 SMT TYPE	
ANGLES: X :±2° X.X :±1°		DWN	xiong PART NO. WAFER-VH396L-NA
		CHKD	lee SCALE:1:1 UNIT: mm
		APVD	wang SIZE: A4 SHEET:10F 1 REV: A4
CUSTOMER COPY			

SUGGESTED PCB LAYOUT  
(COMPONENT SIDE)

## X-ON Electronics

Largest Supplier of Electrical and Electronic Components

*Click to view similar products for [Headers & Wire Housings](#) category:*

*Click to view products by [Hanbo Electronic](#) manufacturer:*

Other Similar products are found below :

[57102-F02-18ULF](#) [58102-G61-06LF](#) [582553-1](#) [009176003701906](#) [01.001.5753.1](#) [0050291907](#) [02.125.8002.8](#) [609-3404](#) [61062-3](#)  
[CSU011177004](#) [622-0430](#) [622-3653LF](#) [63453-116](#) [636-1030](#) [636-1427](#) [636-3427](#) [636-4007](#) [641938-9](#) [644827-2](#) [65495-038](#) [65692-001LF](#)  
[65781-018](#) [65781-047](#) [65817-010LF](#) [65817-015LF](#) [66207-023LF](#) [67095-007LF](#) [67601157](#) [68631-112](#) [68645-018](#) [699319-000](#)  
[M90C108951C](#) [70.362.1628.0](#) [70-4210](#) [70-4226B](#) [70-4853B](#) [707-5028](#) [71.350.2428.0](#) [71961-016LF](#) [733-134](#) [733-162](#) [754199-000](#) [760-](#)  
[3052](#) [80.063.4001.1](#) [800-90-001-10-001000](#) [800-90-010-10-002000](#) [801-43-002-10-013000](#) [801-43-006-10-002000](#) [803-41-018-10-001000](#)  
[803-43-024-10-001000](#)