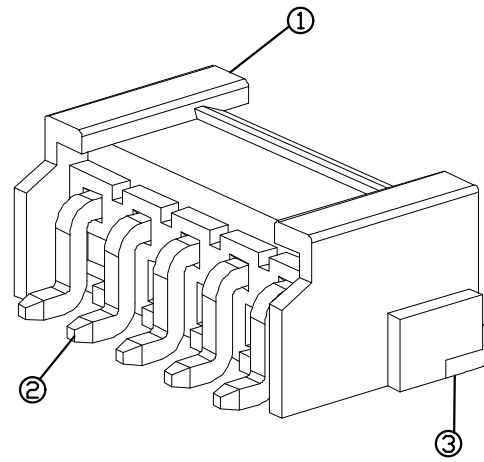
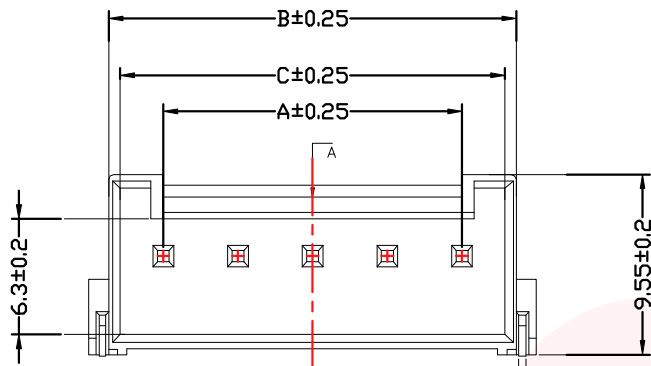




| | | | |
|------|-----------------------|---------|------|
| REV. | ECN NO OR DESCRIPTION | REVISED | DATE |
| | | | |



- 技术要求:
- 1、塑件材料: LCP (UL-94V-0)
 - 2、接触件: 黄铜镀锡
 - 3、接触电阻: $\leq 30m\Omega$
 - 4、绝缘电阻: $\geq 1000M\Omega$
 - 5、额定电压: 250V AC DC
 - 6、额定电流: 7.0A AC DC
 - 7、耐压: 能承受1000V AC/Min ute
 - 8、工作温度: $-25^{\circ}\sim +85^{\circ}$
 - 9、可焊性试验: 浸锡面积 $\geq 95\%$ 温度260,时间 2.5 ± 0.5 秒
 - 10、铅和镉等六大有害物质含量要符合环保要求

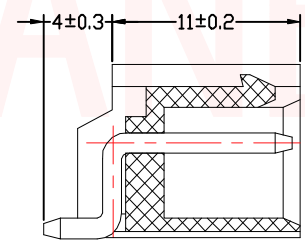
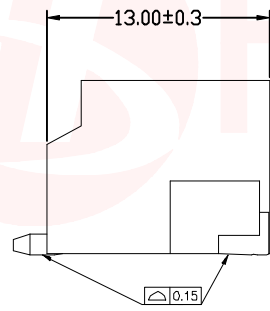
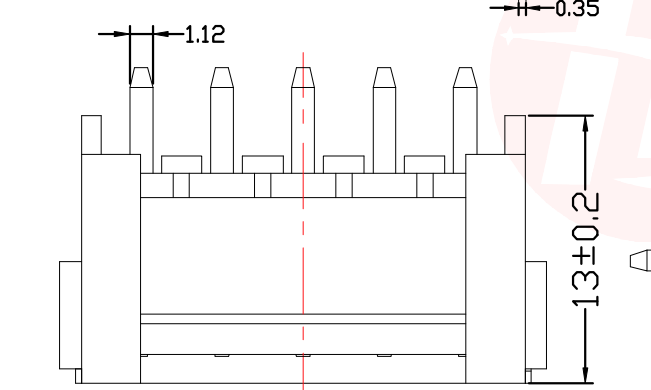
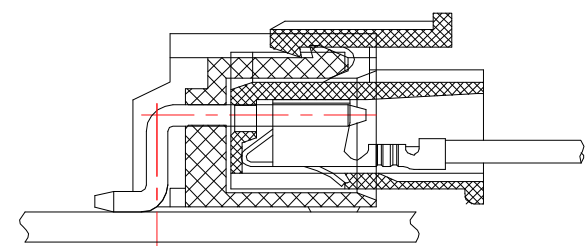
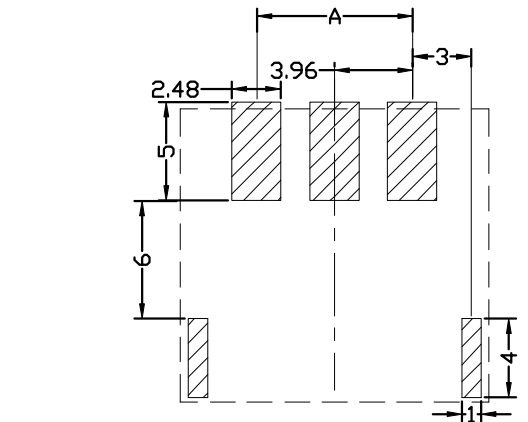


TABLE:

| CSG PART NO. | Dimension mm | | | |
|------------------|--------------|-------|-------|-------|
| | PIN | A | B | C |
| WAFER-VH396W-2A | 2P | 3.96 | 9.80 | 8.60 |
| WAFER-VH396W-3A | 3P | 7.92 | 13.76 | 12.56 |
| WAFER-VH396W-4A | 4P | 11.88 | 17.72 | 16.52 |
| WAFER-VH396W-5A | 5P | 15.84 | 21.68 | 20.48 |
| WAFER-VH396W-6A | 6P | 19.80 | 25.64 | 24.44 |
| WAFER-VH396W-7A | 7P | 23.76 | 29.60 | 28.40 |
| WAFER-VH396W-8A | 8P | 27.72 | 33.56 | 32.36 |
| WAFER-VH396W-9A | 9P | 31.68 | 37.52 | 36.32 |
| WAFER-VH396W-10A | 10P | 35.64 | 45.44 | 40.28 |



| | | | |
|---|-----------------|--|---------------------------------------|
| 3 | 焊片/Fitting Nail | 黄铜 | 电镀(锡): 整个表面镀底镍 30U"MIN 再镀锡80U" MIN |
| 2 | 端子/Contact | 黄铜 | 电镀(锡): 整个表面镀底镍 30U"MIN 再镀锡80U" MIN |
| 1 | 基座/Wafer | LCP (UL94V-0) | 30U"MIN 再镀锡80U" MIN |
| 序号 | 名称 | 材料 | 米色 |
| UNLESS OTHERWISE SPECIFIED TOLERANCES | | 东莞市汉博电子科技有限公司 DONGGUAN HANBO TECHNOLOGY CO., LTD | |
| DECIMALS: X :±0.20 X.X :±0.10 X.XX :±0.05 | | TITLE: WAFER VH 3.96MM 贴片 SMT TYPE DWN: xiong PART NO. WAFER-VH396W-NA CHKD: lee SCALE:1:1 UNIT: mm APVD: wang SIZE: A4 SHEET:10F 1 REV: A4 | |
| CUSTOMER COPY | | | |

X-ON Electronics

Largest Supplier of Electrical and Electronic Components

Click to view similar products for [Headers & Wire Housings](#) category:

Click to view products by [Hanbo Electronic](#) manufacturer:

Other Similar products are found below :

[57102-F02-18ULF](#) [58102-G61-06LF](#) [582553-1](#) [009176003701906](#) [01.001.5753.1](#) [0050291907](#) [02.125.8002.8](#) [609-3404](#) [61062-3](#)
[CSU011177004](#) [622-0430](#) [622-3653LF](#) [63453-116](#) [636-1030](#) [636-1427](#) [636-3427](#) [636-4007](#) [641938-9](#) [644827-2](#) [65495-038](#) [65692-001LF](#)
[65781-018](#) [65781-047](#) [65817-010LF](#) [65817-015LF](#) [66207-023LF](#) [67095-007LF](#) [67601157](#) [68631-112](#) [68645-018](#) [699319-000](#)
[M90C108951C](#) [70.362.1628.0](#) [70-4210](#) [70-4226B](#) [70-4853B](#) [707-5028](#) [71.350.2428.0](#) [71961-016LF](#) [733-134](#) [733-162](#) [754199-000](#) [760-](#)
[3052](#) [80.063.4001.1](#) [800-90-001-10-001000](#) [800-90-010-10-002000](#) [801-43-002-10-013000](#) [801-43-006-10-002000](#) [803-41-018-10-001000](#)
[803-43-024-10-001000](#)