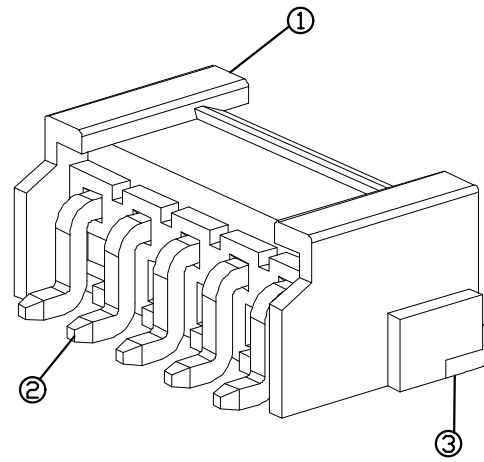
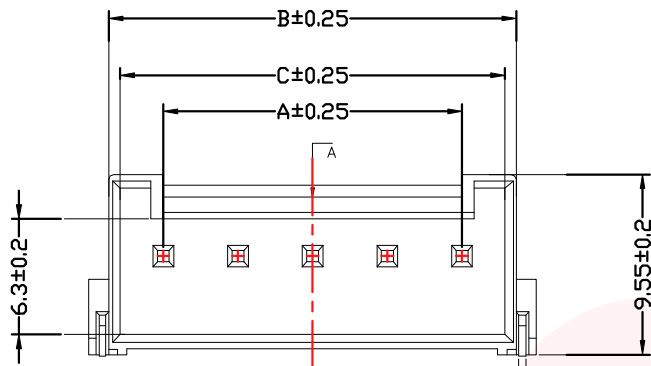




REV.	ECN NO OR DESCRIPTION	REVISED	DATE



- 技术要求:
- 1、塑件材料: LCP (UL-94V-0)
  - 2、接触件: 黄铜镀锡
  - 3、接触电阻:  $\leq 30m\Omega$
  - 4、绝缘电阻:  $\geq 1000M\Omega$
  - 5、额定电压: 250V AC DC
  - 6、额定电流: 7.0A AC DC
  - 7、耐压: 能承受1000V AC/Min ute
  - 8、工作温度:  $-25^{\circ}\sim\sim+85^{\circ}$
  - 9、可焊性试验: 浸锡面积 $\geq 95\%$ 温度260,时间 $2.5\pm 0.5$ 秒
  - 10、铅和镉等六大有害物质含量要符合环保要求

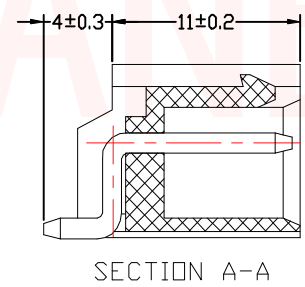
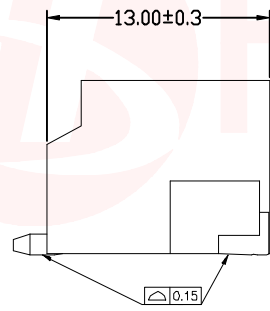
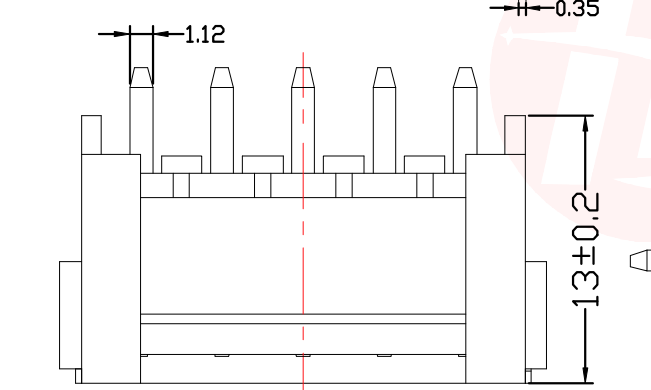
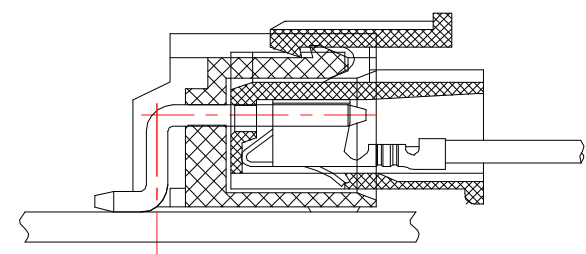
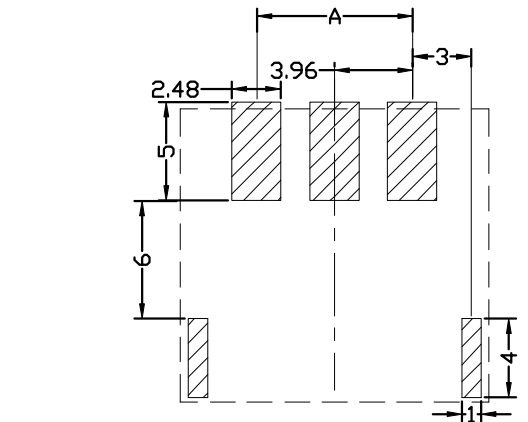


TABLE:

CSG PART NO.	Dimension mm			
	PIN	A	B	C
WAFER-VH396W-2A	2P	3.96	9.80	8.60
WAFER-VH396W-3A	3P	7.92	13.76	12.56
WAFER-VH396W-4A	4P	11.88	17.72	16.52
WAFER-VH396W-5A	5P	15.84	21.68	20.48
WAFER-VH396W-6A	6P	19.80	25.64	24.44
WAFER-VH396W-7A	7P	23.76	29.60	28.40
WAFER-VH396W-8A	8P	27.72	33.56	32.36
WAFER-VH396W-9A	9P	31.68	37.52	36.32
WAFER-VH396W-10A	10P	35.64	45.44	40.28



3	焊片/Fitting Nail	黄铜	电镀(锡): 整个表面镀底镍30U"MIN 再镀锡80U" MIN
2	端子/Contact	黄铜	电镀(锡): 整个表面镀底镍30U"MIN 再镀锡80U" MIN
1	基座/Wafer	LCP (UL94V-0)	30U"MIN 再镀锡80U" MIN
序号	名称	材料	米色
UNLESS OTHERWISE SPECIFIED TOLERANCES		东莞市汉博电子科技有限公司 DONGGUAN HANBO TECHNOLOGY CO., LTD	
DECIMALS: X :±0.20 X.X :±0.10 X.XX :±0.05		TITLE: WAFER VH 3.96MM 贴片 SMT TYPE	
ANGLES: X :±2° X.X :±1°		DWN xiong PART NO. WAFER-VH396W-NA	
		CHKD lee	SCALE:1:1 UNIT: mm
		APVD wang	SIZE: A4 SHEET:10F 1 REV: A4
CUSTOMER COPY			

## X-ON Electronics

Largest Supplier of Electrical and Electronic Components

*Click to view similar products for [Headers & Wire Housings](#) category:*

*Click to view products by [Hanbo Electronic](#) manufacturer:*

Other Similar products are found below :

[57102-F02-18ULF](#) [58102-G61-06LF](#) [582553-1](#) [009176003701906](#) [01.001.5753.1](#) [0050291907](#) [02.125.8002.8](#) [609-3404](#) [61062-3](#)  
[CSU011177004](#) [622-0430](#) [622-3653LF](#) [63453-116](#) [636-1030](#) [636-1427](#) [636-3427](#) [636-4007](#) [641938-9](#) [644827-2](#) [65495-038](#) [65692-001LF](#)  
[65781-018](#) [65781-047](#) [65817-010LF](#) [65817-015LF](#) [66207-023LF](#) [67095-007LF](#) [67601157](#) [68631-112](#) [68645-018](#) [699319-000](#)  
[M90C108951C](#) [70.362.1628.0](#) [70-4210](#) [70-4226B](#) [70-4853B](#) [707-5028](#) [71.350.2428.0](#) [71961-016LF](#) [733-134](#) [733-162](#) [754199-000](#) [760-](#)  
[3052](#) [80.063.4001.1](#) [800-90-001-10-001000](#) [800-90-010-10-002000](#) [801-43-002-10-013000](#) [801-43-006-10-002000](#) [803-41-018-10-001000](#)  
[803-43-024-10-001000](#)