



REV.	ECN NO OR DESCRIPTION	REVISED	DATE

技术要求:

- 1) 材质:见附表;
- 2) 电镀:见附表;
- 3) 塑件表面平整、光洁、无毛刺、气泡、烧焦、变形、浇口无拉伤、多料或缺料等不良现象;
- 4) 端子表面无氧化、电镀不良等现象。

适应基板厚度: 1.2mm~1.6mm

温度范围: -25℃~85℃

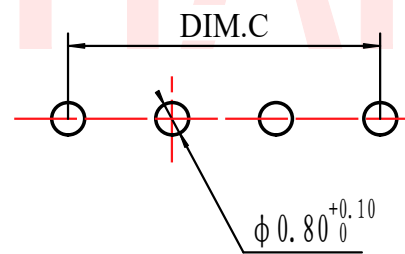
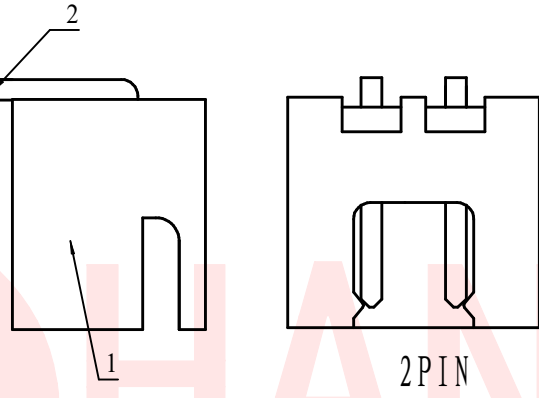
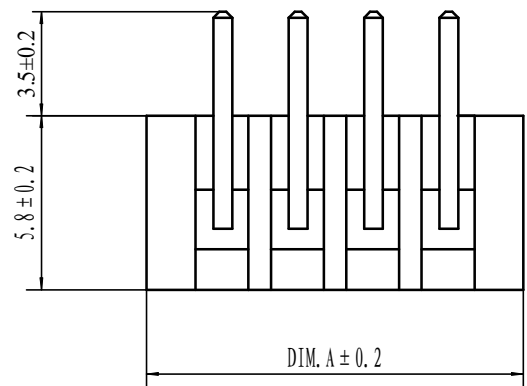
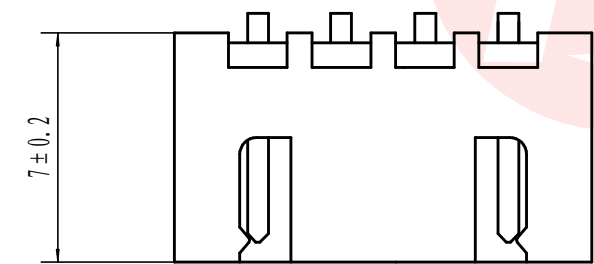
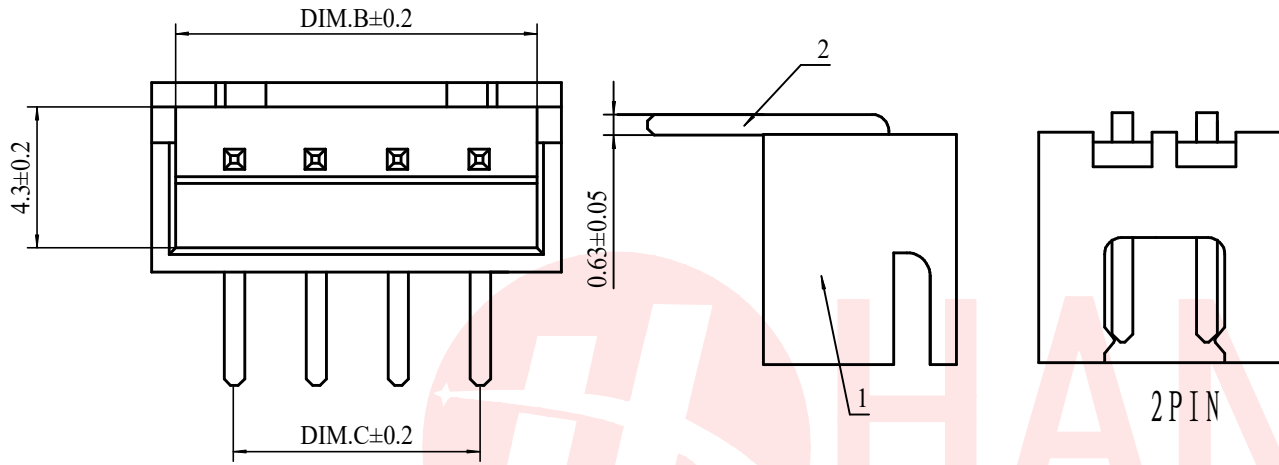
额定电压: 250V AC/DC

额定电流: 3A

接触电阻: <math>\leq 0.01\Omega</math>

绝缘电阻:  $\geq 1000M\Omega$

耐 压: 1000V AC/minute



PCB LAYOUT

WAFER-XH254WZ-NAX

染色颜色  
H:红色  
L:蓝色  
M:米色

2	PIN	n PCS	材质:黄铜,电镀:镀亮锡60u*MIN
1	Housing	1 PCS	材质:PA66 (UL94V-0),颜色:本色
NO.	NAME	Q'TY	DESCRIPTION

TABLE:

CSG PART NO.	PIN位	A	B	C
WAFER-XH254Z-2AX	2PIN	7.50	6.10	2.50
WAFER-XH254Z-3AX	3PIN	10.00	8.60	5.00
WAFER-XH254Z-4AX	4PIN	12.50	11.10	7.50
WAFER-XH254Z-5AX	5PIN	15.00	13.60	10.00
WAFER-XH254Z-6AX	6PIN	17.50	16.10	12.50
WAFER-XH254Z-7AX	7PIN	20.00	18.60	15.00
WAFER-XH254Z-8AX	8PIN	22.50	21.10	17.50
WAFER-XH254Z-9AX	9PIN	25.00	23.60	20.00
WAFER-XH254Z-10AX	10PIN	27.50	26.10	22.50
WAFER-XH254Z-11AX	11PIN	30.00	28.60	25.00
WAFER-XH254Z-12AX	12PIN	32.50	31.10	27.50
WAFER-XH254Z-15AX	15PIN	40.00	38.60	35.00

UNLESS OTHERWISE SPECIFIED TOLERANCES

DECIMALS:	ANGLES:
X :±0.35	X :±2°
X.X :±0.25	X.X :±1°
X.XX :±0.15	



东莞市汉博电子科技有限公司  
DONGGUAN HANBO TECHNOLOGY CO., LTD

TITLE	WAFER XH 2.54 弯针(米、红、蓝颜色)			
DWN	xiong	PART NO.WAFER-XH254WZ-NAX		
CHKD	lee	SCALE:1:1	UNIT: mm	
APVD	wang	SIZE: A4	SHEET:10F 1	REV: A4

CUSTOMER COPY

## X-ON Electronics

Largest Supplier of Electrical and Electronic Components

*Click to view similar products for [Headers & Wire Housings](#) category:*

*Click to view products by [Hanbo Electronic](#) manufacturer:*

Other Similar products are found below :

[0015917161](#) [0022155065](#) [57102-F02-18ULF](#) [58102-G61-06LF](#) [582553-1](#) [01.001.5753.1](#) [0050291907](#) [02.125.8002.8](#) [609-3404](#) [61062-3](#)  
[CSU011177004](#) [622-0430](#) [622-3653LF](#) [63453-116](#) [636-1030](#) [636-1427](#) [636-3427](#) [636-4007](#) [641938-9](#) [65495-038](#) [65692-001LF](#) [65781-018](#)  
[65781-047](#) [65817-010LF](#) [65817-015LF](#) [67095-007LF](#) [67601157](#) [68631-112](#) [699319-000](#) [70.362.1628.0](#) [70-4210](#) [70-4226B](#) [70-4853B](#) [707-](#)  
[5028](#) [71.350.2428.0](#) [733-134](#) [733-162](#) [760-3052](#) [MHR-64-VUAL](#) [80.063.4001.1](#) [800-90-001-10-001000](#) [801-43-002-10-013000](#)  
[801-43-006-10-002000](#) [803-43-024-10-001000](#) [803-93-012-10-001000](#) [8-1437020-4](#) [819-22-004-30-001101](#) [820-22-006-30-001101](#)  
[820-22-008-30-001101](#) [821-22-002-10-001101](#)