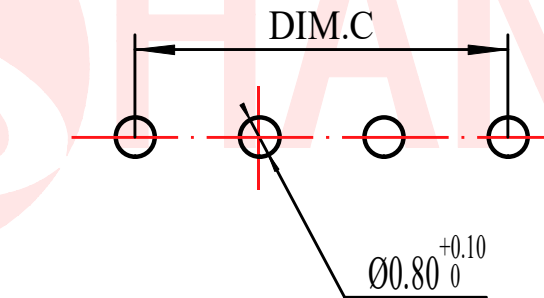
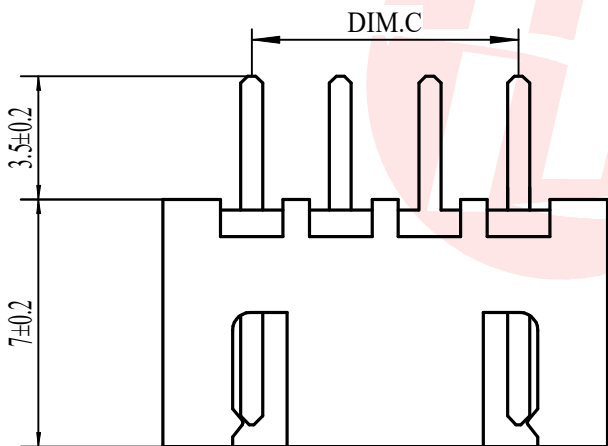
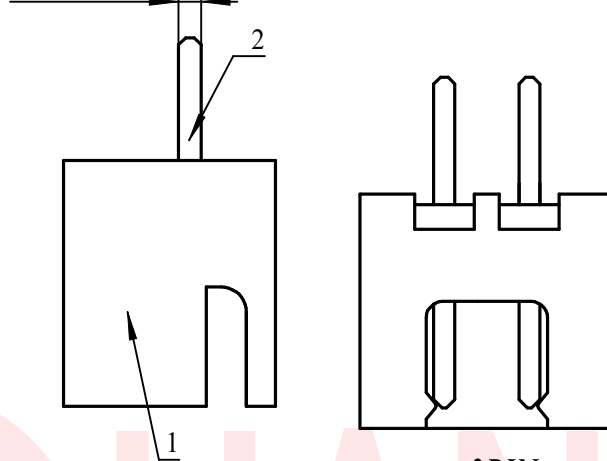
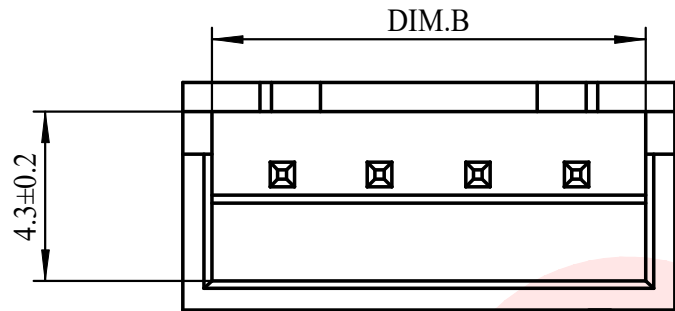


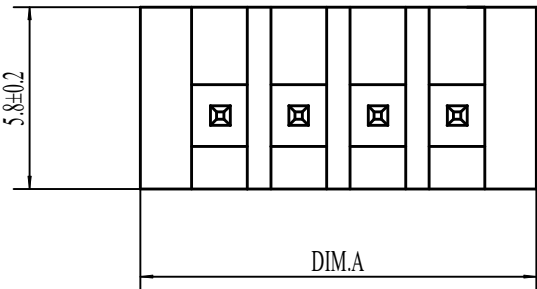


0.63±0.05



PCB LAYOUT

WAFER-XH254Z-NAX



|     |         |       |                         |
|-----|---------|-------|-------------------------|
| 2   | PIN     | n PCS | 材质:黄铜,电镀:镀亮锡60u"MIN     |
| 1   | Housing | 1 PCS | 材质:PA66 (UL94V-0),颜色:本色 |
| NO. | NAME    | QTY   | DESCRIPTION             |

染色颜色  
H:红色  
L:蓝色  
M:米色

| REV. | ECN NO OR DESCRIPTION | REVISED | DATE |
|------|-----------------------|---------|------|
|      |                       |         |      |

技术要求:

- 1) 材质:见附表;
- 2) 电镀:见附表;
- 3) 塑件表面平整、光洁、无毛刺、气泡、烧焦、变形、浇口无拉伤、多料或缺料等不良现象;
- 4) 端子表面无氧化、电镀不良等现象。

适应基板厚度: 1.2mm~1.6mm

温度范围: -25℃~85℃

额定电压: 250V AC/DC

额定电流: 3A

接触电阻: <0.01Ω

绝缘电阻: >1000MΩ

耐压: 1000V AC/minute

TABLE:

| CSG PART NO.      | PIN位  | A     | B     | C     |
|-------------------|-------|-------|-------|-------|
| WAFER-XH254Z-2AX  | 2PIN  | 7.50  | 6.10  | 2.50  |
| WAFER-XH254Z-3AX  | 3PIN  | 10.00 | 8.60  | 5.00  |
| WAFER-XH254Z-4AX  | 4PIN  | 12.50 | 11.10 | 7.50  |
| WAFER-XH254Z-5AX  | 5PIN  | 15.00 | 13.60 | 10.00 |
| WAFER-XH254Z-6AX  | 6PIN  | 17.50 | 16.10 | 12.50 |
| WAFER-XH254Z-7AX  | 7PIN  | 20.00 | 18.60 | 15.00 |
| WAFER-XH254Z-8AX  | 8PIN  | 22.50 | 21.10 | 17.50 |
| WAFER-XH254Z-9AX  | 9PIN  | 25.00 | 23.60 | 20.00 |
| WAFER-XH254Z-10AX | 10PIN | 27.50 | 26.10 | 22.50 |
| WAFER-XH254Z-11AX | 11PIN | 30.00 | 28.60 | 25.00 |
| WAFER-XH254Z-12AX | 12PIN | 32.50 | 31.10 | 27.50 |
| WAFER-XH254Z-15AX | 15PIN | 40.00 | 38.60 | 35.00 |

UNLESS OTHERWISE SPECIFIED TOLERANCES

|             |          |
|-------------|----------|
| DECIMALS:   | ANGLES:  |
| X :±0.35    | X :±2°   |
| X.X :±0.25  | X.X :±1° |
| X.XX :±0.15 |          |



东莞市汉博电子科技有限公司  
DONGGUAN HANBO TECHNOLOGY CO., LTD

|       |                          |                          |             |         |
|-------|--------------------------|--------------------------|-------------|---------|
| TITLE | WAFER XH 254 直针(米、红、蓝颜色) |                          |             |         |
| DWN   | xiong                    | PART NO.WAFER-XH254Z-NAX |             |         |
| CHKD  | lee                      | SCALE:1:1                | UNIT: mm    |         |
| APVD  | wang                     | SIZE: A4                 | SHEET:10F 1 | REV: A4 |

CUSTOMER COPY

## X-ON Electronics

Largest Supplier of Electrical and Electronic Components

*Click to view similar products for [Headers & Wire Housings](#) category:*

*Click to view products by [Hanbo Electronic](#) manufacturer:*

Other Similar products are found below :

[0015917161](#) [0022155065](#) [57102-F02-18ULF](#) [58102-G61-06LF](#) [582553-1](#) [01.001.5753.1](#) [0050291907](#) [02.125.8002.8](#) [609-3404](#) [61062-3](#)  
[CSU011177004](#) [622-0430](#) [622-3653LF](#) [63453-116](#) [636-1030](#) [636-1427](#) [636-3427](#) [636-4007](#) [641938-9](#) [65495-038](#) [65692-001LF](#) [65781-018](#)  
[65781-047](#) [65817-010LF](#) [65817-015LF](#) [67095-007LF](#) [67601157](#) [68631-112](#) [699319-000](#) [70.362.1628.0](#) [70-4210](#) [70-4226B](#) [70-4853B](#) [707-](#)  
[5028](#) [71.350.2428.0](#) [733-134](#) [733-162](#) [760-3052](#) [MHR-64-VUAL](#) [80.063.4001.1](#) [800-90-001-10-001000](#) [801-43-002-10-013000](#)  
[801-43-006-10-002000](#) [803-43-024-10-001000](#) [803-93-012-10-001000](#) [8-1437020-4](#) [819-22-004-30-001101](#) [820-22-006-30-001101](#)  
[820-22-008-30-001101](#) [821-22-002-10-001101](#)