



REV.	ECN NO OR DESCRIPTION	REVISED	DATE

技术要求:

- 1) 材质:见附表;
- 2) 电镀:见附表;
- 3) 塑件表面平整、光洁、无毛刺、气泡、烧焦、变形、浇口无拉伤、多料或缺料等不良现象;
- 4) 端子表面无氧化、电镀不良等现象。

适用基板厚度: 1.6mm

适用线规: 28#~22#

温度范围: -25°C~85°C

额定电压: 250V AC/DC

额定电流: 3A

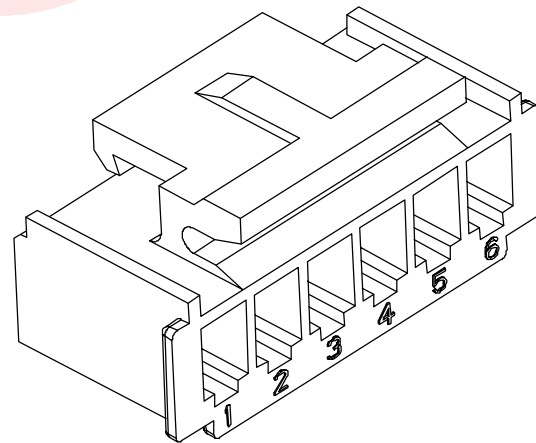
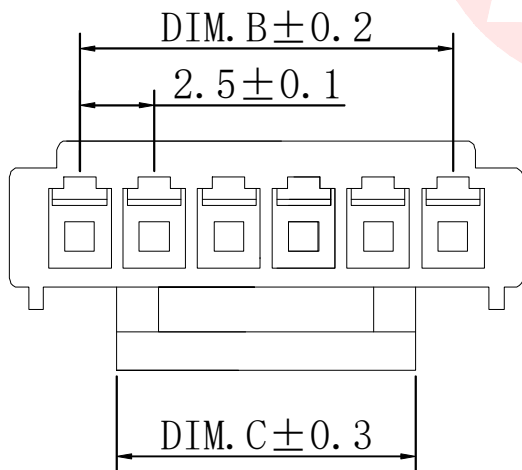
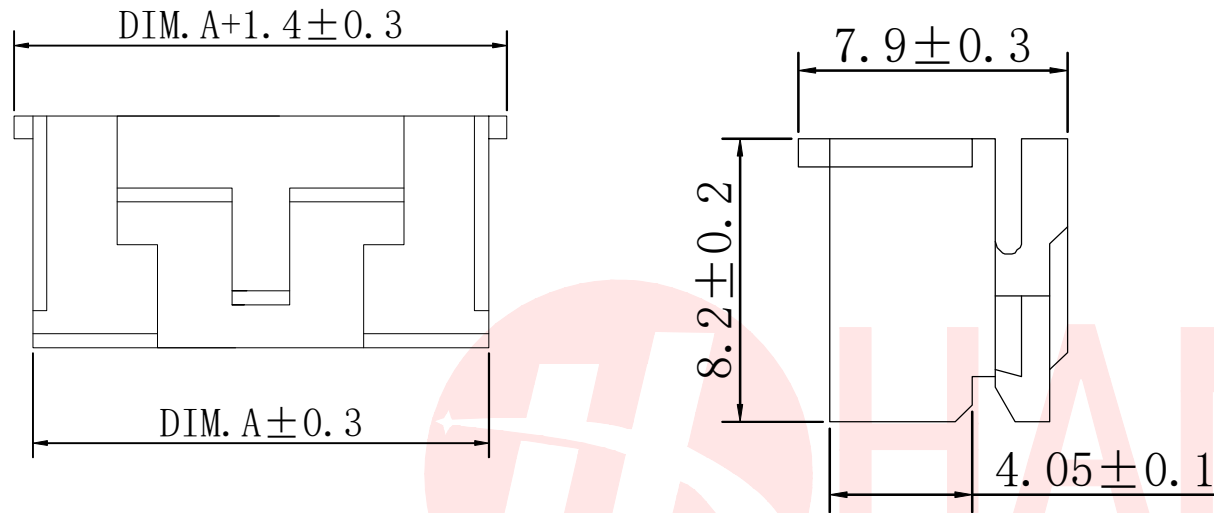
接触电阻: ≤0.02Ω

绝缘电阻: ≥1000MΩ

耐压: 1000V AC/minute

TABLE:

CSG PART NO.	PIN位	A	B	C
WAFER-XHB254JK-2A	2PIN	5.75	2.50	4.75
WAFER-XHB254JK-3A	3PIN	8.25	5.00	7.25
WAFER-XHB254JK-4A	4PIN	10.75	7.50	9.75
WAFER-XHB254JK-5A	5PIN	13.25	10.00	12.25
WAFER-XHB254JK-6A	6PIN	15.75	12.50	14.75
WAFER-XHB254JK-7A	7PIN	18.25	15.00	17.25
WAFER-XHB254JK-8A	8PIN	20.75	17.50	19.75
WAFER-XHB254JK-9A	9PIN	23.25	20.00	22.25
WAFER-XHB254JK-10A	10PIN	25.75	22.50	24.75
WAFER-XHB254JK-11A	11PIN	28.25	25.00	27.25
WAFER-XHB254JK-12A	12PIN	30.75	27.50	29.75



UNLESS OTHERWISE SPECIFIED TOLERANCES

DECIMALS: ANGLES:  
 X :±0.35 X :±2°  
 X.X :±0.25 X.X :±1°  
 X.XX :±0.15



东莞市汉博电子科技有限公司  
 DONGGUAN HANBO TECHNOLOGY CO., LTD

TITLE	WAFER XHS 2.54胶壳		
DWN	xiong	PART NO.WAFER-XHB254JK-NA	
CHKD	lee	SCALE:1:1	UNIT: mm
APVD	wang	SIZE: A4	SHEET:10F 1

CUSTOMER COPY

## X-ON Electronics

Largest Supplier of Electrical and Electronic Components

*Click to view similar products for [Headers & Wire Housings](#) category:*

*Click to view products by [Hanbo Electronic](#) manufacturer:*

Other Similar products are found below :

[0015917161](#) [0022155065](#) [57102-F02-18ULF](#) [58102-G61-06LF](#) [582553-1](#) [01.001.5753.1](#) [0050291907](#) [02.125.8002.8](#) [609-3404](#) [61062-3](#)  
[CSU011177004](#) [622-0430](#) [622-3653LF](#) [63453-116](#) [636-1030](#) [636-1427](#) [636-3427](#) [636-4007](#) [641938-9](#) [65495-038](#) [65692-001LF](#) [65781-018](#)  
[65781-047](#) [65817-010LF](#) [65817-015LF](#) [67095-007LF](#) [67601157](#) [68631-112](#) [699319-000](#) [70.362.1628.0](#) [70-4210](#) [70-4226B](#) [70-4853B](#) [707-](#)  
[5028](#) [71.350.2428.0](#) [733-134](#) [733-162](#) [760-3052](#) [MHR-64-VUAL](#) [80.063.4001.1](#) [800-90-001-10-001000](#) [801-43-002-10-013000](#)  
[801-43-006-10-002000](#) [803-43-024-10-001000](#) [803-93-012-10-001000](#) [8-1437020-4](#) [819-22-004-30-001101](#) [820-22-006-30-001101](#)  
[820-22-008-30-001101](#) [821-22-002-10-001101](#)