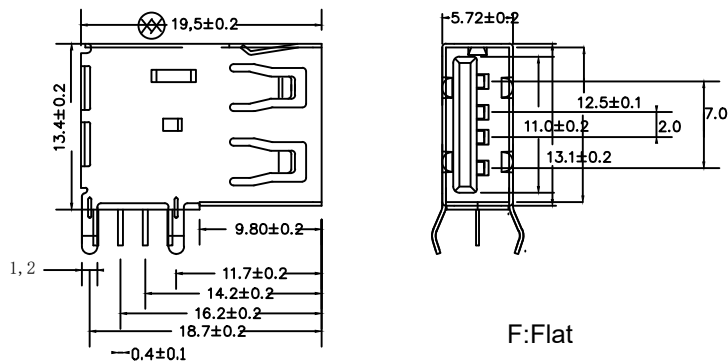


NOTES:

1. MATERIAL SPECIFICATION
 - 1) INSULATION MATERIAL THERMOPLASTIC.
 - 2) SHELL: COPPER ALLOY/SPCC, T: 0.30mm
PLATING: NICKEL
 - 3) TERMINAL: COPPER ALLOY, T: 0.25mm
PLATING: GOLD/TIN PLATED.
 2. ELECTRICAL CHARACTERISTIC:
 - 1) INSULATION RESISTANCE: 1000MΩ MIN.
 - 2) CONTACT RESISTANCE: 30mΩ MAX.
 - 3) WITHSTANDING VOLTAGE: 500V AC.
 3. MECHANICAL CHARACTERISTICS:
 - 1) INSERTION FORCE: 3.57Kgf MAX.
 - 2) EXTRACTION FORCE: 1.02Kgf MIN.
- ORDERING INFORMATION

保存环境: 干燥常温环境, 避免接触酸性和潮湿气候

04XN-1XU07-X
 1:AU 1U"
 6:AU 30U"
 T:TIN
 N:NICKEL
 S:Scrolls F:Flat
 B:Black W:White



—		new		2015/5/3	A	瀚源
ECN BO.		DESCRIPTION.		DATE.	REV.	
DESIGNED	CHECKED	APPROVAL	DRAWING NUMBER	SCALT: 1/2		SCALE: 3:1
Mikey	Tom	Jerry	PART NAME	04XN-1XU07-X	UNLESS OTHERWISE SPECIFIED, TOLERANCE:	X. ±0.25
			MODEL NAME	04XN-1XU07-X		X.xx ±0.15
			3RD ANGLE PROJ	HanElectricity Co.,LTD		ANGULAR ±3
				FILE NO.		

X-ON Electronics

Largest Supplier of Electrical and Electronic Components

Click to view similar products for [USB Connectors](#) category:

Click to view products by [HanElectricity](#) manufacturer:

Other Similar products are found below :

[950](#) [MUSBD11135](#) [17-200721](#) [217450-1](#) [KMBVX-TH-5S-B30](#) [KUSBX-AS2N-W](#) [KUSBX-SMT2AP1S-W30](#) [935](#) [957](#) [30-498-6](#) [SK-60A-2](#)
[1734082-1](#) [30-470](#) [30-489](#) [30-541](#) [A-USB A-2P-C](#) [MIKROE-1451](#) [USBFTVSCCG](#) [1-1734084-2](#) [10135326-001LF](#) [4198](#) [USB-A-D-VT](#)
[USB-A-S-RA-TSMT](#) [1310-1023-02](#) [690-024-633-031](#) [UB-20PMFP-LC7001](#) [17-200011](#) [UB-20AFMM-LL7A01](#) [1040870124](#) [CAP-](#)
[WCCMLPB1](#) [CAP-WCCMLPC1](#) [2274475-3](#) [UB-20BMFA-SL8001](#) [914-614A2025S10200](#) [USB3FTV7SAGF059](#) [ZX40-B-5S-1500-](#)
[STDA\(30\)](#) [GSB3116344HR](#) [USB3FTV2SAZNF459](#) [USB3FTV7SAZNF459](#) [U221-041N-1WVS62-F5D](#) [HYCW153-USBD05-500B](#)
[HYCW219-USBD05-075B](#) [HYCW148-USBD05-117B](#) [HYCW149-USBD05-740B](#) [HYCW204-USBD05-108B](#) [HYCW214-USBA04-113B](#)
[HYCW213-USBA04-113B](#) [UB-20AMFM-SL7A01](#) [KMMX-BSMT35S-1-B30TR](#) [2345986-1](#)