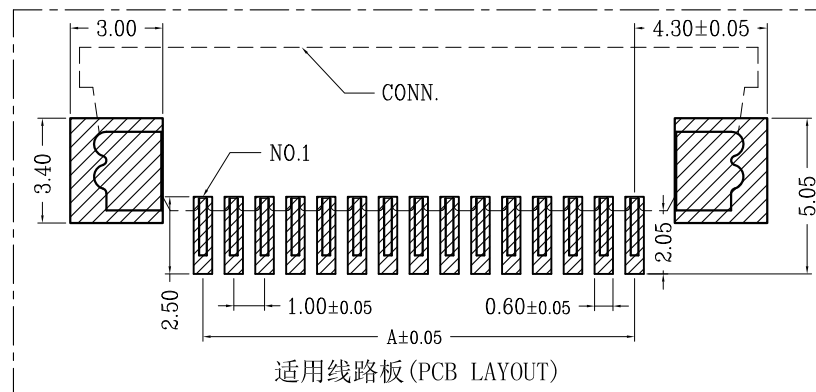
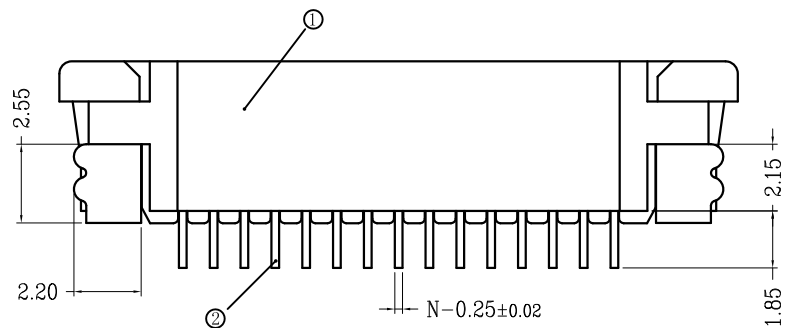
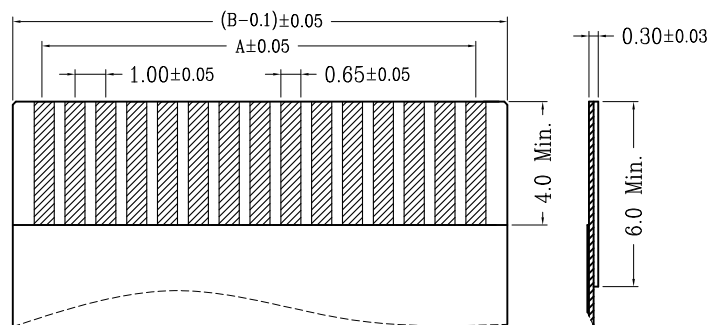


SECTION A-A



适用线路板 (PCB LAYOUT)



适用扁平线 (Applicable Flat Cable)

序号	品名	材质
①	1.0K型胶芯 (H2.5) 1.0K Type Housing (H2.5)	LCP UL94V-0 本色 Natural
②	1.0K型下接端子 (H2.5) 1.0K Type Under Terminal (H2.5)	磷青铜/表面镀锡 Phosphor Bronze/ Tin Plating
③	1.0K型卧式后盖 (H2.5) 1.0K Type Actuator (H2.5)	LCP UL94V-0 黑色 Black
④	1.0K型卧式焊片 (H2.5) 1.0K Type Fitting Nail (H2.5)	黄铜/表面镀锡 Brass/Tin Plating

CKT	A	B	C
4	3.00	5.06	11.10
5	4.00	6.06	12.10
6	5.00	7.06	13.10
7	6.00	8.06	14.10
8	7.00	9.06	15.10
9	8.00	10.06	16.10
10	9.00	11.06	17.10
11	10.00	12.06	18.10
12	11.00	13.06	19.10
13	12.00	14.06	20.10
14	13.00	15.06	21.10
15	14.00	16.06	22.10
16	15.00	17.06	23.10
18	17.00	19.06	25.10
19	18.00	20.06	26.10
20	19.00	21.06	27.10
22	21.00	23.06	29.10
24	23.00	25.06	31.10
25	24.00	26.06	32.10
26	25.00	27.06	33.10
28	27.00	29.06	35.10
30	29.00	31.06	37.10
32	31.00	33.06	39.10
35	34.00	36.06	42.10
36	35.00	37.06	43.10
40	39.00	41.06	47.10

ECN BO.		DESCRIPTION.		DATE.	REV.	SCALE: 1/2	SCALE: 3:1
DESIGNED	CHECKED	APPROVAL	DRAWING NUMBER				
Mikey	Tom	Jerry	PART NAME	10B25LXXP	UNLESS OTHERWISE SPECIFIED, TOLERANCE:	X. ±0.25	X.x ±0.20
			MODEL NAME	10B25LXXP		X.xx ±0.15	ANGULAR ±3°
			3RD ANGLE PROJ	HanElectricity Co.,LTD		FILE.NO.	

瀚源

new

2015/5/3

A

REV.

X-ON Electronics

Largest Supplier of Electrical and Electronic Components

Click to view similar products for [FFC & FPC Connectors](#) category:

Click to view products by [HanElectricity](#) manufacturer:

Other Similar products are found below :

[00-6200-227-022-800](#) [006205250500825+](#) [006205280500825+](#) [FPH-1602G](#) [086222026001800](#) [52610-0675](#) [62674-201121DLF](#) [52746-1671-TR250](#) [10051922-1610EHLF](#) [10051922-2810EHLF](#) [686322124422](#) [XF3M-2915-1B-R100](#) [AYF353125A](#) [AYF530665TA](#) [AYF534065TA](#) [20FLH-RSM1-TB](#) [PCA-7F-25-HL-3-G](#) [207356-1](#) [52807-0430](#) [502250-8027](#) [FH28K-40S-0.5SH](#) [200528-0260](#) [FH28K-10S-0.5SH](#) [501951-1250](#) [X05B20U43T](#) [0.5K-DX-30PWB](#) [DS1020-08-10VBT12](#) [THD0515-34CL-GF](#) [X05A10L28G](#) [ECC2841061EU](#) [20539-030E-01](#) [1.0K-DHQX-16PWB](#) [1.0K-DHQX-30PWB](#) [1775333-6](#) [10054365-202110ELF](#) [10054365-242110ELF](#) [10054365-282110ELF](#) [10064555-392220HLF](#) [59453-041110EBHLF](#) [59453-091110EDHLF](#) [62674-241141ALF](#) [62684-432100ALF](#) [62684-451100AHLF](#) [62684-5721N0ALF](#) [HFW11R-1STE1MTLF](#) [HFW12R-1STE9LF](#) [HFW14R-1STE9MTLF](#) [HFW18S-2STE9LF](#) [HFW20R-1STAE1HLF](#) [HFW20R-1STE1MTLF](#)