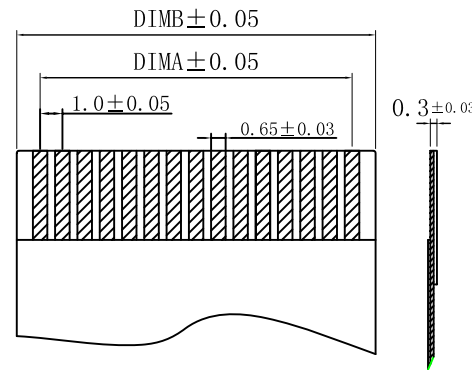
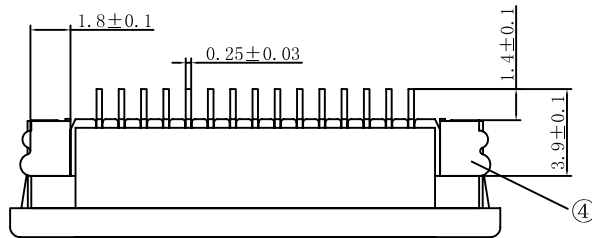
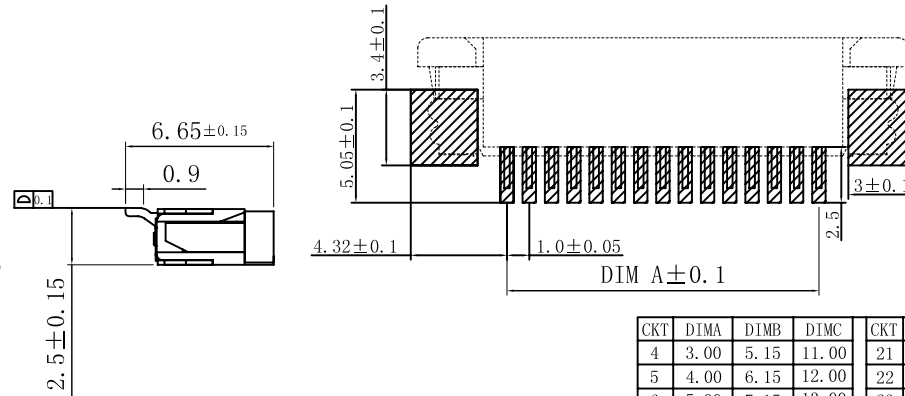
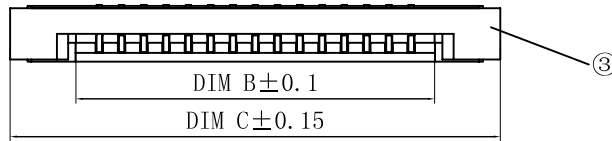
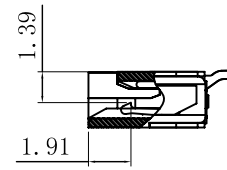
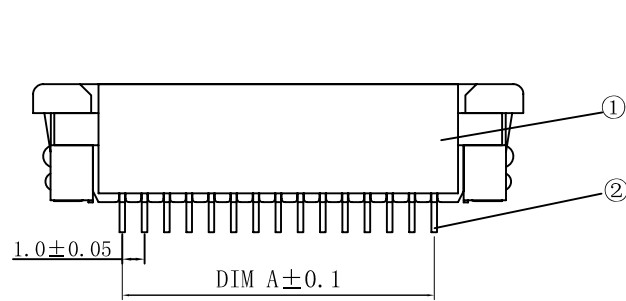


序号	品名	材质
①	1.0A胶芯	LCP UL94V-0 本色
②	1.0S上接端子	磷青铜/表面镀锡
③	1.0A后盖	LCP UL94V-0 黑色
④	1.0A焊片	黄铜/表面镀锡



CKT	DIMA	DIMB	DIMC	CKT	DIMA	DIMB	DIMC
4	3.00	5.15	11.00	21	20.00	22.15	28.00
5	4.00	6.15	12.00	22	21.00	23.15	29.00
6	5.00	7.15	13.00	23	22.00	24.15	30.00
7	6.00	8.15	14.00	24	23.00	25.15	31.00
8	7.00	9.15	15.00	25	24.00	26.15	32.00
9	8.00	10.15	16.00	26	25.00	27.15	33.00
10	9.00	11.15	17.00	27	26.00	28.15	34.00
11	10.00	12.15	18.00	28	27.00	29.15	35.00
12	11.00	13.15	19.00	29	28.00	30.15	36.00
13	12.00	14.15	20.00	30	29.00	31.15	37.00
14	13.00	15.15	21.00	31	30.00	32.15	38.00
15	14.00	16.15	22.00	32	31.00	33.15	39.00
16	15.00	17.15	23.00	33	32.00	34.15	40.00
17	16.00	18.15	24.00	34	33.00	35.15	41.00
18	17.00	19.15	25.00	35	34.00	36.15	42.00
19	18.00	20.15	26.00	36	35.00	37.15	43.00
20	19.00	21.15	27.00				

技术指标:

1. 额定电流: 0.5A。
2. 温度范围: -25~85°C
3. 额定电压: 50V, AC/DC (等效)
4. 接触电阻: ≤0.03Ω
5. 绝缘电阻: ≤500MΩ

ECN BO.		new		2015/5/3	A	瀚源
DESIGNED	CHECKED	APPROVAL	DRAWING NUMBER	DATE.	REV.	
Mikey	Tom	Jerry				SCALE: 3:1
				10B25LXXP	UNLESS OTHERWISE SPECIFIED, TOLERANCE:	X. ±0.25
				10B25LXXP		X.xx ±0.20
3RD ANGLE PROJ				HanElectricity Co.,LTD		ANGULAR ±0.15
						FILE.NO.

X-ON Electronics

Largest Supplier of Electrical and Electronic Components

Click to view similar products for [FFC & FPC Connectors](#) category:

Click to view products by [HanElectricity](#) manufacturer:

Other Similar products are found below :

[00-6200-227-022-800](#) [006205250500825+](#) [006205280500825+](#) [FPH-1602G](#) [086222026001800](#) [52610-0675](#) [62674-201121DLF](#) [52746-1671-TR250](#) [10051922-1610EHLF](#) [10051922-2810EHLF](#) [686322124422](#) [XF3M-2915-1B-R100](#) [AYF353125A](#) [AYF530665TA](#) [AYF534065TA](#) [20FLH-RSM1-TB](#) [PCA-7F-25-HL-3-G](#) [207356-1](#) [52807-0430](#) [FFC05011-10SBB114W5M](#) [502250-8027](#) [FH28K-40S-0.5SH](#) [200528-0260](#) [FH28K-10S-0.5SH](#) [501951-1250](#) [X05B20U43T](#) [0.5K-DX-30PWB](#) [DS1020-08-10VBT12](#) [THD0515-34CL-GF](#) [X05A10L28G](#) [ECC2841061EU](#) [20539-030E-01](#) [1.0K-DHQX-16PWB](#) [1.0K-DHQX-30PWB](#) [1775333-6](#) [10054365-202110ELF](#) [10054365-242110ELF](#) [10054365-282110ELF](#) [10064555-392220HLF](#) [59453-041110EBHLF](#) [59453-091110EDHLF](#) [62674-241141ALF](#) [62684-432100ALF](#) [62684-451100AHLF](#) [62684-5721N0ALF](#) [HFW11R-1STE1MTLF](#) [HFW12R-1STE9LF](#) [HFW14R-1STE9MTLF](#) [HFW18S-2STE9LF](#) [HFW20R-1STAE1HLF](#)