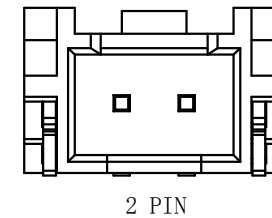
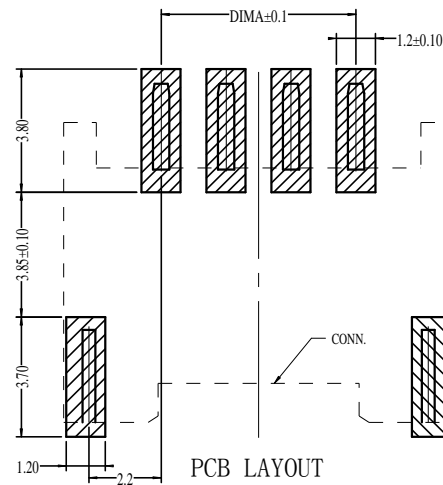
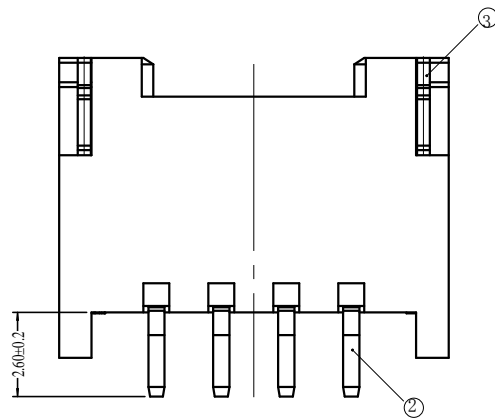
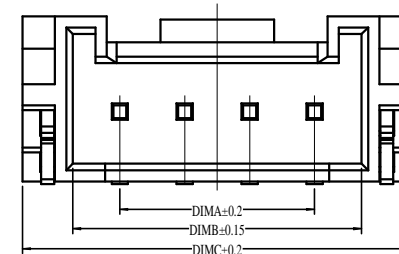
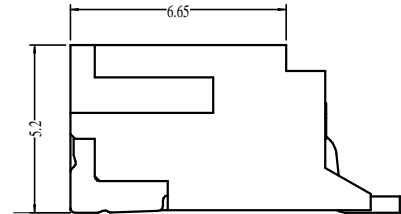
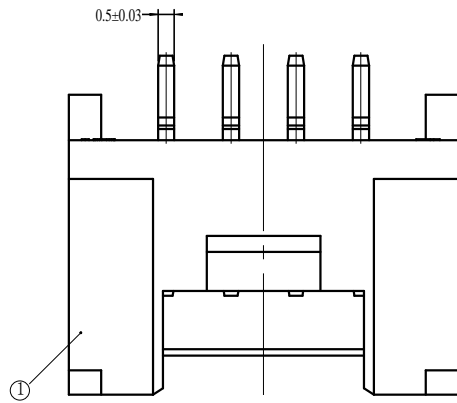


适应基板厚度: 1.2mm-1.6mm
 温度范围: -25℃-85℃
 额定电压: 250V AC/DC
 额定电流: 2A
 绝缘电阻: $\geq 1000M\Omega$
 耐压: 800V AC/minute



NUMBER OF PINS	DIM A	DIM B	DIM C
15P	28.0	30.9	34.0
14P	26.0	28.9	32.0
13P	24.0	26.9	30.0
12P	22.0	24.9	28.0
11P	20.0	22.9	26.0
10P	18.0	20.9	24.0
9P	16.0	18.9	22.0
8P	14.0	16.9	20.0
7P	12.0	14.9	18.0
6P	10.0	12.9	16.0
5P	8.0	10.9	14.0
4P	6.0	8.9	12.0
3P	4.0	6.9	10.0
2P	2.0	4.9	8.0

2011WRS-XXP	LCP UL94V-0	2011H	2011T
PART NO	Material	Suitable Housing	Suitable Terminal

3	PIN	2 PCS	材质:铜合金,电镀:镀亮锡60u"MIN
2	PIN	n PCS	材质:铜合金,电镀:镀亮锡60u"MIN
1	Housing	1 PCS	材质:LCP (UL94V-0)本色或黑色
NO.	NAME	QTY	DESCRIPTION

ECN BO.		new		2015/5/3		A		瀚源	
DESIGNED	CHECKED	APPROVAL	DRAWING NUMBER	DATE.		REV.		SCALE: 3:1	
Mikey	Tom	Jerry	PART NAME	2011WRS-XXP	UNLESS OTHERWISE		X.	±0.25	SCALE: 3:1
			MODEL NAME	H-2011WRS-XXP	SPECIFIED,TOLERANCE:		X.x	±0.20	
			3RD ANGLE PROJ	HanElectricity Co.,LTD				X.xx	
				FILE NO.		ANGULAR		±3°	

X-ON Electronics

Largest Supplier of Electrical and Electronic Components

Click to view similar products for [Headers & Wire Housings](#) category:

Click to view products by [HanElectricity](#) manufacturer:

Other Similar products are found below :

[0015917161](#) [0022155065](#) [57102-F02-18ULF](#) [58102-G61-06LF](#) [582553-1](#) [01.001.5753.1](#) [0050291907](#) [02.125.8002.8](#) [609-3404](#) [61062-3](#)
[CSU011177004](#) [622-0430](#) [622-3653LF](#) [63453-116](#) [636-1030](#) [636-1427](#) [636-3427](#) [636-4007](#) [641938-9](#) [65495-038](#) [65692-001LF](#) [65781-018](#)
[65781-047](#) [65817-010LF](#) [65817-015LF](#) [67095-007LF](#) [67601157](#) [68631-112](#) [68645-018](#) [699319-000](#) [70.362.1628.0](#) [70-4210](#) [70-4226B](#) [70-](#)
[4853B](#) [71.350.2428.0](#) [733-134](#) [733-162](#) [760-3052](#) [MHR-64-VUAL](#) [80.063.4001.1](#) [800-90-001-10-001000](#) [801-43-002-10-013000](#)
[801-43-006-10-002000](#) [803-43-024-10-001000](#) [803-93-012-10-001000](#) [8-1437020-4](#) [819-22-004-30-001101](#) [820-22-006-30-001101](#)
[820-22-008-30-001101](#) [821-22-002-10-001101](#)