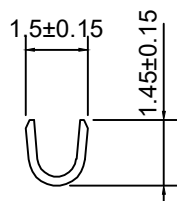
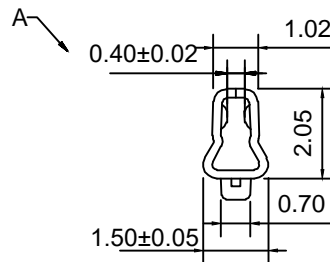


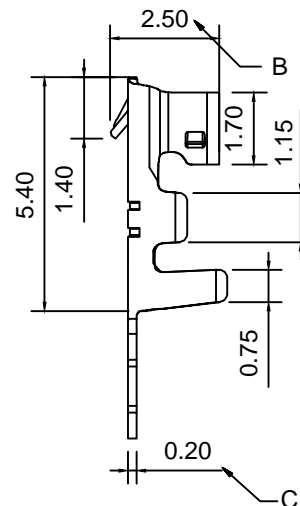
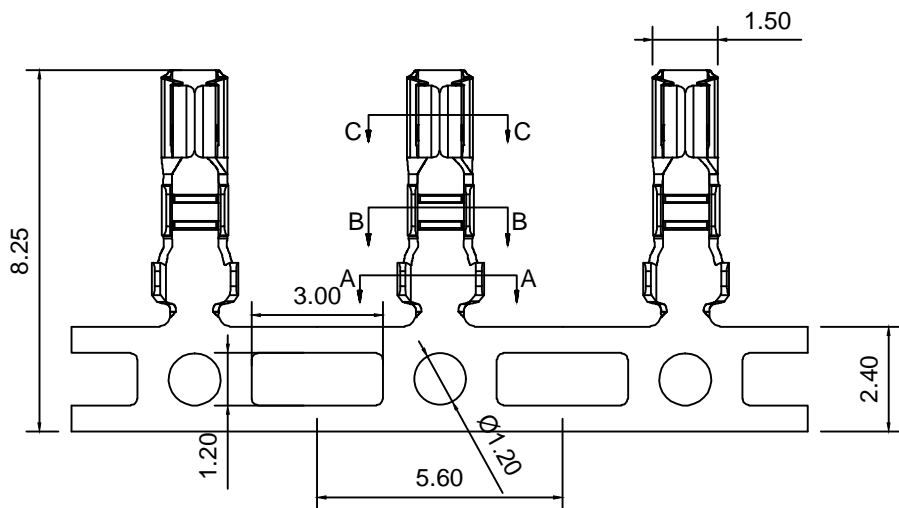
SECT:A-A



SECT:B-B



SECT:C-C



1. 极数 poles: 2 to 20P
2. 额定电流 Current rating: 2.0A AC, DC
3. 额定电压 Voltage rating: 100V AC, DC
4. 温度范围 Temperature range: -25°C to +85°C
5. 接触电阻 Contact resistance: $\leq 10\text{m}\Omega$
6. 绝缘电阻 Insulation resistance: $\geq 1000\text{m}\Omega$
7. 耐电压 Withstand voltage: 800V AC/minute
8. 适用线规 Applicable Wire: AWG #32 to #24

2016TF-PSN	phosphor copper	AWG#32-24	Tin Plated	2016HM
Series No.	Material	Wire Range	Metal plating	Mate with Housing

new		2015/5/3	A	瀚源	
ECN BO.		DESCRIPTION.	DATE.		REV.
DESIGNED	CHECKED	APPROVAL	DRAWING NUMBER	SCALT: 1/2	SCALE: 3:1
Mikey	Tom	Jerry	PART NAME 2016TF-PSN MODEL NAME H-2016TF-PSN 3RD ANGLE PROJ	UNLESS OTHERWISE SPECIFIED,TOLERANCE:	X. X.x ± 0.25 X.xx ± 0.20 ANGULAR $\pm 3^\circ$
HanElectricity Co.,LTD				FILE.NO.	

X-ON Electronics

Largest Supplier of Electrical and Electronic Components

Click to view similar products for [Headers & Wire Housings](#) category:

Click to view products by [HanElectricity](#) manufacturer:

Other Similar products are found below :

[0015917161](#) [0022155065](#) [57102-F02-18ULF](#) [58102-G61-06LF](#) [582553-1](#) [01.001.5753.1](#) [0050291907](#) [02.125.8002.8](#) [609-3404](#) [61062-3](#)
[CSU011177004](#) [622-0430](#) [622-3653LF](#) [63453-116](#) [636-1030](#) [636-1427](#) [636-3427](#) [636-4007](#) [641938-9](#) [65495-038](#) [65692-001LF](#) [65781-018](#)
[65781-047](#) [65817-010LF](#) [65817-015LF](#) [67095-007LF](#) [67601157](#) [68631-112](#) [68645-018](#) [699319-000](#) [70.362.1628.0](#) [70-4210](#) [70-4226B](#) [70-](#)
[4853B](#) [71.350.2428.0](#) [733-134](#) [733-162](#) [760-3052](#) [MHR-64-VUAL](#) [80.063.4001.1](#) [800-90-001-10-001000](#) [801-43-002-10-013000](#)
[801-43-006-10-002000](#) [803-43-024-10-001000](#) [803-93-012-10-001000](#) [8-1437020-4](#) [819-22-004-30-001101](#) [820-22-006-30-001101](#)
[820-22-008-30-001101](#) [821-22-002-10-001101](#)