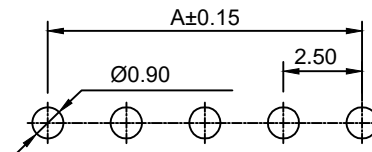
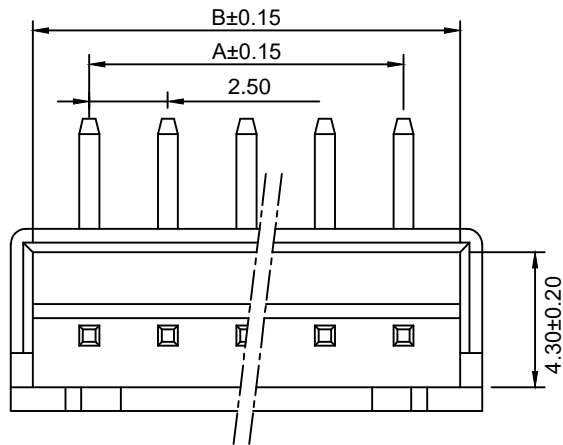
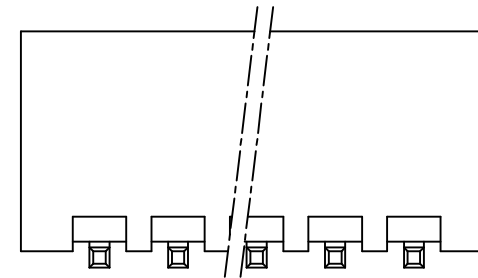
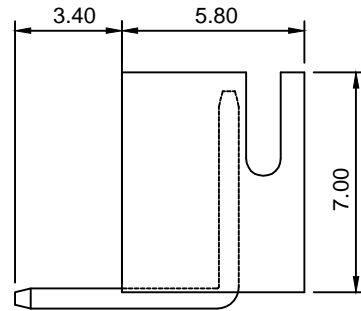
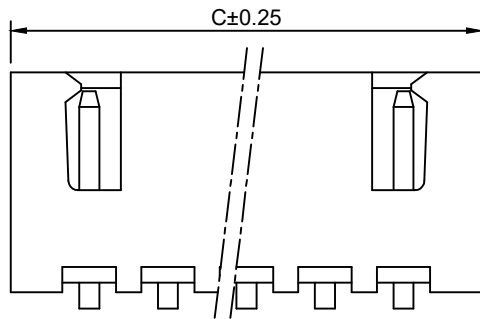


**Specifications:**

规格:

- 1.Voltage rating:250VAC/DC  
额定电压: 250V AC/DC
- 2.Current rating:3A AC/DC  
额定电流: 3A AC/DC
- 3.Withstanding voltage:1000V AC/minute  
耐受电压: 1000V AC/分钟
- 4.Temperature range: -25℃--+85℃  
温度范围: -25℃--+85℃
- 5.Insulation resistance:1000MΩ MIN  
绝缘电阻: 1000MΩ MIN
- 6.Contact resistance:10mΩ Max  
接触电阻: 10mΩ Max



P.C.B LAYOUT

8821WR-XXP	Nylon UL94V-0	Brass	Tin Plated	8821H
Series No.	Material	Material	Metal plating	Mate with Housing

Circuits	Dimensions		
	A	B	C
2	2.50	6.10	7.50
3	5.00	8.60	10.00
4	7.50	11.10	12.50
5	10.00	13.60	15.00
6	12.50	16.10	17.50
7	15.00	18.60	20.00
8	17.50	21.10	22.50
9	20.00	23.60	25.00
10	22.50	26.10	27.50
11	25.00	28.60	30.00
12	27.50	31.10	32.50
13	30.00	33.60	35.00
14	32.50	36.10	37.50
15	35.00	38.60	40.00
16	37.50	41.10	42.50

new		2015/5/3	A	瀚源	
ECN BO.		DESCRIPTION.	DATE.		REV.
DESIGNED	CHECKED	APPROVAL	DRAWING NUMBER	SCALE: 1/2	SCALE: 3:1
Mikey	Tom	Jerry	PART NAME 8821WR-XXP	UNLESS OTHERWISE SPECIFIED,TOLERANCE:	X. ±0.25
			MODEL NAME H-8821WR-XXP		X.xx ±0.20
			3RD ANGLE PROJ	HanElectricity Co.,LTD	ANGULAR ±3°
				FILE.NO.	

## X-ON Electronics

Largest Supplier of Electrical and Electronic Components

*Click to view similar products for [Headers & Wire Housings](#) category:*

*Click to view products by [HanElectricity](#) manufacturer:*

Other Similar products are found below :

[0015917161](#) [0022155065](#) [57102-F02-18ULF](#) [58102-G61-06LF](#) [582553-1](#) [01.001.5753.1](#) [0050291907](#) [02.125.8002.8](#) [609-3404](#) [61062-3](#)  
[CSU011177004](#) [622-0430](#) [622-3653LF](#) [63453-116](#) [636-1030](#) [636-1427](#) [636-3427](#) [636-4007](#) [641938-9](#) [65495-038](#) [65692-001LF](#) [65781-018](#)  
[65781-047](#) [65817-010LF](#) [65817-015LF](#) [67095-007LF](#) [67601157](#) [68631-112](#) [68645-018](#) [699319-000](#) [70.362.1628.0](#) [70-4210](#) [70-4226B](#) [70-](#)  
[4853B](#) [71.350.2428.0](#) [733-134](#) [733-162](#) [760-3052](#) [MHR-64-VUAL](#) [80.063.4001.1](#) [800-90-001-10-001000](#) [801-43-002-10-013000](#)  
[801-43-006-10-002000](#) [803-43-024-10-001000](#) [803-93-012-10-001000](#) [8-1437020-4](#) [819-22-004-30-001101](#) [820-22-006-30-001101](#)  
[820-22-008-30-001101](#) [821-22-002-10-001101](#)