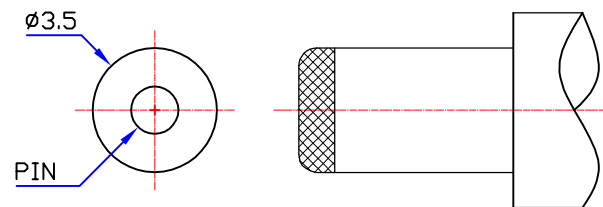


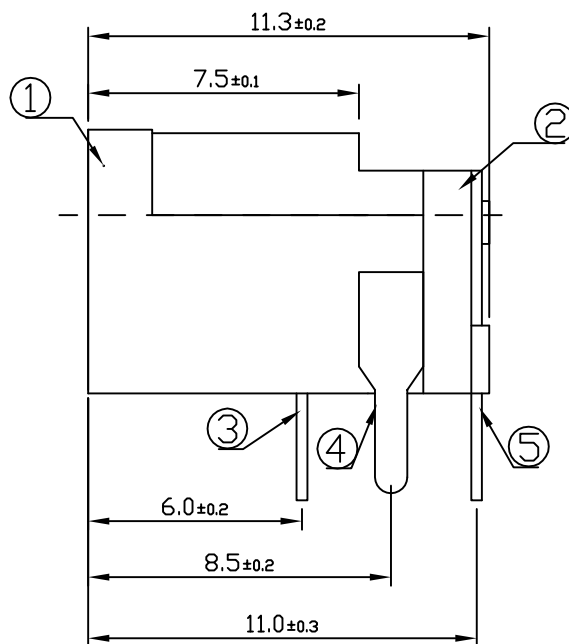
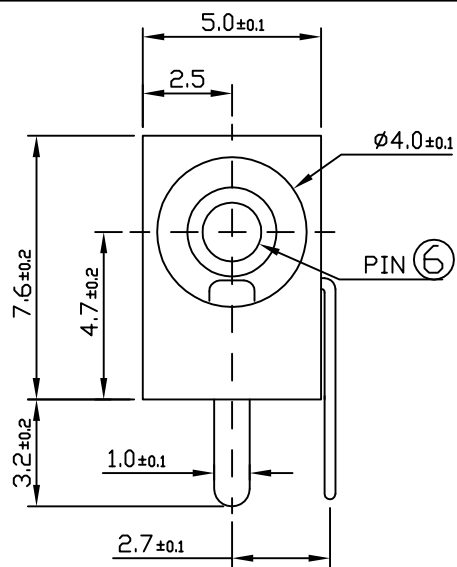
## 技术要求

- 1、插入力: 2.94~29.4N (0.3~3.0kgf)
- 2、拔出力: 2.94~29.4N (0.3~3.0kgf)
- 3、接触电阻:  $\leq 50m\Omega$
- 4、绝缘电阻:  $>100M\Omega$  DC 500V
- 5、耐电压: AC 500V 1min无飞弧及击穿
- 6、寿命: 5000 10~20次/min
- 7、额定负载: DC 30V 3A
- 8、适用温度范围:  $-25\sim 85^{\circ}C$
- 9、推荐使用插头:

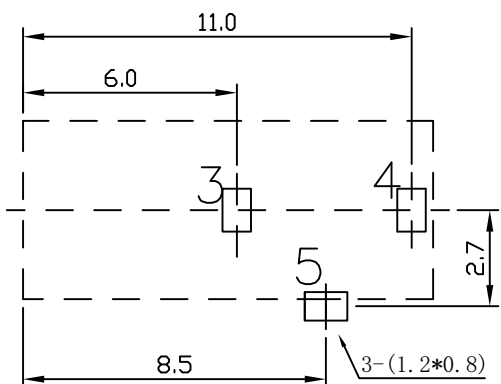


DC-002-XX

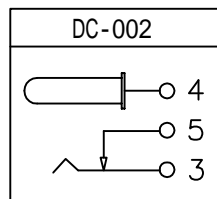
中心针直径 (mm) : 1.0, 1.1, 1.3, 1.65



P.C.B LAYOUT TOP VIEW



SCHEMATIC



| 序号 | 零件料号 | 名称 | 材料      | 数量   | 镀层/颜色 | 备注 |
|----|------|----|---------|------|-------|----|
| 1  |      | 塑料 | PBT     | 1PCS | 黑色    |    |
| 2  |      | 盖子 | PBT     | 1PCS | 黑色    |    |
| 3  |      | 弹片 | 锰钢=0.25 | 1PCS | 镀锡    |    |
| 4  |      | 弯钩 | 铁 =0.3  | 1PCS | 镀锡    |    |
| 5  |      | 平片 | 铁 =0.3  | 1PCS | 镀锡    |    |
| 6  |      | 圆针 | 铁       | 1PCS | 镀锡    |    |

| DESIGNED |  | CHECKED |  | APPROVAL |  | DRAWING NUMBER |  | DATE                   |  | REV.                                   |  | 瀚源         |
|----------|--|---------|--|----------|--|----------------|--|------------------------|--|--|--|------------|
| Mikey    |  | Tom     |  | Jerry    |  | PART NAME      |  | DC-002-XX              |  | UNLESS OTHERWISE SPECIFIED, TOLERANCE: |  |            |
|          |  |         |  |          |  | MODEL NAME     |  | DC-002-XX              |  | ANGULAR                                |  | X.xx ±0.15 |
|          |  |         |  |          |  | 3RD ANGLE PROJ |  | HanElectricity Co.,LTD |  | SCALE: 1/2                             |  | SCALE: 3:1 |
|          |  |         |  |          |  |                |  |                        |  | FILE.NO.                               |  |            |

## X-ON Electronics

Largest Supplier of Electrical and Electronic Components

*Click to view similar products for [DC Power Connectors](#) category:*

*Click to view products by [HanElectricity](#) manufacturer:*

Other Similar products are found below :

[KLDX-SMT-0202-BPTR](#) [171-0722-E](#) [K596](#) [KLD-0201-BC](#) [4C6831AX](#) [10073976-112LF](#) [LCB60PW-M](#) [LCB30PW-M](#) [LCB60PB-M](#)  
[LCC30PB-M](#) [LCB50PW-M](#) [LCB50-M](#) [LCB60-F](#) [LCC30-M](#) [LCB40PW-M](#) [LCC30PW-M](#) [LCB50-F](#) [LCB40-F](#) [LCB30-F](#) [LCC40-M](#)  
[LCC40PB-M](#) [LCB40PB-M](#) [LCC40-F](#) [LCB60-M](#) [LCC40PW-M](#) [LCB50PB-M](#) [DC-002-100](#) [DC-031A-130](#) [DC-031A-100](#) [DC-003A-130](#)  
[DC-045-130](#) [DC-192-130](#) [DC-033-130](#) [DC-011-100](#) [DC-002F-130](#) [DC-002-130](#) [DB-14-2F](#) [DC-183B](#) [DC-060-04A](#) [DC-099-200](#) [DC-015-](#)  
[250-A](#) [DC-016-200-A](#) [DC-005A-200](#) [DC-044A-200](#) [DC-088-200](#) [DC-022A-200](#) [DC-038-150](#) [DC-005C-130](#) [DC-012A-200](#) [DC-098-200](#)