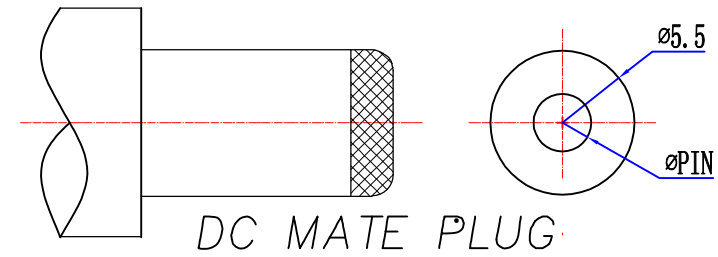
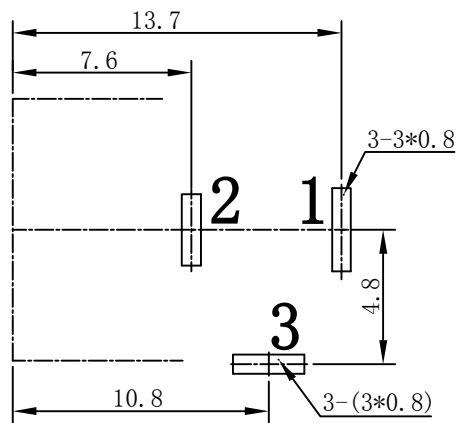


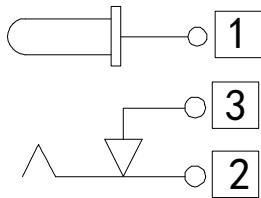
技术要求

- 1、插入力: 3~30N(0.3~3.0kgf)
- 2、拔出力: 3~30N(0.3~3.0kgf)
- 3、接触电阻: $\leq 50m\Omega$
- 4、绝缘电阻: $>100M\Omega$ DC 500V
- 5、耐电压: AC 500V 1min无飞弧及击穿
- 6、寿命: 5000 10~20次/min
- 7、额定负载: DC 20V 3A
- 8、适用温度范围: $-25\sim 85^{\circ}C$
- 9、推荐使用插头:

T:1.6 Dimensions of PC board holes
Tolerance : ± 0.1 (Printed-sided view)



CIRCUIT DIAGRAM



DC-005-XX

中心针直径 (mm) : 1.65, 2.0, 2.35, 2.5

6	3号脚	1PCS	铁=0.3	镀锡	环保
5	2号脚	1PCS	铁=0.3	镀锡	环保
4	1号脚	1PCS	铁=0.3	镀锡	环保
3	PIN	1PCS	铜针=3.0	镀锡	环保
2	盖子	1PCS	PBT (BLACK)	黄色	环保
1	塑料座	1PCS	PBT (BLACK)	黄色	环保
序号	名称	数量	材料	镀层/颜色	备注

DESIGNED		CHECKED		APPROVAL		DRAWING NUMBER		SCALE: 1/2		SCALE: 3:1	
Mikey		Tom		Jerry		PART NAME		DC-005-XX		UNLESS OTHERWISE SPECIFIED, TOLERANCE:	
ECN BO.		DESCRIPTION.		DATE.		REV.		X. ±0.25		X.x ±0.20	
DESIGNED		CHECKED		APPROVAL		DRAWING NUMBER		X.xx ±0.15		ANGULAR ±3°	
Mikey		Tom		Jerry		MODEL NAME		DC-005-XX		HanElectricity Co.,LTD	
DESIGNED		CHECKED		APPROVAL		DRAWING NUMBER		3RD ANGLE PROJ		FILE.NO.	

瀚源

X-ON Electronics

Largest Supplier of Electrical and Electronic Components

Click to view similar products for [DC Power Connectors](#) category:

Click to view products by [HanElectricity](#) manufacturer:

Other Similar products are found below :

[KLDX-SMT-0202-BPTR](#) [171-0722-E](#) [K596](#) [KLD-0201-BC](#) [4C6831AX](#) [10073976-112LF](#) [LCB60PW-M](#) [LCB30PW-M](#) [LCB60PB-M](#)
[LCC30PB-M](#) [LCB50PW-M](#) [LCB50-M](#) [LCB60-F](#) [LCC30-M](#) [LCB40PW-M](#) [LCC30PW-M](#) [LCB50-F](#) [LCB40-F](#) [LCB30-F](#) [LCC40-M](#)
[LCC40PB-M](#) [LCB40PB-M](#) [LCC40-F](#) [LCB60-M](#) [LCC40PW-M](#) [LCB50PB-M](#) [DC-002-100](#) [DC-031A-130](#) [DC-031A-100](#) [DC-003A-130](#)
[DC-045-130](#) [DC-192-130](#) [DC-033-130](#) [DC-011-100](#) [DC-002F-130](#) [DC-002-130](#) [DB-14-2F](#) [DC-183B](#) [DC-060-04A](#) [DC-099-200](#) [DC-015-](#)
[250-A](#) [DC-016-200-A](#) [DC-005A-200](#) [DC-044A-200](#) [DC-088-200](#) [DC-022A-200](#) [DC-038-150](#) [DC-012A-250](#) [DC-005C-130](#) [DC-012A-200](#)