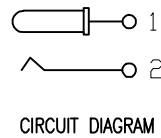
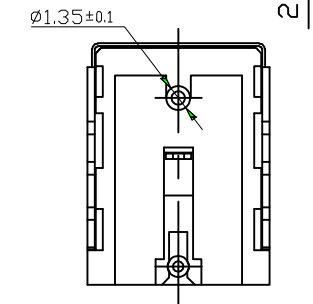
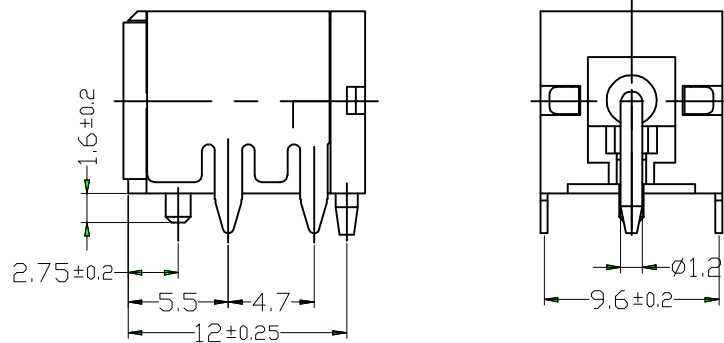
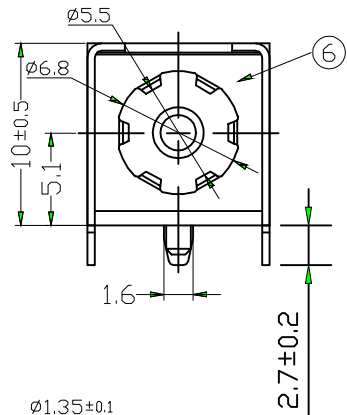
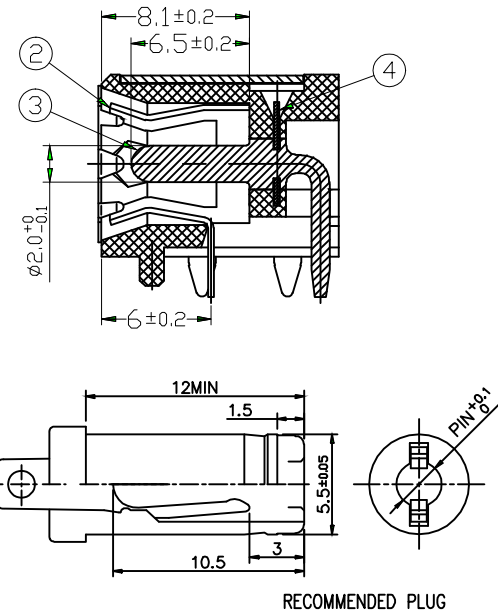


ELECTRICAL  
 RATING:DC 20V 7A:  
 CONTACT RESISTANCE:30mΩ MAX  
 INSULATION RESISTANCE: 100 MΩ MIN.  
 DIELECTRIC WITHSTAND VOLTAGE: 500V AC  
 INSERTION FORCE:3-30N.  
 DURABILITY TEST: 5,000 CYCLES.  
 TEMPERATRUE RANGE: -25°C TO +70°C  
 MATERIALS & PLATING: SEE THE TABLE BELOW.



6	不锈钢盖	1	T = 0.15	—
5	外壳	1	H 65 T = 0.3	镀铜锡
4	插片	1	T = 0.2	—
3	中心针	1	H 59	镀银
2	包圆端子	1	QSn6.5-0.3 T = 0.3	镀银
1	塑料	1	PA9T UL94 V-0	黑色
NO.	PART NAME	QT*Y	MATERIAL	RFMARK

DC-007B-XX

中心针直径 (mm) : 20 : 2.0 , 25 : 2.5

new		2015/5/3		A		瀚源
ECN BO.		DESCRIPTION.		REV.		
DESIGNED	CHECKED	APPROVAL	DRAWING NUMBER	SCALT: 1/2	SCALE: 3:1	
Mikey	Tom	Jerry	PART NAME	DC-007B-XX	UNLESS OTHERWISE SPECIFIED,TOLERANCE:	X.           ±0.25
			MODEL NAME	DC-007B-XX		X.x         ±0.20
			3RD ANGLE PROJ	HanElectricity Co.,LTD		X.xx       ±0.15
					ANGULAR	±3°
					FILE.NO.	

## X-ON Electronics

Largest Supplier of Electrical and Electronic Components

*Click to view similar products for [DC Power Connectors](#) category:*

*Click to view products by [HanElectricity](#) manufacturer:*

Other Similar products are found below :

[KLDX-SMT-0202-BPTR](#) [171-0722-E](#) [K596](#) [KLD-0201-BC](#) [4C6831AX](#) [10073976-112LF](#) [LCB60PW-M](#) [LCB30PW-M](#) [LCB60PB-M](#)  
[LCC30PB-M](#) [LCB50PW-M](#) [LCB50-M](#) [LCB60-F](#) [LCC30-M](#) [LCB40PW-M](#) [LCC30PW-M](#) [LCB50-F](#) [LCB40-F](#) [LCB30-F](#) [LCC40-M](#)  
[LCC40PB-M](#) [LCB40PB-M](#) [LCC40-F](#) [LCB60-M](#) [LCC40PW-M](#) [LCB50PB-M](#) [DC-002-100](#) [DC-031A-130](#) [DC-031A-100](#) [DC-003A-130](#)  
[DC-045-130](#) [DC-192-130](#) [DC-033-130](#) [DC-011-100](#) [DC-002F-130](#) [DC-002-130](#) [DB-14-2F](#) [DC-183B](#) [DC-060-04A](#) [DC-099-200](#) [DC-015-](#)  
[250-A](#) [DC-016-200-A](#) [DC-005A-200](#) [DC-044A-200](#) [DC-088-200](#) [DC-022A-200](#) [DC-038-150](#) [DC-005C-130](#) [DC-012A-200](#) [DC-098-200](#)