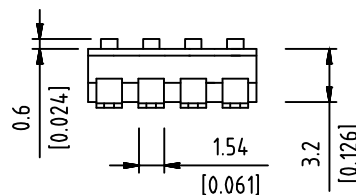
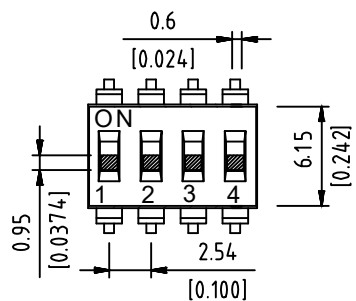
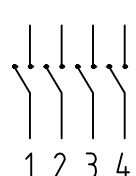


◆DIMENSIONS

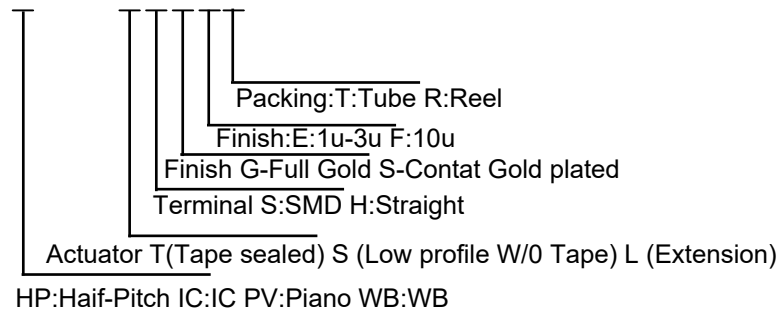


| Poles(N) | A (mm) |
|----------|--------|
| 01       | 2.54   |
| 02       | 5.08   |
| 03       | 7.62   |
| 04       | 10.16  |
| 05       | 12.70  |
| 06       | 15.24  |
| 07       | 17.78  |
| 08       | 20.32  |
| 09       | 22.86  |
| 10       | 25.40  |
| 12       | 30.48  |

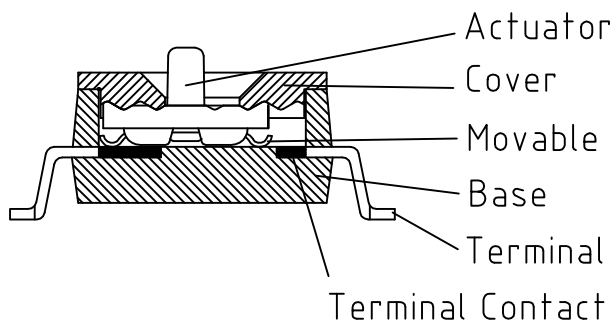
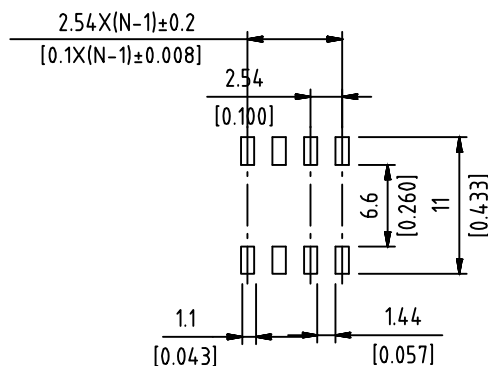
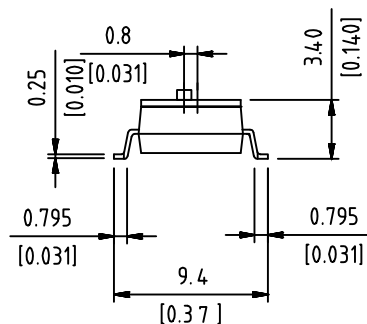
◆SCHEMATIC



DSIC XX LSGER



◆P.C.B LAYOUT



| Part Name        | Material      | Finished   |
|------------------|---------------|------------|
| Base             | PPS UL94 V0   | Black      |
| Cover            | PPS UL94 V0   | Black      |
| Actuator         | Nylon UL94 V0 | White      |
| Movable          | Copper Alloy  | Gold       |
| Terminal Contact | Brass         | Gold       |
| Terminal         | Brass         | Gold / Tin |

|          |         |          |                |                        |  |             |
|----------|---------|----------|----------------|------------------------|--|-------------|
| ECN BO.  |         | new      |                | 2015/5/3               | A                                      | 瀚源          |
| DESIGNED | CHECKED | APPROVAL | DRAWING NUMBER | DATE.                  | REV.                                   |             |
| MIKEY    | TOM     | JERRY    |                |                        |  | SCALE: 3:1  |
|          |         |          | PART NAME      | DSICXXLSGER            | UNLESS OTHERWISE SPECIFIED, TOLERANCE: | X. ±0.25    |
|          |         |          | MODEL NAME     | DSICXXLSGER            |  | X.x ±0.20   |
|          |         |          | 3RD ANGLE PROJ | HanElectricity Co.,LTD |  | X.xx ±0.15  |
|          |         |          |                |                        |  | ANGULAR ±3° |
|          |         |          |                |                        |  | FILE.NO.    |

## X-ON Electronics

Largest Supplier of Electrical and Electronic Components

*Click to view similar products for [DIP Switches/SIP Switches](#) category:*

*Click to view products by [HanElectricity](#) manufacturer:*

Other Similar products are found below :

[79B10T](#) [8136-475G4T](#) [G7G-1A2-CB-DC12](#) [DRS4016](#) [1825444-1](#) [193005MS](#) [195010MS](#) [200183](#) [206002](#) [208004](#) [208007ST](#) [208008](#)  
[25.350.0653.0](#) [SDA10H1BDA](#) [97R06ST](#) [A2C-2A5](#) [1825444-7](#) [ADE12S04](#) [206005RAS](#) [209005LPST](#) [2-1825058-8](#) [219002LPST](#)  
[219002MSTJRF](#) [219012MST](#) [25.352.0353.0](#) [CXDRIVEV2X](#) [LA2-002-DC24](#) [DSR02T](#) [193004MS](#) [E2FMX2D1M1TGJ03M](#) [NDI10H](#) [219-](#)  
[9MSTP](#) [219008LPSTR](#) [EPM02FV](#) [206010RAST](#) [76SB05](#) [TD06H0SK1](#) [Z7.255.9027.0](#) [1-1825058-3](#) [1825428-4](#) [219-10LPSTF](#)  
[E3ZG6111D03M](#) [G4D212PUSTV2DC5](#) [HARW0002](#) [EPG301BT06](#) [1-1825058-6](#) [E3TSL23M5J03M](#) [Y5795](#) [7R0060](#) [HARW0001](#)