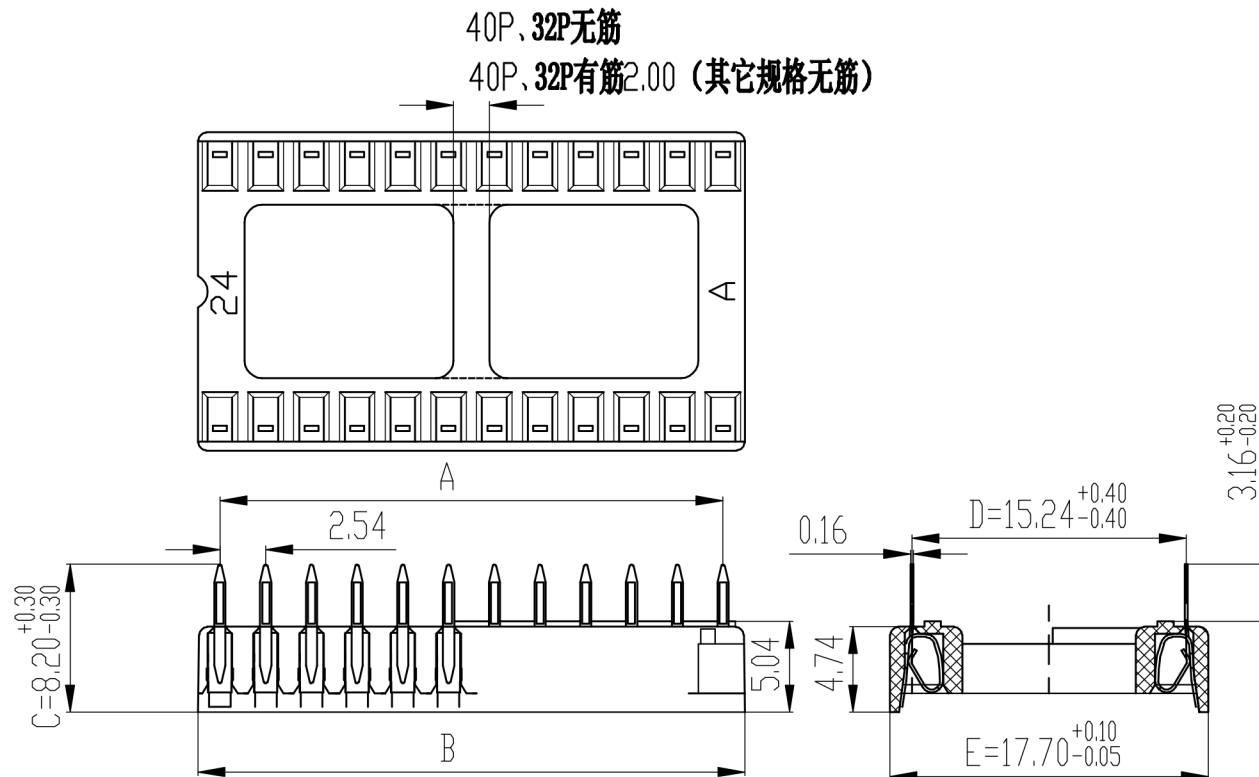


接触电阻:  $\leq 20m\Omega$   
 绝缘电阻:  $\geq 1000M\Omega$   
 插拔力:  $\geq 0.05kg/P, \leq 0.1kg/P$   
 额定电流: 1A/针  
 环境温度:  $-55^{\circ} \sim 105^{\circ}$   
 焊接温度时间:  $\leq 235^{\circ}, \leq 3s$   
 触点材质: 磷青铜, (连带) 镀镍  $\geq 130\mu$   
 绝缘座: PBT  
 耐压: 1000VAC60s,  
 无击穿, 闪络, 飞弧  
 盐雾测试: 24小时不生锈  
 沉降盐雾浓度:  $(5 \pm 1)\% NaCl (m/m)$   
 试验箱温度:  $(35 \pm 2)^{\circ} C$



| 规格   | A   | B   | C  | D   | E   |
|------|---|---|--|---|---|
| 24   | 27.94 <sup>+0.10</sup> / <sub>-0.10</sub> | 30.48 <sup>+0.10</sup> / <sub>-0.10</sub> | 8.20 <sup>+0.20</sup> / <sub>-0.10</sub> | 15.24 <sup>+0.30</sup> / <sub>-0.30</sub> | 17.70 <sup>+0.10</sup> / <sub>-0.05</sub> |
| 28   | 33.02 <sup>+0.10</sup> / <sub>-0.10</sub> | 35.56 <sup>+0.10</sup> / <sub>-0.10</sub> |  |   |   |
| 32   | 38.10 <sup>+0.10</sup> / <sub>-0.10</sub> | 40.64 <sup>+0.10</sup> / <sub>-0.10</sub> |  |   |   |
| 40   | 48.26 <sup>+0.10</sup> / <sub>-0.10</sub> | 50.80 <sup>+0.10</sup> / <sub>-0.10</sub> |  |   |   |
| 40/筋 | 48.26 <sup>+0.10</sup> / <sub>-0.10</sub> | 50.80 <sup>+0.10</sup> / <sub>-0.10</sub> |  |   |   |
| 42   | 50.80 <sup>+0.10</sup> / <sub>-0.10</sub> | 53.34 <sup>+0.10</sup> / <sub>-0.10</sub> |  |   |   |
| 48   | 58.42 <sup>+0.10</sup> / <sub>-0.10</sub> | 60.96 <sup>+0.10</sup> / <sub>-0.10</sub> |  |   |   |

|          |         |              |                |                        |  |            |
|----------|---------|--------------|----------------|------------------------|--|------------|
|          |         | new          |                | 2015/5/3               | A                                      | 瀚源         |
| ECN BO.  |         | DESCRIPTION. |                | DATE.                  | REV.                                   |            |
| DESIGNED | CHECKED | APPROVAL     | DRAWING NUMBER | SCALT: 1/2             |  | SCALE: 3:1 |
| Mikey    | Tom     | Jerry        | PART NAME      | H2541FV-C1524-2xXXP    | UNLESS OTHERWISE SPECIFIED, TOLERANCE: | X. ±0.25   |
|          |         |              | MODEL NAME     | H2541FV-C1524-2xXXP    |  | X.x ±0.20  |
|          |         |              | 3RD ANGLE PROJ | HanElectricity Co.,LTD |  | X.xx ±0.15 |
|          |         |              |                |                        | FILE.NO.                               | ±3         |

## X-ON Electronics

Largest Supplier of Electrical and Electronic Components

*Click to view similar products for [HanElectricity](#) manufacturer:*

Other Similar products are found below :

[HD-A-05H9191N](#) [TC-110326011](#) [DC-005Y25](#) [SK-23D07VG4](#) [TS-1109S26050](#) [SS-14D01G4](#) [05B20L37P](#) [05B20U19P](#) [3025WVS-10D](#)  
[SIM-011B-P6](#) [U223-041N-1WR69-F1](#) [DC-005B20](#) [TS-1103S26014](#) [05B20U16P](#) [TC-1103260160](#) [3025WVS-08D](#) [DC-003A-2A-1.3](#)  
[3025WVS-2X05C](#) [HY5858-W](#) [05B20U11P](#) [U223-031N-2W61-S](#) [041N-1WR85](#) [10B25L07P](#) [10B25U07P](#) [HY2005WV-N-2x7P](#) [DC-044B-](#)  
[25](#) [U224-081N-1WR61](#) [2005WV-12P](#) [2005WR-40P](#) [TF-015-N](#) [SIM-002-P7](#) [091N-3BLPC11-S1](#) [DC-050-25](#) [U221-041N-1WR69-F1](#)  
[1271WV-2x40P](#) [DC-044B-20](#) [05B20G24G3U](#) [TS-1103S16050](#) [DPL-10R](#) [TC-110326080](#) [HY-041N-4V33-DF1](#) [041N-1WV821](#)  
[HY2541WR-N-2x10P](#) [161N-4YSD78](#) [HY-PJ-317A-W](#) [05A12H05G](#) [161N-4BSD78](#) [021N-4BZY068-1](#) [161N-4WSD78](#) [SS-14D01WVG2](#)