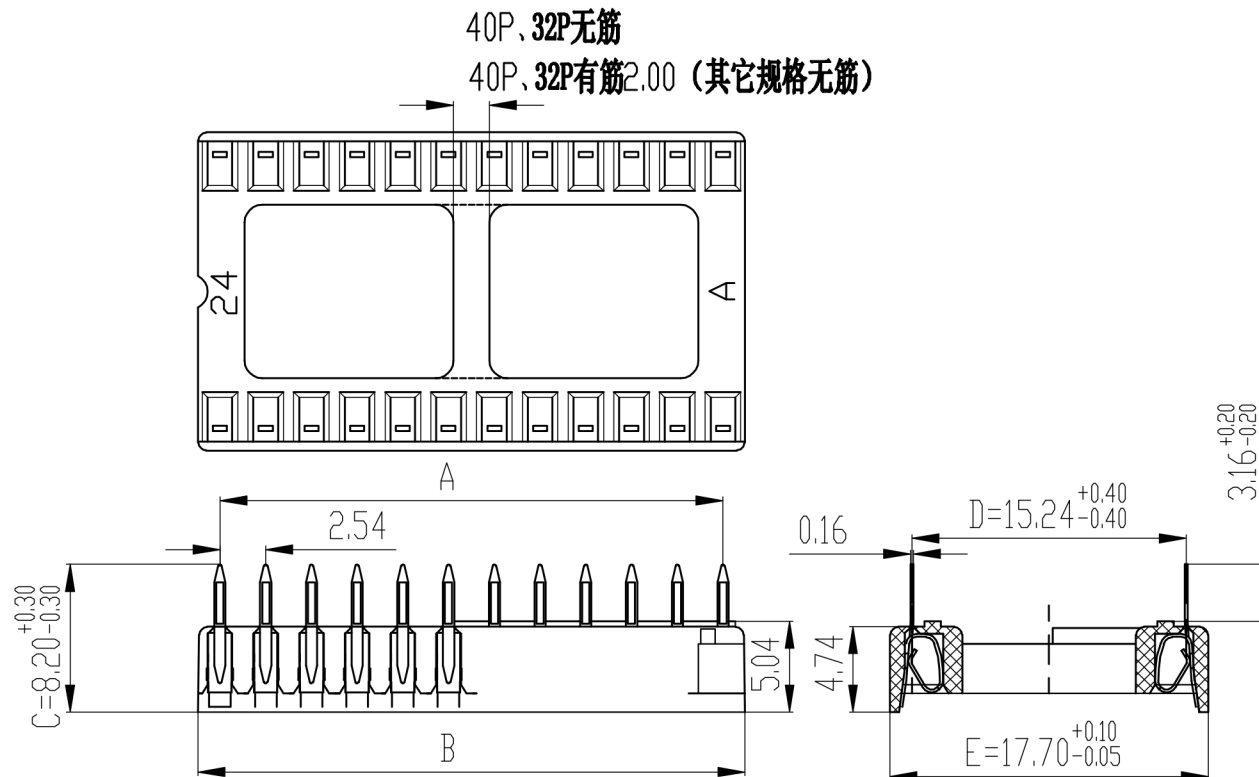


接触电阻:  $\leq 20m\Omega$   
 绝缘电阻:  $\geq 1000M\Omega$   
 插拔力:  $\geq 0.05kg/P, \leq 0.1kg/P$   
 额定电流: 1A/针  
 环境温度:  $-55^{\circ} \sim 105^{\circ}$   
 焊接温度时间:  $\leq 235^{\circ}, \leq 3s$   
 触点材质: 磷青铜, (连带) 镀镍  $\geq 130\mu$   
 绝缘座: PBT  
 耐压: 1000VAC60s,  
 无击穿, 闪络, 飞弧  
 盐雾测试: 24小时不生锈  
 沉降盐雾浓度:  $(5 \pm 1)\% NaCl (m/m)$   
 试验箱温度:  $(35 \pm 2)^{\circ} C$



规格	A	B	C	D	E
24	27.94 <sup>+0.10</sup> / <sub>-0.10</sub>	30.48 <sup>+0.10</sup> / <sub>-0.10</sub>	8.20 <sup>+0.20</sup> / <sub>-0.10</sub>	15.24 <sup>+0.30</sup> / <sub>-0.30</sub>	17.70 <sup>+0.10</sup> / <sub>-0.05</sub>
28	33.02 <sup>+0.10</sup> / <sub>-0.10</sub>	35.56 <sup>+0.10</sup> / <sub>-0.10</sub>			
32	38.10 <sup>+0.10</sup> / <sub>-0.10</sub>	40.64 <sup>+0.10</sup> / <sub>-0.10</sub>			
40	48.26 <sup>+0.10</sup> / <sub>-0.10</sub>	50.80 <sup>+0.10</sup> / <sub>-0.10</sub>			
40/筋	48.26 <sup>+0.10</sup> / <sub>-0.10</sub>	50.80 <sup>+0.10</sup> / <sub>-0.10</sub>			
42	50.80 <sup>+0.10</sup> / <sub>-0.10</sub>	53.34 <sup>+0.10</sup> / <sub>-0.10</sub>			
48	58.42 <sup>+0.10</sup> / <sub>-0.10</sub>	60.96 <sup>+0.10</sup> / <sub>-0.10</sub>			

		new		2015/5/3	A	瀚源
ECN BO.		DESCRIPTION.		DATE.	REV.	
DESIGNED	CHECKED	APPROVAL	DRAWING NUMBER	SCALT: 1/2		SCALE: 3:1
Mikey	Tom	Jerry	PART NAME	H2541FV-C1524-2xXXP	UNLESS OTHERWISE SPECIFIED, TOLERANCE:	X. ±0.25
			MODEL NAME	H2541FV-C1524-2xXXP		X.x ±0.20
			3RD ANGLE PROJ	HanElectricity Co.,LTD		X.xx ±0.15
					FILE.NO.	±3

## X-ON Electronics

Largest Supplier of Electrical and Electronic Components

*Click to view similar products for [HanElectricity](#) manufacturer:*

Other Similar products are found below :

[HD-A-05H9191N](#) [TC-110326011](#) [DC-005Y25](#) [SK-23D07VG4](#) [TS-1109S26050](#) [SS-14D01G4](#) [05B20L37P](#) [05B20U19P](#) [3025WVS-10D](#)  
[SIM-011B-P6](#) [U223-041N-1WR69-F1](#) [DC-005B20](#) [TS-1103S26014](#) [05B20U16P](#) [TC-1103260160](#) [3025WVS-08D](#) [DC-003A-2A-1.3](#)  
[3025WVS-2X05C](#) [HY5858-W](#) [05B20U11P](#) [U223-031N-2W61-S](#) [041N-1WR85](#) [10B25L07P](#) [10B25U07P](#) [HY2005WV-N-2x7P](#) [DC-044B-](#)  
[25](#) [U224-081N-1WR61](#) [2005WV-12P](#) [2005WR-40P](#) [TF-015-N](#) [SIM-002-P7](#) [091N-3BLPC11-S1](#) [DC-050-25](#) [U221-041N-1WR69-F1](#)  
[1271WV-2x40P](#) [DC-044B-20](#) [05B20G24G3U](#) [TS-1103S16050](#) [DPL-10R](#) [TC-110326080](#) [HY-041N-4V33-DF1](#) [041N-1WV821](#)  
[HY2541WR-N-2x10P](#) [161N-4YSD78](#) [HY-PJ-317A-W](#) [05A12H05G](#) [161N-4BSD78](#) [021N-4BZY068-1](#) [161N-4WSD78](#) [SS-14D01WVG2](#)