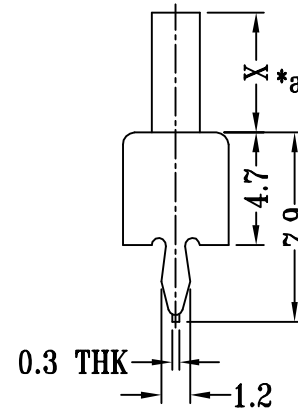
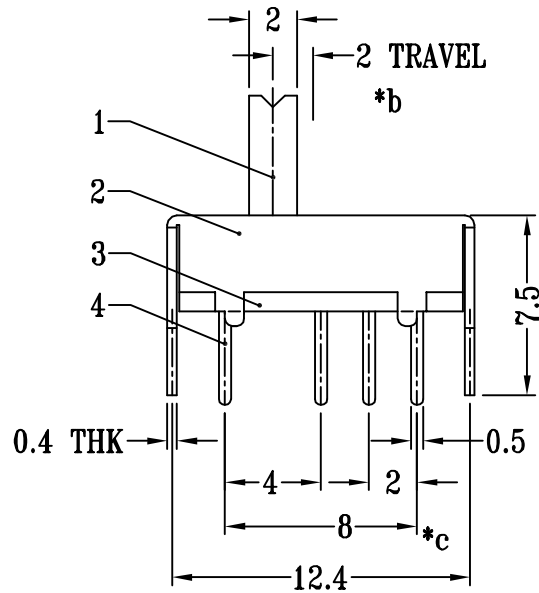
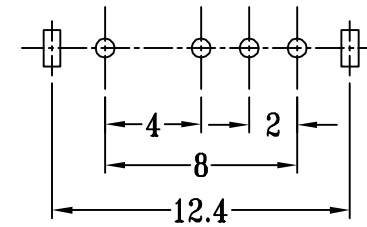


SCHMATIC (SHORTING)



SS13D07VG X

H(mm) : 2~12



P.C.B LAYOUT
BOTTOM VIEW

注：“*”表示关键尺寸（3个）。

| | | | | |
|-----|--------------|----------------|------|--------------------------|
| 5 | CONTACT CLIP | PBS STRIP | 1 | Ag PLATED |
| 4 | TERMINAL | BRASS STRIP | 4 | Ag PLATED OVER Ni PLATED |
| 3 | BASE | PHENOLIC RESIN | 1 | NATURAL |
| 2 | FRAME | STEEL STRIP | 1 | Ni PLATED |
| 1 | KNOB | POM | 1 | BLACK |
| NO. | PARTS | MATERIALS | Q'TY | FINISH |

| | | | | | | | |
|----------|---------|--------------|----------------|------------------------|--|------------|-------|
| new | | 2015/5/3 | | A | | 瀚源 | |
| ECN BO. | | DESCRIPTION. | | DATE. | | | |
| DESIGNED | CHECKED | APPROVAL | DRAWING NUMBER | SCALT: 1/2 | | SCALE: 3:1 | |
| Mikey | Tom | Jerry | PART NAME | SS13D07VGX | UNLESS OTHERWISE SPECIFIED, TOLERANCE: | X. | ±0.25 |
| | | | MODEL NAME | SS13D07VGX | | X.x | ±0.20 |
| | | | 3RD ANGLE PROJ | HanElectricity Co.,LTD | | X.xx | ±0.15 |
| FILE.NO. | | | | | | ANGULAIR | ±3 |

X-ON Electronics

Largest Supplier of Electrical and Electronic Components

Click to view similar products for [Slide Switches](#) category:

Click to view products by [HanElectricity](#) manufacturer:

Other Similar products are found below :

[6-1437581-1](#) [M43R](#) [MHS123K15D](#) [MHS133K](#) [MMD](#) [MSS12A](#) [1825074-1](#) [1825160-3](#) [1825167-2](#) [1825289-7](#) [25139NLDB](#) [25449NAH](#)
[SLB1240R45](#) [1825078-1](#) [1825080-4](#) [1825269-1](#) [1825270-2](#) [STS141RA04](#) [GH46P000001](#) [GH49P010001](#) [M42A](#) [AYZ0202AG](#)
[L203091MS02Q](#) [4-1437581-7](#) [48BFSP3M2QT](#) [1101M1S3ZB8E2](#) [1-1437581-1](#) [EG1218REDACTUATOR](#) [MSS2225G04](#) [MSS42G](#)
[T105S1CWZBE](#) [SLB124145](#) [SLB1280R5](#) [TG39W000050](#) [25149NAH](#) [25439NAH](#) [25436NAH6](#) [TG36Y000050](#) [NK236X693](#) [SL-](#)
[1211C1B8](#) [46204LRX](#) [1977143-4](#) [1977144-4](#) [HASS0194](#) [JS0001](#) [SSJ12R04](#) [GR5-1323-0800](#) [GH36Y410001](#) [S202041MS04Q](#) [25446NAB](#)