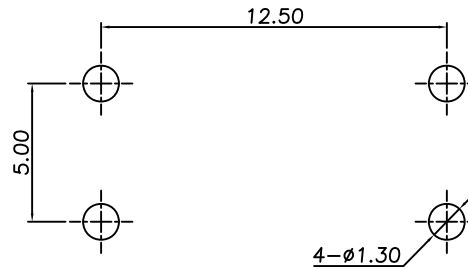
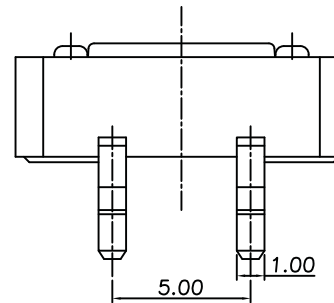
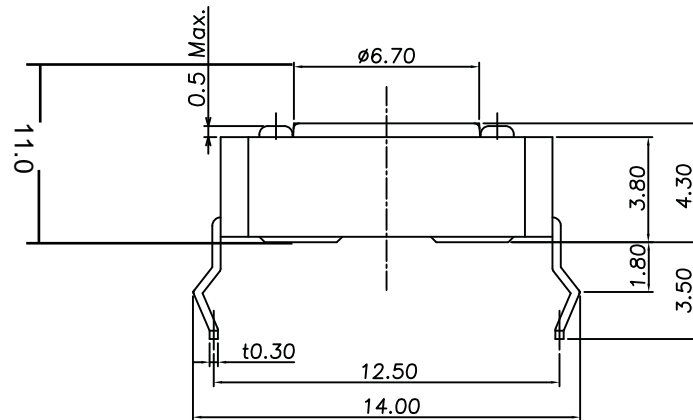
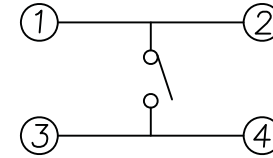


P.C.B Mounting
pattern Dimension



Circuit diagram



Specifications

1. Rating : DC 12V 50mA
2. Contact resistance : 100mΩ M
3. Travel : 0.30±0.15mm

| | | | | | | |
|----------|---------|--------------|----------------|-----------------------|-------------------------------------------|-------------|
| | | new | | 2015/5/3 | A | |
| ECN BO. | | DESCRIPTION. | | DATE. | REV. | |
| DESIGNED | CHECKED | APPROVAL | DRAWING NUMBER | SCALT: 1/2 | | SCALE: 3:1 |
| Mikey | Tom | Jerry | PART NAME | TC-110326011 | UNLESS OTHERWISE SPECIFIED, TOLERANCE: | X. ±0.25 |
| | | | MODEL NAME | TC-110326011 | | X.x ±0.20 |
| | | | 3RD ANGLE PROJ | HANYONES TECH CO.,LTD | | X.xx ±0.15 |
| | | | | | | ANGULAR ±3' |
| | | | | | | FILE. NO. |

X-ON Electronics

Largest Supplier of Electrical and Electronic Components

Click to view similar products for [Tactile Switches](#) category:

Click to view products by [HanElectricity](#) manufacturer:

Other Similar products are found below :

[6407-250V-25273P](#) [ADTSA62NV](#) [B3F-3123](#) [1977177-8](#) [1977266-1](#) [ADTSA63NV](#) [ADTSM21NSVTR](#) [ADTSM25RVTR](#) [ADTSM32NVTR](#)
[ADTSMW64RV](#) [1977120-6](#) [FSMRA4JHA04](#) [GS4.70F300QP](#) [KSC241J SP DELTA LFS](#) [3FTL600RAS](#) [3FTL640RAS](#) [6407-250V-25343P](#)
[ADTSM31NVTR](#) [2-1977120-7](#) [TSJW-5.2-260-TR](#) [Y651050400P](#) [KMT011MNGJLHS](#) [70-201.0](#) [ADTSG648NV](#) [ADTSM62KSVTR](#)
[ADTSM648NV](#) [95C06E3RAT](#) [3ATH9Q](#) [FSMRA8JHA04](#) [HARS0073](#) [Y33R411N9FPLFT](#) [Y33R51139FPLFT](#) [Y31C01402FPLFS](#)
[PTS645SK50SMTR92](#) [ADTSM32NVB](#) [KMS233GPWTLFG](#) [Y78B64124FP](#) [Y31CJ244KFP LFS](#) [Y96D113G0FP LFS](#) [Y33A812C5FP LFT](#)
[Y56B2D120FP LFS](#) [Y31C5144KFP LFS](#) [PTS645 DVM83-BN125-2 LFS](#) [B3W 1000G](#) [KSC621G OL LFS](#) [B3F 1002C](#) [B3F 0047H](#) [B3W](#)
[1002C](#) [B3F 5001G](#) [B3W 1100C](#)