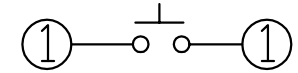
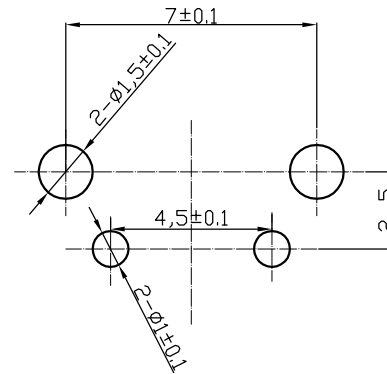
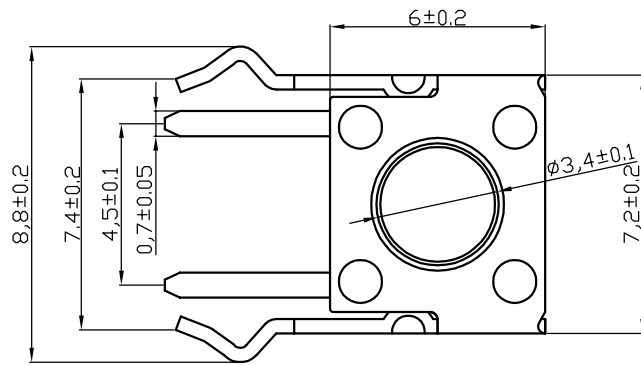


SCHEMATIC



Recommended P. C. B Layout



|                 |                           |               |
|-----------------|---------------------------|---------------|
| PAPT NO         | TC1104N-X-X               |               |
| Operating Force | 160 : 160gf ; 260 : 260gf |               |
| Height          | 43 : 4.3mm                | 75 : 7.5mm    |
|                 | 45 : 4.5mm                | 80 : 8.0mm    |
|                 | 50 : 5.0mm                | 85 : 8.5mm    |
|                 | 55 : 5.5mm                | 90 : 9.0mm    |
|                 | 60 : 6.0mm                | 95 : 9.5mm    |
|                 | 65 : 6.5mm                | 100 : 10.0mm  |
|                 | 70 : 7.0mm                | 10.5mm...17mm |

技术要求

1、ELECTRICAL CHARACTERISTICS(电气性能):

- 1.1 Rating(额定值): DC12V 0.5A
- 1.2 Travel(行程): 0.25±01mm
- 1.3 Contact Resistance(接触电阻): 100mΩ Max
- 1.4 Life(寿命): 50,000 Cycles MIN(大于50,000次)

2、ELECTRICAL temperature rang(使用温度范围): -16° C~+60° C

|          |         |              |                |                        |  |            |
|----------|---------|--------------|----------------|------------------------|--|------------|
|          |         | new          |                | 2015/5/3               | A                                      | 瀚源         |
| ECN BO.  |         | DESCRIPTION. |                | DATE.                  | REV.                                   |            |
| DESIGNED | CHECKED | APPROVAL     | DRAWING NUMBER | SCALT: 1/2             |  | SCALE: 3:1 |
| Mikey    | Tom     | Jerry        | PART NAME      | TC1104N-X-X            | UNLESS OTHERWISE SPECIFIED, TOLERANCE: | X. ±0.25   |
|          |         |              | MODEL NAME     | TC1104N-X-X            |  | X.x ±0.20  |
|          |         |              | 3RD ANGLE PROJ | HanElectricity Co.,LTD |  | X.xx ±0.15 |
|          |         |              |                |                        | ANGULAIR                               | ±3         |
|          |         |              |                |                        | FILE.NO.                               |            |

## X-ON Electronics

Largest Supplier of Electrical and Electronic Components

*Click to view similar products for [Tactile Switches](#) category:*

*Click to view products by [HanElectricity](#) manufacturer:*

Other Similar products are found below :

[6407-250V-25273P](#) [ADTSA62NV](#) [B3F-3123](#) [1977177-8](#) [1977266-1](#) [ADTSA63NV](#) [ADTSM21NSVTR](#) [ADTSM25RVTR](#) [ADTSM32NVTR](#)  
[ADTSMW64RV](#) [1977120-6](#) [FSMRA4JHA04](#) [GS4.70F300QP](#) [KSC241J SP DELTA LFS](#) [3FTL600RAS](#) [3FTL640RAS](#) [6407-250V-25343P](#)  
[ADTSM31NVTR](#) [2-1977120-7](#) [TSJW-5.2-260-TR](#) [Y651050400P](#) [KMT011MNGJLHS](#) [70-201.0](#) [ADTSG648NV](#) [ADTSM62KSVTR](#)  
[ADTSM648NV](#) [95C06E3RAT](#) [3ATH9Q](#) [FSMRA8JHA04](#) [HARS0073](#) [Y33R411N9FPLFT](#) [Y33R51139FPLFT](#) [Y31C01402FPLFS](#)  
[PTS645SK50SMTR92](#) [ADTSM32NVB](#) [KMS233GPWTLFG](#) [Y78B64124FP](#) [Y31CJ244KFP LFS](#) [Y96D113G0FP LFS](#) [Y33A812C5FP LFT](#)  
[Y56B2D120FP LFS](#) [Y31C5144KFP LFS](#) [PTS645 DVM83-BN125-2 LFS](#) [B3W 1000G](#) [KSC621G OL LFS](#) [B3F 1002C](#) [B3F 0047H](#) [B3W](#)  
[1002C](#) [B3F 5001G](#) [B3W 1100C](#)