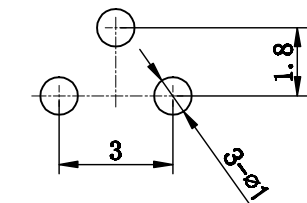
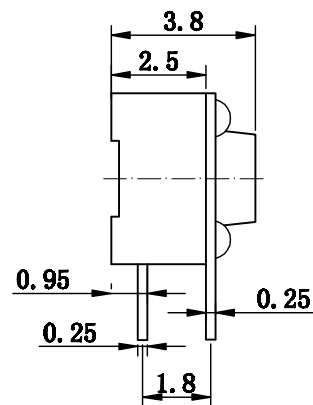
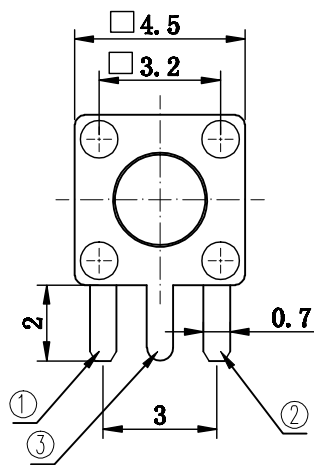


电路图



PCB线路板安装图(±0.1)

项目	规格
额定负荷	DC 12V 50mA
绝缘电阻	100MΩ min. 100v Dc
耐压强度	AC250V 50HZ 1min
电器寿命	≤10000次
环境温度	-25~70℃
相对湿度	(40℃) ≤95%
接触电阻	50mΩ max
行程	0.20±0.05mm
动作力	260gf±20gf

PAPT NO	TC1109DE-X-X	
Operating Force	160 : 160gf ; 260 : 260gf	
Height	38 : 3.8mm	65 : 6.5mm
	43 : 4.3mm	70 : 7.0mm
	45 : 4.5mm	75 : 7.5mm
	50 : 5.0mm	80 : 8.0mm
	55 : 5.5mm	85 : 8.5mm
	60 : 6.0mm	90 : 9.0mm

DESIGNED		CHECKED		APPROVAL		DRAWING NUMBER		DATE		REV.		SCALE	
Mikey		Tom		Jerry		PART NAME		TC1109DE-X-X		UNLESS OTHERWISE SPECIFIED, TOLERANCE:		X. ±0.25 X.x ±0.20 X.xx ±0.15 ANGULAIR ±3	
3RD ANGLE PROJ		HanElectricity Co.,LTD		FILE.NO.									

瀚源

X-ON Electronics

Largest Supplier of Electrical and Electronic Components

Click to view similar products for [Tactile Switches](#) category:

Click to view products by [HanElectricity](#) manufacturer:

Other Similar products are found below :

[6407-250V-25273P](#) [ADTSA62NV](#) [B3F-3123](#) [1977177-8](#) [1977266-1](#) [ADTSA63NV](#) [ADTSM21NSVTR](#) [ADTSM25RVTR](#) [ADTSM32NVTR](#)
[ADTSMW64RV](#) [1977120-6](#) [FSMRA4JHA04](#) [GS4.70F300QP](#) [KSC241J SP DELTA LFS](#) [3FTL600RAS](#) [3FTL640RAS](#) [6407-250V-25343P](#)
[ADTSM31NVTR](#) [2-1977120-7](#) [TSJW-5.2-260-TR](#) [Y651050400P](#) [KMT011MNGJLHS](#) [70-201.0](#) [ADTSG648NV](#) [ADTSM62KSVTR](#)
[ADTSM648NV](#) [95C06E3RAT](#) [3ATH9Q](#) [FSMRA8JHA04](#) [HARS0073](#) [Y33R411N9FPLFT](#) [Y33R51139FPLFT](#) [Y31C01402FPLFS](#)
[PTS645SK50SMTR92](#) [ADTSM32NVB](#) [KMS233GPWTLFG](#) [Y78B64124FP](#) [Y31CJ244KFP LFS](#) [Y96D113G0FP LFS](#) [Y33A812C5FP LFT](#)
[Y56B2D120FP LFS](#) [Y31C5144KFP LFS](#) [PTS645 DVM83-BN125-2 LFS](#) [B3W 1000G](#) [KSC621G OL LFS](#) [B3F 1002C](#) [B3F 0047H](#) [B3W](#)
[1002C](#) [B3F 5001G](#) [B3W 1100C](#)