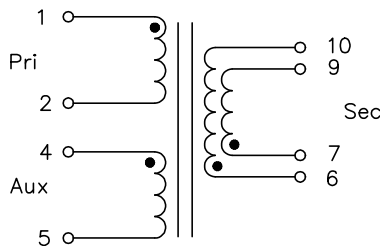


HR051154

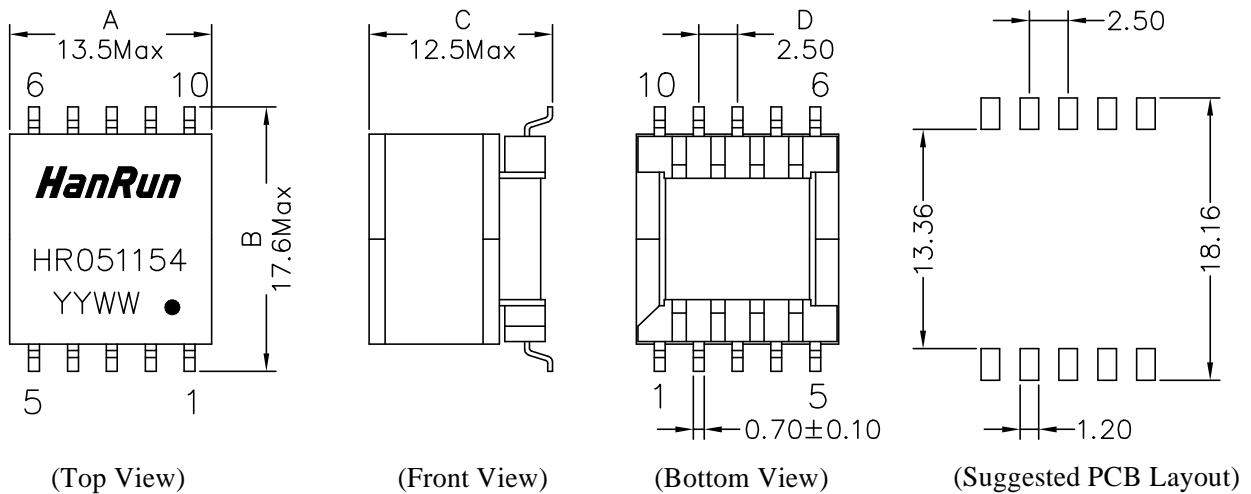
Electrical Specification @25°C

RoHS Compliant (Pb Free)
 Isolation: 1500Vrms 60S 1mA (Pri. & Aux. to Sec.)
 Isolation: 500Vrms 3S 1mA (Pri. to Aux.; Windings to Core)
 Turns Ratio: P1-2 : P4-5 : P6,7-10,9 = 1.8 : 1 : 1 @100KHz 0.1Vrms (Tie6+7, 9+10)
 Pin1-2 Inductance: 100.0 uH ±10% @100KHz 0.1Vrms
 Pin1-2 Inductance: 80.0 uH Min @100KHz 0.1Vrms 1.3ADC
 Pin1-2 Leakage Inductance: 0.875 uH Max. @100KHz 0.1Vrms (Shorted P6+7+9+10)
 Pin1-2 DC Resistance: 210.0 mohms Max.
 P4-5 DC Resistance: 580.0 mohms Max.
 Pin6-10 DC Resistance: 70.0 mohms Max.
 Pin7-9 DC Resistance: 70.0 mohms Max.
 Operating Temperature: -40°C ~ +85°C
 Input 33-57V Output 12.0V 2.5A
 Power Transformer For Texas Instruments TPS23754 PD Controller
 Application of the transformer allows for the leadwires between terminals 6&7 and 9&10 to solder bridge

Schematics



Mechanical Dimensions



Unless otherwise specified,
 Tol.: .xx ± 0.25 (mm)

X-ON Electronics

Largest Supplier of Electrical and Electronic Components

Click to view similar products for [Audio Transformers](#) / [Signal Transformers](#) category:

Click to view products by [HanRun](#) manufacturer:

Other Similar products are found below :

[CU4S0506AT-2655-H1](#) [MGPWT-00449-P](#) [PE-64961](#) [1812WBT2-4](#) [BX1194WNL](#) [1879479-1](#) [PA1528ANL](#) [T1137NLT](#) [T3012NL](#) [PE-65848FNLT](#) [H5019EFNL](#) [CX2045ALNLT](#) [MET-14](#) [MGPWT-00059-P](#) [MGPWT-00266-P](#) [MGPWT-00278-P](#) [MGPWT-00431-P](#) [TTC-100](#) [TTC-143-H](#) [TTC-5032-1](#) [4-1879391-0](#) [100213](#) [T1142NL](#) [T1124NL](#) [1879732-1](#) [2-1879391-5](#) [B8846NL](#) [MABA-010321-CT1A42](#) [TX1341NL](#) [H0013FNL](#) [H5020FNL](#) [H2009FNLT](#) [H5004NLT](#) [S553-5999-52-F](#) [T5008NLT](#) [PE-68517T](#) [TG111-E212NWLFR](#) [MGPWT-00339-P](#) [H5014FNLT](#) [TX1473NLT](#) [PE-69011NLT](#) [CX2043LNLT](#) [H7137FNLT](#) [H1259NLT](#) [TX1344NLT](#) [LM-LP-1005L](#) [H0013NLT](#) [S558-5500-JV](#) [TX1193NLT](#) [T7015NL](#)