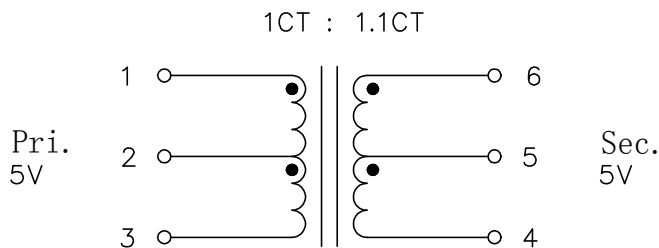


HR600755

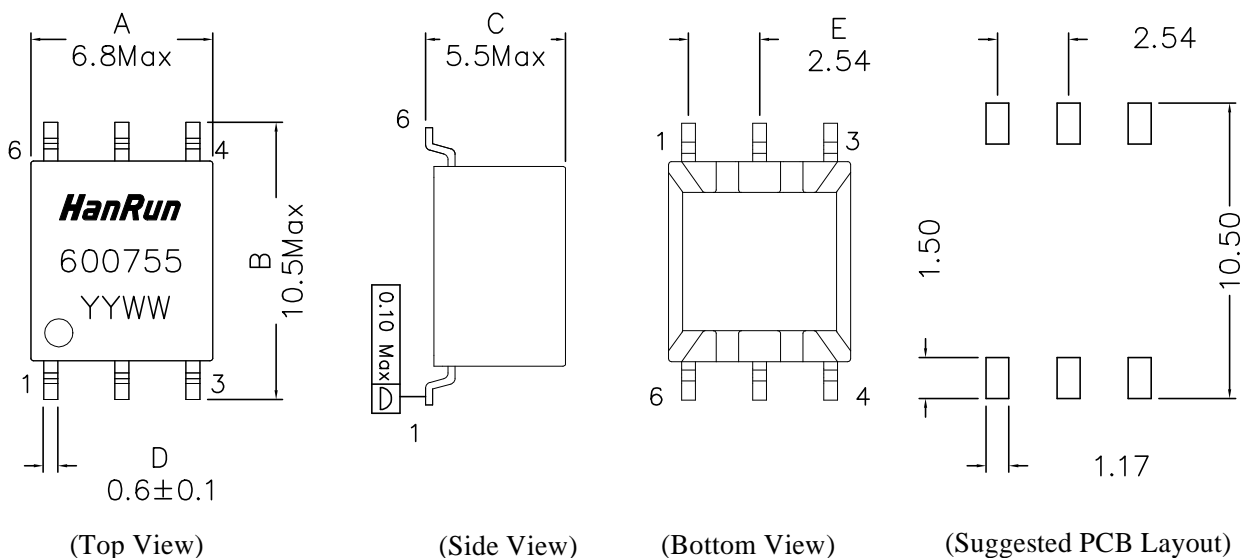
Electrical Specification @25°C

- RoHS Compliant (Pb Free)
- Isolation: 2750Vrms 1mA 60S (Pri to Sec)
- Pin1-3 Inductance: 275 uH Min. @100KHz 10mVrms
- Pin1-3 DC Resistance: 0.30 ohms Max.
- Pin6-4 DC Resistance: 0.35 ohms Max.
- Turns Ratio: Pin1-3 : Pin6-4 = 1CT : 1.1CT ±2% @100KHz 10mVrms
- Current Rating: 150mA
- E-T Prod(V-uS): 9.44 Min.
- Operating Temperature: -40°C ~ +125°C Including temperature rise

Schematics



Mechanical Dimensions



Unless otherwise specified,
Tol.: .xx ± 0.25 (mm)

X-ON Electronics

Largest Supplier of Electrical and Electronic Components

Click to view similar products for [Audio Transformers](#) / [Signal Transformers](#) category:

Click to view products by [HanRun](#) manufacturer:

Other Similar products are found below :

[CU4S0506AT-2655-H1](#) [MGPWT-00449-P](#) [PE-64961](#) [1812WBT2-4](#) [BX1194WNL](#) [1879479-1](#) [PA1528ANL](#) [T1137NLT](#) [T3012NL](#) [PE-65848FNLT](#) [H5019EFNL](#) [CX2045ALNLT](#) [MET-14](#) [MGPWT-00059-P](#) [MGPWT-00266-P](#) [MGPWT-00278-P](#) [MGPWT-00431-P](#) [TTC-100](#) [TTC-143-H](#) [TTC-5032-1](#) [4-1879391-0](#) [100213](#) [T1142NL](#) [T1124NL](#) [1879732-1](#) [2-1879391-5](#) [B8846NL](#) [MABA-010321-CT1A42](#) [TX1341NL](#) [H0013FNL](#) [H5020FNL](#) [H2009FNLT](#) [H5004NLT](#) [S553-5999-52-F](#) [T5008NLT](#) [PE-68517T](#) [TG111-E212NWLFR](#) [MGPWT-00339-P](#) [H5014FNLT](#) [TX1473NLT](#) [PE-69011NLT](#) [CX2043LNLT](#) [H7137FNLT](#) [H1259NLT](#) [TX1344NLT](#) [LM-LP-1005L](#) [H0013NLT](#) [S558-5500-JV](#) [TX1193NLT](#) [T7015NL](#)