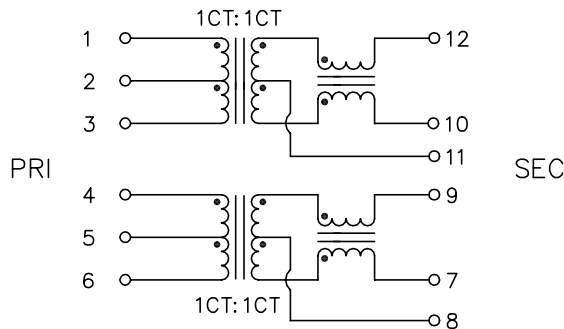


HR601233E

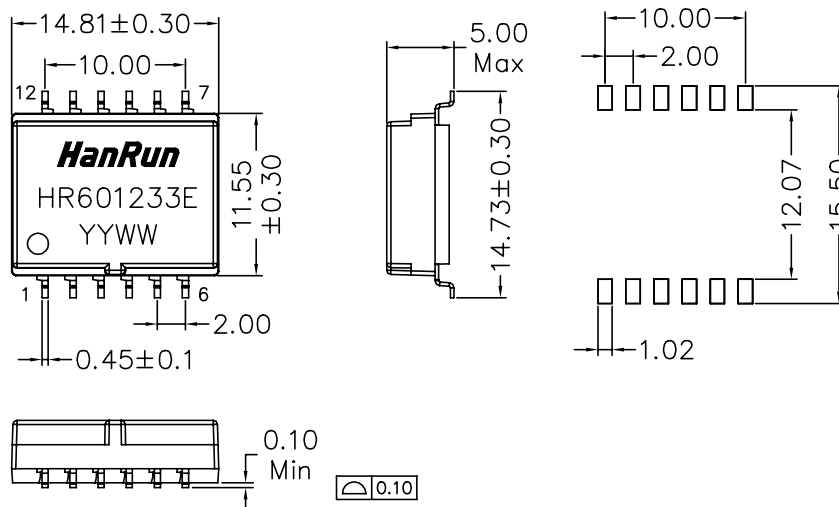
Electrical Specification @25°C

- RoHS Compliant (Pb Free)
- Operating Temperature Range: -40°C ~ +125°C
- Isolation: 4300VDC 1mA 60S (Primary to Secondary)
- OCL: 150uH Minimum, 450uH Maximum @100KHz 100mV
- Turns Ratio: 1 : 1 ±2% (Primary : Secondary)
- PRI DC Resistance: 0.45 Ohms Maximum
- SEC DC Resistance: 0.85 Ohms Maximum
- PRI Leakage Inductance: 0.5uH Maximum @100KHz 100mV SEC Shorted
- Insertion Loss: -0.25dB Maximum @4MHz
- Return Loss: -20dB Minimum @4MHz (Z OUT =100 OHM ±1)
- Crosstalk: -50dB Minimum @4MHz
- CMRR: -35dB Minimum @1MHz ~ 10MHz / -20dB Minimum @10MHz ~ 1000MHz
- Insulation Resistance: 400MΩ Minimum
- Creepage Distance: 10mm Minimum
- Design Construction: Functional insulation
- Qualification: PER AEC-Q200
- Working Voltage: 1600VDC

Schematics



Mechanical Dimensions



Dimensions in mm

Unless otherwise specified, Tol.: .xx ±0.25

REV.: 02

X-ON Electronics

Largest Supplier of Electrical and Electronic Components

Click to view similar products for [Pulse Transformers](#) category:

Click to view products by [HanRun](#) manufacturer:

Other Similar products are found below :

[E4001NLT](#) [1879401-1](#) [IF-18-0269-N](#) [T1042NLT](#) [G501](#) [PT5010](#) [PE-65457NLT](#) [HM2101NLT](#) [CTX33-18971-R](#) [PG1427.001NLT](#)
[B78307X0001](#) [CL4532A-201](#) [TS8121CMHF](#) [PA2748NLT](#) [PE-68023NLT](#) [TS21CHF](#) [TXF353229NF-121-P1](#) [HR601233E](#) [TGMR-512V6LF](#)
[B78307A2276A003](#) [HX6106NLT](#) [P0926NL](#) [TGMR-430V8LF](#) [TGMR-501V6LF](#) [HX6096NL](#) [PE-63387NL](#) [B82804A0304A225](#) [TGM-](#)
[040P3RL](#) [PA3493NLT](#) [CX2147NLT](#) [HM41-11210LF](#) [TGM-210NSRL](#) [TGM-240NSRL](#) [TGMR-511V6LF](#) [TGM-240NSLF](#) [TGM-030P3RL](#)
[T60403-F5046-X007](#) [TGM-H280V8LF](#) [T60403-D4097-X052](#) [HU4103NL](#) [78601/8JC-R](#) [TGMR-H540V8LF](#) [TGAD-290NARL](#) [TGM-](#)
[H240V8LF](#) [78601/2JC-R](#) [TGAD-292NARL](#) [HU4006NL](#) [HU4108NL](#) [HX6096NLT](#) [78613/1JC](#)