

HR681616

Electrical Specification @25°C

RoHS Compliant (PB Free)

Isolation: 1500Vrms 0.5mA 60S (Primary to Secondary)

OCL: 120uH Minimum @100KHz 100mV 8mADC

Turn Ratio: 1CT : 1CT ±2% @100KHz 100mV

DC Resistance: 1.2 Ohms Maximum

Interwinding Capacitance: P1-16; P8-9 30pF Maximum @100KHz 100mV

Insertion Loss: -0.9dB Maximum @300KHz ~ 100MHz

Return Loss: -16dB Minimum @30MHz / -12dB Minimum @60MHz

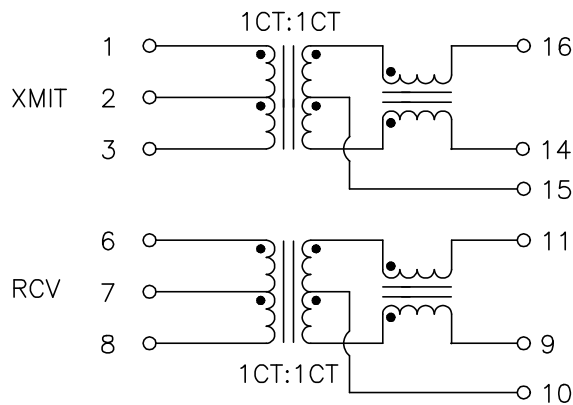
-11dB Minimum @80MHz

Different to Common Mode Rejection: -35dB Minimum @30MHz / -33dB Minimum @50MHz

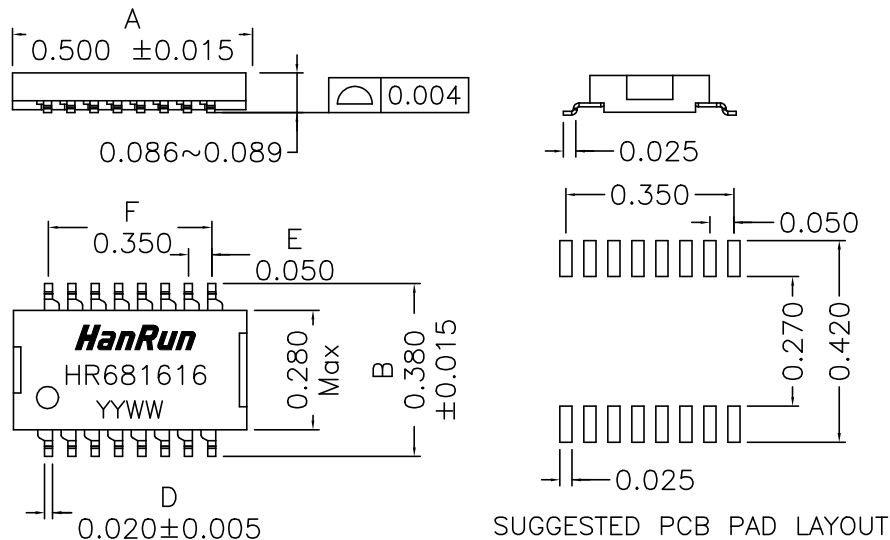
-20dB Minimum @100MHz / -20dB Minimum @150MHz

Crosstalk: -45dB Minimum @30MHz / -40dB Minimum @62MHz / -40dB Minimum @100MHz

Schematics



Mechanical Dimensions



Dimensions in inches

Unless otherwise specified, Tolerance: .xxx ±0.010

REV.: 01

X-ON Electronics

Largest Supplier of Electrical and Electronic Components

Click to view similar products for [Audio Transformers](#) / [Signal Transformers](#) category:

Click to view products by [HanRun](#) manufacturer:

Other Similar products are found below :

[CU4S0506AT-2655-H1](#) [MGPWT-00449-P](#) [PE-64961](#) [1812WBT2-4](#) [BX1194WNL](#) [1879479-1](#) [PA1528ANL](#) [T1137NLT](#) [T3012NL](#) [PE-65848FNLT](#) [H5019EFNL](#) [CX2045ALNLT](#) [MET-14](#) [MGPWT-00059-P](#) [MGPWT-00266-P](#) [MGPWT-00278-P](#) [MGPWT-00431-P](#) [TTC-100](#) [TTC-143-H](#) [TTC-5032-1](#) [4-1879391-0](#) [100213](#) [T1142NL](#) [T1124NL](#) [1879732-1](#) [2-1879391-5](#) [B8846NL](#) [MABA-010321-CT1A42](#) [TX1341NL](#) [H0013FNL](#) [H5020FNL](#) [H2009FNLT](#) [H5004NLT](#) [S553-5999-52-F](#) [T5008NLT](#) [PE-68517T](#) [TG111-E212NWLFR](#) [MGPWT-00339-P](#) [H5014FNLT](#) [TX1473NLT](#) [PE-69011NLT](#) [CX2043LNLT](#) [H7137FNLT](#) [H1259NLT](#) [TX1344NLT](#) [LM-LP-1005L](#) [H0013NLT](#) [S558-5500-JV](#) [TX1193NLT](#) [T7015NL](#)