

**HR682412E**

**Electrical Specification @25°C**

RoHS Compliant (Pb Free)

Operating Temperature Range: -40°C ~ +85°C

Storage Temperature Range: -40°C ~ +85°C

Isolation: 1500Vrms 0.5mA 60sec (Primary to Secondary)

Turns Ratio: 1CT:1CT ±3% (PRI : SEC)

OCL: 200uH Minimum @100KHz 100mV 8mADC

Insertion Loss: -1.0dB Maximum @1MHz ~ 100MHz

Return Loss: -18dB Minimum @1MHz ~ 30MHz

-13dB Minimum @30MHz ~ 60MHz

-12dB Minimum @60MHz ~ 80MHz

-10dB Minimum @80MHz ~ 100MHz

Different to Common Mode Rejection: -35dB Minimum @1MHz ~ 30MHz

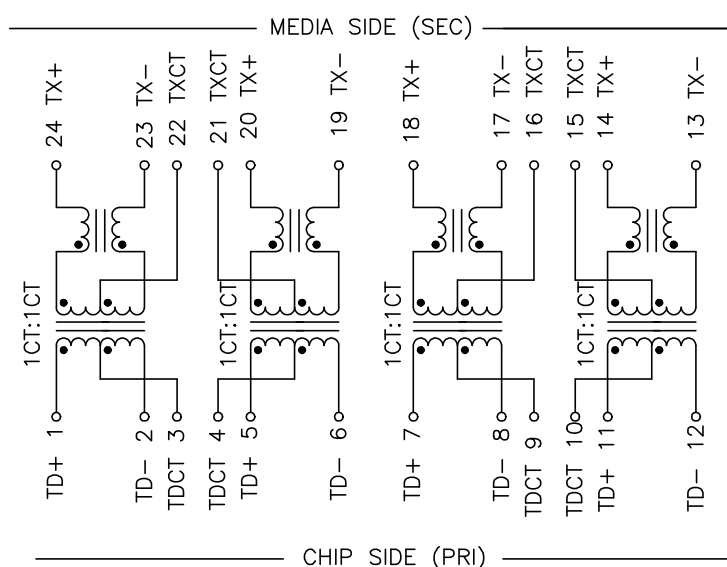
-33dB Minimum @30MHz ~ 60MHz

-30dB Minimum @60MHz ~ 100MHz

Crosstalk: -33dB Minimum @1MHz ~ 60MHz

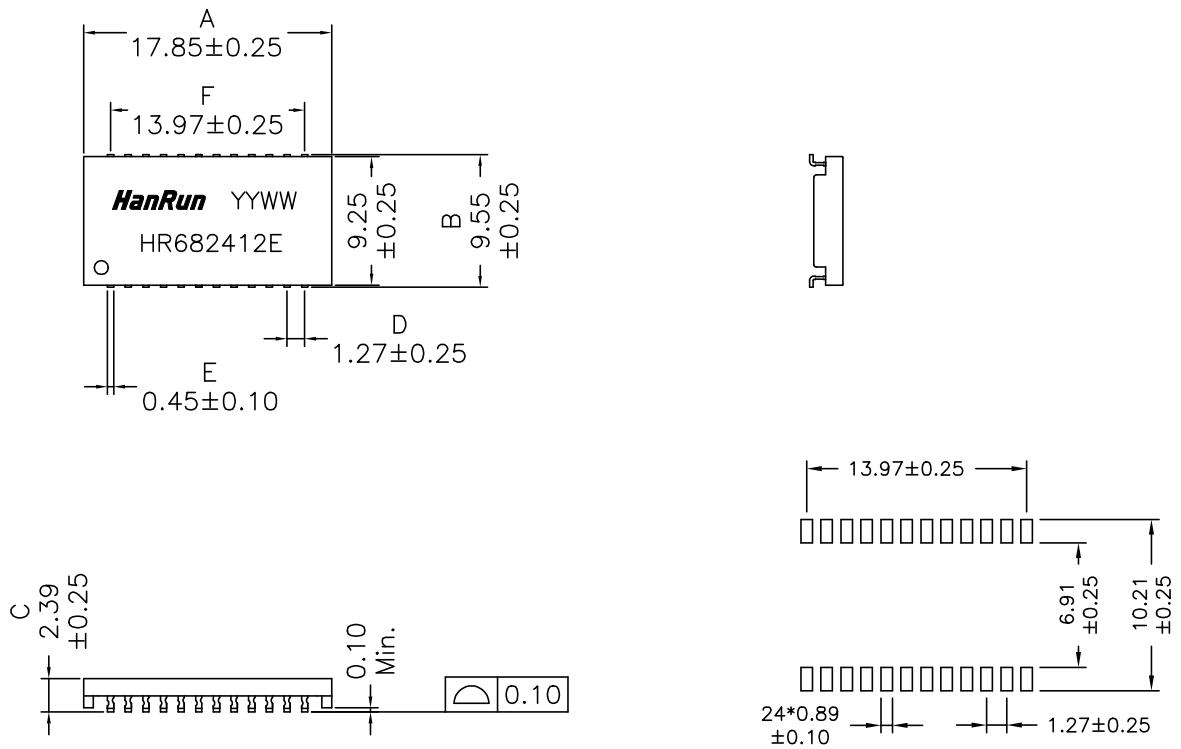
-30dB Minimum @60MHz ~ 100MHz

**Schematics**



**HR682412E**

Mechanical Dimensions



(SUGGESTED PCB PAD LAYOUT)

Dimensions in mm  
Unless otherwise specified, Tol.: .xx ±0.25

REV.: 00

2 of 2

## X-ON Electronics

Largest Supplier of Electrical and Electronic Components

*Click to view similar products for [Audio Transformers](#) / [Signal Transformers](#) category:*

*Click to view products by [HanRun](#) manufacturer:*

Other Similar products are found below :

[CU4S0506AT-2655-H1](#) [MGPWT-00449-P](#) [PE-64961](#) [1812WBT2-4](#) [BX1194WNL](#) [1879479-1](#) [PA1528ANL](#) [T1137NLT](#) [T3012NL](#) [PE-65848FNLT](#) [H5019EFNL](#) [CX2045ALNLT](#) [MET-14](#) [MGPWT-00059-P](#) [MGPWT-00266-P](#) [MGPWT-00278-P](#) [MGPWT-00431-P](#) [TTC-100](#) [TTC-143-H](#) [TTC-5032-1](#) [4-1879391-0](#) [100213](#) [T1142NL](#) [T1124NL](#) [1879732-1](#) [2-1879391-5](#) [B8846NL](#) [MABA-010321-CT1A42](#) [TX1341NL](#) [H0013FNL](#) [H5020FNL](#) [H2009FNLT](#) [H5004NLT](#) [S553-5999-52-F](#) [T5008NLT](#) [PE-68517T](#) [TG111-E212NWLFR](#) [MGPWT-00339-P](#) [H5014FNLT](#) [TX1473NLT](#) [PE-69011NLT](#) [CX2043LNLT](#) [H7137FNLT](#) [H1259NLT](#) [TX1344NLT](#) [LM-LP-1005L](#) [H0013NLT](#) [S558-5500-JV](#) [TX1193NLT](#) [T7015NL](#)