

| REV. | EC# | DESCRIPTION | DATE       | DRAWN | CHECK | APPROVED |
|------|-----|-------------|------------|-------|-------|----------|
| 1.00 |     | 针座设计        | 2020-07-22 |       |       |          |

| REV. | EC# | DESCRIPTION | DATE       | DRAWN | CHECK | APPROVED |
|------|-----|-------------|------------|-------|-------|----------|
| 1.00 |     | 针座设计        | 2020-07-22 |       |       |          |

| REV. | EC# | DESCRIPTION | DATE       | DRAWN | CHECK | APPROVED |
|------|-----|-------------|------------|-------|-------|----------|
| 1.00 |     | 针座设计        | 2020-07-22 |       |       |          |

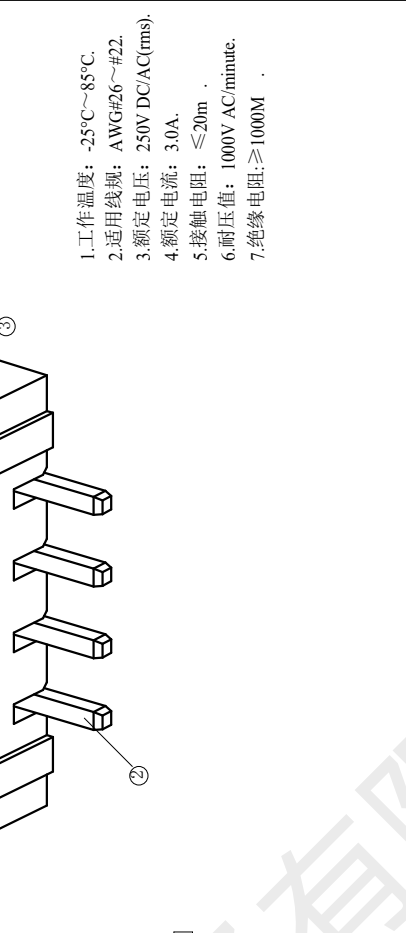
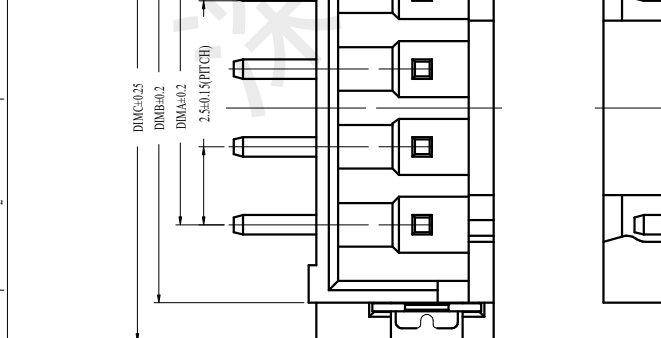
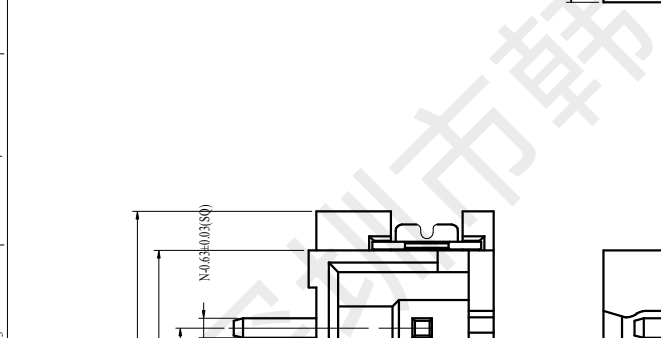
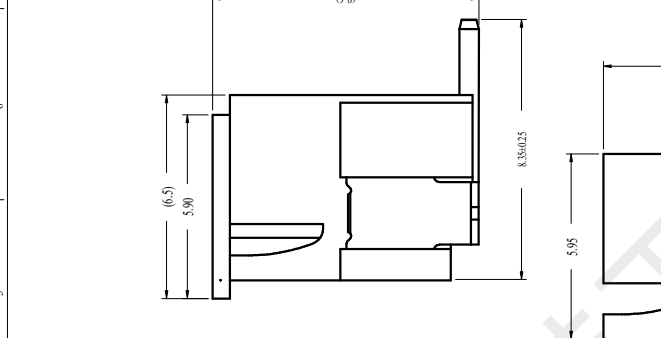
| REV. | EC# | DESCRIPTION | DATE       | DRAWN | CHECK | APPROVED |
|------|-----|-------------|------------|-------|-------|----------|
| 1.00 |     | 针座设计        | 2020-07-22 |       |       |          |

| REV. | EC# | DESCRIPTION | DATE       | DRAWN | CHECK | APPROVED |
|------|-----|-------------|------------|-------|-------|----------|
| 1.00 |     | 针座设计        | 2020-07-22 |       |       |          |

| REV. | EC# | DESCRIPTION | DATE       | DRAWN | CHECK | APPROVED |
|------|-----|-------------|------------|-------|-------|----------|
| 1.00 |     | 针座设计        | 2020-07-22 |       |       |          |

| REV. | EC# | DESCRIPTION | DATE       | DRAWN | CHECK | APPROVED |
|------|-----|-------------|------------|-------|-------|----------|
| 1.00 |     | 针座设计        | 2020-07-22 |       |       |          |

| REV. | EC# | DESCRIPTION | DATE       | DRAWN | CHECK | APPROVED |
|------|-----|-------------|------------|-------|-------|----------|
| 1.00 |     | 针座设计        | 2020-07-22 |       |       |          |



1. 工作温度:  $-25^{\circ}\text{C} \sim 85^{\circ}\text{C}$ .
2. 适用线规: AWG#26~#22.
3. 额定电压: 250V DC/AC(rms).
4. 额定电流: 3.0A.
5. 接触电阻:  $\leq 20\text{m}\Omega$ .
6. 耐压值: 1000V AC/minute.
7. 绝缘电阻:  $\geq 10000\text{M}\Omega$ .

| NO. | NAME         | Q'TY  | DESCRIPTION               |
|-----|--------------|-------|---------------------------|
| 4   | Cap          | 1 PCS | 材质:LCP (UL94V-0),颜色:本色或黑色 |
| 3   | FITTING NAIL | 2 PCS | 材质:磷青铜,电镀:光亮锡60u"MIN      |
| 2   | PIN          | n PCS | 材质:黄铜,电镀:光亮锡60u"MIN       |
| 1   | Housing      | 1 PCS | 材质:LCP (UL94V-0),颜色:本色或黑色 |

**黄彬** 2020-07-22

**张伟** 2020-07-22

**罗小春** 2020-07-22

CUSTOMER DRAWING

**针座**

SERIES: 2021 SERIES

P/N:

REV. 1.00 SCALE N/A

**深圳市韩下电子有限公司**

| DIM  | TOL   | DIM    | DEG    |
|------|-------|--------|--------|
| X    | X°    | X°     | +3.00° |
| XX   | ±0.35 | X.X°   | ±2.00° |
| XXX  | ±0.25 | X.XX°  | ±1.00° |
| XXXX | ±0.15 | X.XXX° |        |

DRAW: 黄彬

DESIGN: 张伟

CHECK: 罗小春

APPROVED: 罗小春

TITLE: 针座

SERIES: 2021 SERIES

P/N:

REV. 1.00 SCALE N/A

DRAW NAME: HX 2.54mm-11P LT

DRAW NO.:

UNIT: mm

SHEET: 1/1



深圳市韩下电子有限公司

Shenzhen Hanxia Electronic Co., Ltd  
Tel: 0755-33819206 Fax: 0755-27597491

## 承 认 书

### SPECIFICATION FOR APPROVAL

客 户 Customer:

\_\_\_\_\_

产品名称 Project:

针座

\_\_\_\_\_

规格型号 Part No:

HX 2.54mm-11P LT

\_\_\_\_\_

#### 贵公司承认印 Approval signatures

| 料 号/Part No. | 签 章/Signatures |
|--------------|----------------|
|              |                |

日期 Date:

|             |     |  |
|-------------|-----|--|
| 拟制/Drawn    | 黄彬  |  |
| 审核/Check    | 张伟  |  |
| 批准/Approved | 罗小春 |  |



## 1、SCOPE: (适用范围)

1.1 This specification covers production and inspection of Connector.

本规范内容适用于本公司普通系列型条形连接器（针座）产品的生产与检验。

## 2、USE CONDITION: (使用条件)

2.1 Ambient temperature Range:-25℃~+85℃

环境温度：-25℃~+85℃

2.2 Applicable PC board thickness:1.2~1.6mm

适用 PC 板厚度：1.2~1.6 mm

## 3、Appearance and Dimension: (外观及尺寸)

3.1 Appearance:Product surface without defect、dirt、crack、and mechanical damang, Contact without rust,plating not oxided and not peeled.

产品表面不应有对制品有害的缺陷、污垢、裂痕及机械损伤；接触件无锈蚀、镀层氧化、脱落等现象。

3.2 Dimension:According to drawings

外形尺寸：依照附图

3.3 Exchangable:Exchangable with same specification products.

互换性：相同规格应能互换

## 4、Material:

材 料 （以图纸为准）

| P/N<br>零件名称                   | Type<br>类 型        | Material<br>材 料                  | Finish<br>表面处理                         | Expiain<br>说 明     |
|-------------------------------|--------------------|----------------------------------|--|--------------------|
| Terminal<br>端子                | Contact<br>插 簧     | Phosphor bronze<br>锡青磷铜 厚 0.15mm | Tin Plating:3~4 μ m<br>镀锡：3~4 μ m      | RoHS<br>Comp liant |
| Housing<br>孔 座                | Plastic<br>塑 壳     | Nylon66 UL94V-0                  | Color:White<br>颜色：白色                   |                    |
| OpeningWafer<br>开口针座          | Contact<br>插 针     | Phosphor bronze<br>锡青磷铜 厚 0.30mm | Tin Plating:3~4 μ m<br>镀锡：3~4 μ m      |                    |
|                               | Plastic<br>塑 壳     | Nylon46 UL94V-0                  | Color: Beige<br>颜色：米色                  |                    |
| Lips Wafer<br>闭口针座            | Contact<br>插 针     | Phosphor bronze<br>锡青磷铜 厚 0.30mm | Gold Plating:3~4 μ " m<br>镀金：3~4 μ " m |                    |
|                               | Plastic<br>塑 壳     | PBT UL94V-0                      | Color: White<br>颜色：白色                  |                    |
| Tiepian Wafer<br>卧贴针座<br>立贴针座 | Contact<br>插 针     | Phosphor bronze<br>锡青磷铜 厚 0.30mm | Tin Plating:3~4 μ m<br>镀锡：3~4 μ m      |                    |
|                               | Solder tabs<br>焊护耳 | Phosphor bronze<br>锡青磷铜 厚 0.25mm | Tin Plating:3~4 μ m<br>镀锡：3~4 μ m      |                    |
|                               | Plastic<br>塑 壳     | Nylon46 UL94V-0                  | Color: Beige<br>颜色：米色                  |                    |

## 5、Electrical Performance:

电气性能

| NO. 序号 | Item 项目                       | Requirement 技术要求                |
|--------|-------------------------------|---------------------------------|
| 5.1    | Voltage Rated<br>额定电压         | 250V AC DC                      |
| 5.2    | Current Rated<br>额定电流         | 3A AC DC                        |
| 5.3    | Contact Resistance<br>接触电阻    | $\leq 20 \text{ m}\Omega$       |
| 5.4    | Insulation Resistance<br>绝缘电阻 | $\geq 1000 \text{ M}\Omega$     |
| 5.5    | Dielectric Strength<br>耐压     | $\geq 1000 \text{ V AC/minute}$ |

## 6、Mechanical Performance:

机械性能

| NO. 序号 | Item 项目                                  | Requirement 技术要求             |
|--------|--|------------------------------|
| 6.1    | Male contact Retention force<br>PIN 针固定力 | $\geq 10 \text{ N}$ per pin  |
| 6.2    | Female contact Retention force<br>端子固定力  | $\geq 10 \text{ N}$ per pin  |
| 6.3    | Plug-in force<br>插入力                     | $\leq 3 \text{ N}$ per pin   |
| 6.4    | Plug-out force<br>拔出力                    | $\geq 0.5 \text{ N}$ per pin |

## 7、Endurance Characteristics:

环境性能

| NO. 序号 | Item 项目                              | Requirement 技术要求  |
|--------|--------------------------------------|---|
| 7.1    | Soldering rest<br>可焊性                | Time: $2.5 \pm 0.5 \text{ S}$ 时间: $2.5 \pm 0.5 \text{ S}$<br>Temperature: $260 \pm 5^\circ \text{C}$ 温度: $260 \pm 5^\circ \text{C}$<br>Area of Soldering: $\geq 95\%$ 焊锡面积: $\geq 95\%$ |
| 7.2    | Resistance to soldering Heat<br>耐焊接热 | Time: $5 \pm 1 \text{ S}$ 时间: $5 \pm 1 \text{ S}$<br>Temperature: $260 \pm 5^\circ \text{C}$ 温度: $260 \pm 5^\circ \text{C}$<br>Appearance: NO Damage 外观: 无损坏                            |

|     |  |   |
|-----|--|---|
| 7.3 | <p><b>Heat test</b><br/>耐热性</p>                | <p>Time:96h 时间: 96 小时<br/>Temperature:+85±3℃ 温度: +85±3℃<br/>Appearance:NO Damage 外观: 无损坏<br/>Contact resistance: ≤20 mΩ 接触电阻: ≤20 mΩ</p>  |
| 7.4 | <p><b>Cold test</b><br/>耐冷性</p>                | <p>Time:48h 时间: 48 小时<br/>Temperature:-25±3℃ 温度: -25±3℃<br/>Appearance:NO Damage 外观: 无损坏<br/>Contact resistance:≤20 mΩ 接触电阻: ≤20 mΩ</p>   |
| 7.5 | <p><b>Temperature Cycling</b><br/>温度循环</p>     | <p>Low temperature:-25±3℃ 低温: -25±3℃<br/>High temperature:85±3℃ 高温: 85±3℃<br/>For 5 cycles.test after keeping in Normal Condition for 30 min.<br/>5 次循环后, 放置在正常环境中 30 分钟, 在进行测试<br/>Appearance: NO Damage 外观: 无损坏<br/>Contact resistance: ≤20 mΩ 接触电阻: ≤20mΩ</p>  |
| 7.6 | <p><b>Invariab lenes humidity</b><br/>恒定湿热</p> | <p>Temperature:60±2℃ 温度: 60±2℃<br/>Relative humidity:90%-96% RH<br/>相对湿度: 90%-96% RH<br/>Tim:96h 时间: 96 小时<br/>Appearance:NO Damage 外观: 无损坏<br/>Contact resistance: ≤20 mΩ 接触电阻: ≤20 mΩ<br/>Insulation Resistance: ≥100MΩ 绝缘电阻: ≥100 MΩ</p>   |
| 7.7 | <p><b>Salt Spray</b><br/>盐雾试验</p>              | <p>Salt concentration: 5±1% 浓度: 5±1%<br/>Temperature:35±2℃ 温度: 35±2℃<br/>Tim:16±2h 时间: 16±2 小时<br/>After salt is removed by running wafer and A drop is removed ,it is measured.<br/>把试验样品从试验箱顶悬挂下来, 采用浓度 (5±1) %的氯化钠溶液, 连续雾化 16 小时, 试验后用流动的蒸馏水 轻轻洗去表面沉积物, 在常温常驻湿条件下恢复 1-2 小时, 外观无损伤<br/>Appearance:NO Damage 外观: 无损坏<br/>Contact resistance: ≤20 mΩ<br/>接触电阻: ≤20 mΩ</p> |

## X-ON Electronics

Largest Supplier of Electrical and Electronic Components

*Click to view similar products for [Headers & Wire Housings](#) category:*

*Click to view products by [hanxia](#) manufacturer:*

Other Similar products are found below :

[0015917161](#) [0022155065](#) [57102-F02-18ULF](#) [58102-G61-06LF](#) [582553-1](#) [01.001.5753.1](#) [0050291907](#) [02.125.8002.8](#) [609-3404](#) [61062-3](#)  
[CSU011177004](#) [622-0430](#) [622-3653LF](#) [63453-116](#) [636-1030](#) [636-1427](#) [636-3427](#) [636-4007](#) [641938-9](#) [65495-038](#) [65692-001LF](#) [65781-018](#)  
[65781-047](#) [65817-010LF](#) [65817-015LF](#) [67095-007LF](#) [67601157](#) [68631-112](#) [68645-018](#) [699319-000](#) [70.362.1628.0](#) [70-4210](#) [70-4226B](#) [70-](#)  
[4853B](#) [71.350.2428.0](#) [733-134](#) [733-162](#) [760-3052](#) [MHR-64-VUAL](#) [80.063.4001.1](#) [800-90-001-10-001000](#) [801-43-002-10-013000](#)  
[801-43-006-10-002000](#) [803-43-024-10-001000](#) [803-93-012-10-001000](#) [8-1437020-4](#) [819-22-004-30-001101](#) [820-22-006-30-001101](#)  
[820-22-008-30-001101](#) [821-22-002-10-001101](#)