

A

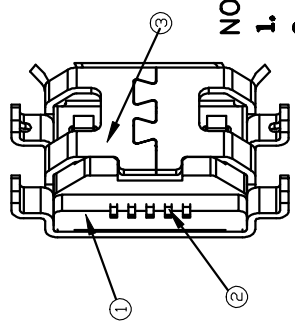
B

由 Autodesk 教育版产品制作

D

E

姓名 NAME	7
变更内容 REVISION NOTES	6
日期 DATE	5
类别 REV.	4
标记 REV. NO.	3



规格书规格 Specifications:

电气特性 Electrical:

- 额定电流: Current Rating 1.8A/contact terminal
- 额定电压: Voltage Rating 30V DC
- 接触电阻 Contact Resistance 50 milliohms MAX
- 耐压 Dielectric Withstanding Voltage: 300 V AC AT Sea Level
- 绝缘电阻 Insulation Resistance: 100MEGA ohms MIN

NOTES:

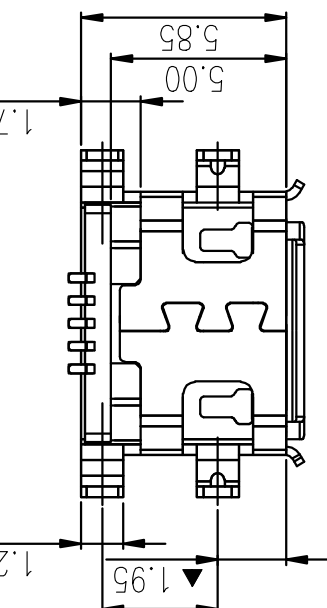
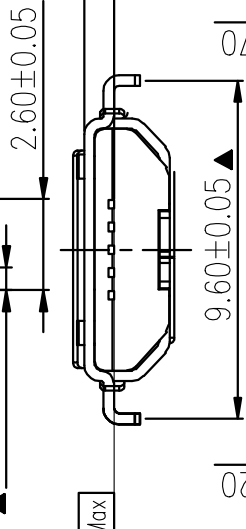
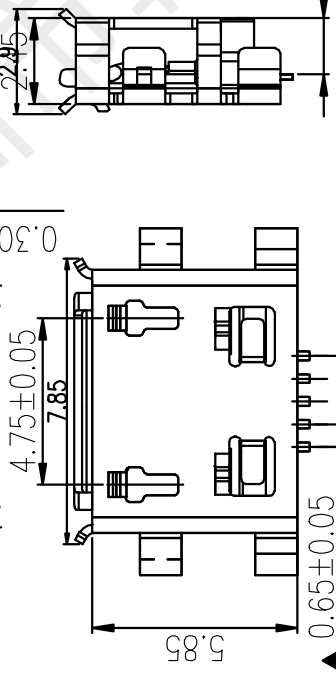
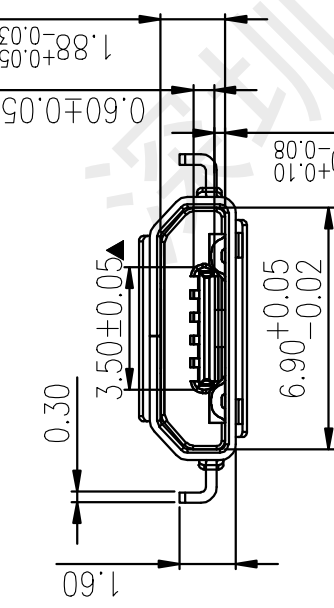
- 成品功能要求不可有端子压伤及翘脚毛边。
- 标有“△”符号者为重点检测尺寸。
- 标有“□”符号者为自由公差为源。
- 成品端子平面度公差须100μm级。
- 接触电阻1.0Ω/in

物理性能 Mechanical:

- 插拔力: Connector Mate and Unmate Force
Mate force: 3.0kgf(MAX)
Unmate force: 0.7kgf(MIN)
- 机械寿命: 5000次

原材料 Material:

- 塑胶 Housing: Hing Temperature Thermoplastic
UL 94V-0 LCP Black
 - 端子弹簧 C5191 EH
 - 外壳 Shell: H65 EH
- 电镀 Finish:
- 端子 Contact: Plated Gold in Mating Area;
Tin On Solder Tails
 - 外壳 Shell: Nickel Plating (能过自动上锡)



RECOMMENDED PCB LAYOUT(TOP VIEW)
GENERAL TOLERANCES:±0.05

尺寸	公差	单位
1	±0.08	mm
2	±0.05	mm
3	±0.05	mm
4	±0.05	mm
5	±0.10	mm
6	±0.15	mm
7	±0.20	mm
8	±0.30	mm
9	±0.40	mm
10	±0.50	mm
11	±0.60	mm
12	±0.80	mm
13	±1.00	mm
14	±1.50	mm
15	±2.00	mm
16	±3.00	mm
17	±4.00	mm
18	±5.00	mm
19	±6.00	mm
20	±8.00	mm
21	±10.00	mm
22	±12.00	mm

品名 TITLE	HX MICRO 4PCB1.6 JB	深圳市韩下电子有限公司
料号 P/N	XXXXXXXXXX	黄彬
图号 D/W		张伟
图名 REV.		罗小春
图次 REV.	A/0	
比例 SCALE	1:1	
单位 UNIT	mm	
页次 PAGE	1/1	
直径 DIA		

表面处理 PLATING	
料厚 THICKNESS	
材料 MATERIAL	



深圳市韩下电子有限公司

Shenzhen Hanxia Electronic Co., Ltd
Tel: 0755-33819206 Fax: 0755-27597491

承 认 书

SPECIFICATION FOR APPROVAL

客 户 Customer:

产品名称 Project:

Micro USB

规格型号 Part No:

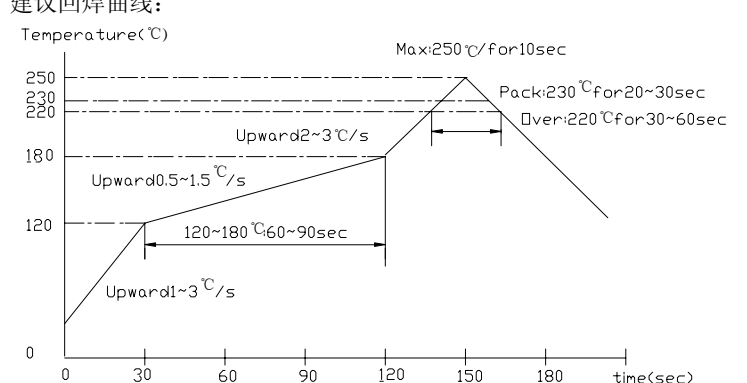
HX MICRO 4PCB1.6 JB

贵公司承认印 Approval signatures

料 号/Part No.	签 章/Signatures

日期 Date:

拟制/Drawn	黄彬	
审核/Check	张伟	
批准/Approved	罗小春	

1. 物料明细:			
1.1. 塑胶部分: LCP UL94V-0			
1.2. 接触端子部分: C5191, 镍底, 接触部位镀金 1μ”			
1.3. 外壳部分: H65 EH, 外壳镀镍底 60μ” ,			
2. 工作条件:			
2.1. 工作电流: 1.8Ampere			
2.2. 使用温度: -30℃~+80℃			
3. 电气性能部分			
序号	测试项目	规格和标准	测试方法及参考标准
3.1	接触阻抗	50mΩ MAX	以低功率电流测试产品接触部位阻抗值 参考: EIA 364-23A
3.2	绝缘阻抗	100MΩ MIN 100V DC	测试相邻接触脚位之间塑胶阻抗值 参考: EIA 364-21A
3.3	耐压测试	300V AC 1分钟 0.5mA	以 0.5mA 的电流测试接触脚位之间塑胶耐高压 1 分钟 参考: EIA 364-20A
4. 机械性能部分			
4.1	插入力	3.0kgf MAX	与线端匹配时, 线端以 25mm/分速度插入时的力 参考: EIA 364-13A
4.2	拔出力	0.7kgf MIN	与线端匹配时, 线端以 25mm/分速度拔出时的力 参考: EIA 364-13A
4.3	端子单PIN保持力	0.5 kgf MIN	接触 PIN 以 25mm/分速度从塑胶中退出来的力
4.4	寿命测试	1. 产品外观无明显损伤 2. 插入力: 3.0kgf MAX 拔出力: 0.7~1.8 kgf	以每小时 600 次匀速插拔产品 5000 次参考: EIA 364-09A
4.5	振动测试	10 ⁻⁶ 秒	以每分钟频率由 10HZ 至 55HZ, 再回到 10HZ 为一循环, 连续测试 X/Y/Z 三个方向各 2 小时。 振幅为 1.5mm 参考: EIA 364-28A
5. 环境性能部分			
5.1	沾锡性	吃锡面积达 95%以上	产品焊接区于温度为 235±5℃锡炉中浸泡 5±0.5 秒 参考: MIL STD-202F
5.2	耐高温	1. 外观无明显损伤 2. 接触阻抗 100mΩ MAX 3. 绝缘阻抗 100MΩ MIN	将产品置于 85℃的高温炉中 96 小时后, 再于常温中置放 3 小时后观察。 参考: MIL STD-1344A
5.3	低温性	1. 外观无明显损伤 2. 接触阻抗 100mΩ MAX 3. 绝缘阻抗 100MΩ MIN	将产品置于-40℃的低温炉中 96 小时后, 再于常温中置放 3 小时后观察。 参考: MIL STD-1344A
5.4	耐湿性	1. 外观无明显损伤 2. 接触阻抗 100mΩ MAX 3. 绝缘阻抗 100MΩ MIN	将产品置于温度为 40±2℃, 湿度为 90~95RH 环境中, 120 小时后观察。 参考: EIA 364-31A
5.5	耐腐蚀性	1. 外观无明显腐蚀 2. 接触阻抗 50mΩ MAX	将产品置放于盐水浓度为 5%, 温度 35±2℃的盐雾箱中连续喷雾 12 小时, 于常温放置 1 小时后观察产品。 参考: EIA 364-26A
5.6	耐焊接性	1. 外观无明显变色、起泡; 2. 焊脚吃锡平滑	建议回焊曲线:  <p>The graph shows a reflow soldering temperature profile. The y-axis is Temperature (°C) from 0 to 250. The x-axis is time (sec) from 0 to 180. The profile starts at 0°C, rises at 1~3°C/s to 120°C (120~180°C for 60~90sec), then rises at 0.5~1.5°C/s to 180°C, then rises at 2~3°C/s to 230°C (Peak: 230°C for 20~30sec, Max: 250°C for 10sec), and finally cools at 2~3°C/s.</p>

X-ON Electronics

Largest Supplier of Electrical and Electronic Components

Click to view similar products for [USB Connectors](#) category:

Click to view products by [hanxia](#) manufacturer:

Other Similar products are found below :

[950](#) [MUSBD11135](#) [17-200721](#) [217450-1](#) [KMBVX-TH-5S-B30](#) [KUSBX-AS2N-W](#) [KUSBX-SMT2AP1S-W30](#) [935](#) [957](#) [30-498-6](#) [SK-60A-2](#)
[1734082-1](#) [30-470](#) [30-489](#) [30-541](#) [A-USB A-2P-C](#) [MIKROE-1451](#) [USBFTVSCCG](#) [1-1734084-2](#) [10135326-001LF](#) [4198](#) [USB-A-D-VT](#)
[USB-A-S-RA-TSMT](#) [1310-1023-02](#) [690-024-633-031](#) [UB-20PMFP-LC7001](#) [17-200011](#) [UB-20AFMM-LL7A01](#) [1040870124](#) [CAP-](#)
[WCCMLPB1](#) [CAP-WCCMLPC1](#) [2274475-3](#) [UB-20BMFA-SL8001](#) [914-614A2025S10200](#) [USB3FTV7SAGF059](#) [ZX40-B-5S-1500-](#)
[STDA\(30\)](#) [GSB3116344HR](#) [USB3FTV2SAZNF459](#) [USB3FTV7SAZNF459](#) [U221-041N-1WVS62-F5D](#) [HYCW153-USBD05-500B](#)
[HYCW219-USBD05-075B](#) [HYCW148-USBD05-117B](#) [HYCW149-USBD05-740B](#) [HYCW204-USBD05-108B](#) [HYCW214-USBA04-113B](#)
[HYCW213-USBA04-113B](#) [UB-20AMFM-SL7A01](#) [KMMX-BSMT35S-1-B30TR](#) [2345986-1](#)