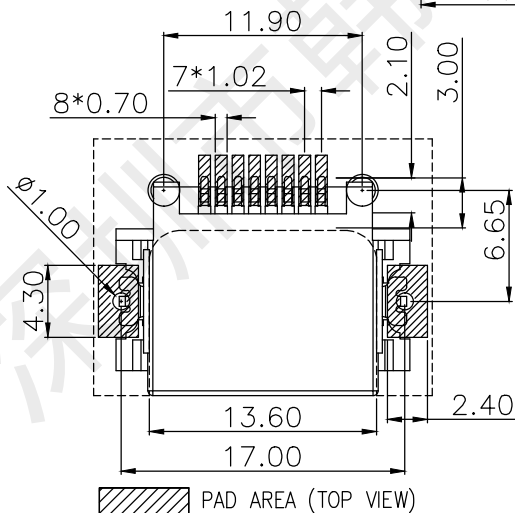
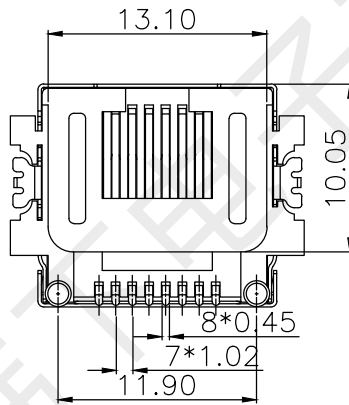
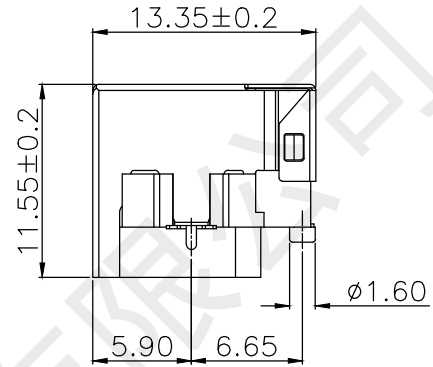
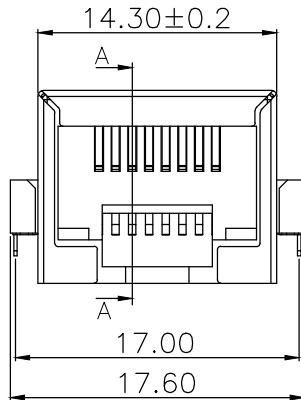


SECTION A-A



PAD AREA (TOP VIEW)

技术要求:

1. 适用温度范围: -20°C To $+85^{\circ}\text{C}$
2. 额定电压、电流: 125V 1.5A Max
3. 接触阻抗: 30m Ω Max 初始态
100m Ω Max 最终态
4. 绝缘电阻: 500M Ω Min
5. 耐压测试: AC 500V
6. 插拔力: 22N Max
7. 寿命测试: 750次; 测试速度20-30次/Min
6. 焊接温度: $260\pm 5^{\circ}\text{C}$ $3\pm 0.5\text{s}$

QSXXXXXXXXXXXX

- 成品代号
- 产品状态: 1.原材料 2.成品 3.塑胶件
- 4.五金件 5.半成品
- 产品类别: 1.HDMI 2.Jack 3.USB 4.RJ 5.DC
- 产品次类别: 1.插件 2.SMT贴片 3.DIP立插 4.沉板
- 外壳材质: 1.铁壳 2.铜壳 3.不锈钢
- 外壳电镀: 1.镀银12H 2.镀银24H 3.镀镍24H 4.镀金0.5U" 5.镀金1U"
- 端子电镀: 1.镀全锡 2.镀金0.5U" 3.镀金1U" 4.镀金3U" 5.镀金5U" 6.镀金15U"
- 端子材质: 1.铜丝 2.黄铜 3.磷铜 4.其它
- 流水码
- 包装: 1.PE袋 2.吸盘 3.编袋 4.管装
- 颜色: 1.白色 2.黑色 3.红色 4.黄色 5.蓝色 6.绿色 7.灰色
- 塑胶材质: 1.PBT 2.LCP 3.PA6T 4.PA9T 5.PA46

C	/	屏蔽壳	黄铜	镀镍	
B	/	PIN脚	磷铜	镀金	
A	/	底座	LCP	黑色	
序号	材料料号	品名	材质	电镀/颜色	备注

借(通)用件登记

旧底图总号						视角	未注 X. ± 0.30	X $^{\circ}$. $\pm 2^{\circ}$	
							明公 .X ± 0.20	.X $^{\circ}$. $\pm 1^{\circ}$	
							差 .XXX ± 0.05	.XX $^{\circ}$. $\pm 0.5^{\circ}$	
底图总号	设计	黄彬	2020.8.25	签字	日期	图样	标记	重量	比例
	审核	张伟	2020.8.25						1:1
	工艺					共 1 页		第 1 页	
签字	日期								
	标准化								
	批准	罗小春	2020.8.25						

RJ45 网络插座 (沉板全包)

HX-RJ45 90° SMT8.6CB



深圳市韩下电子有限公司



深圳市韩下电子有限公司

Shenzhen Hanxia Electronic Co., Ltd
Tel: 0755-33819206 Fax: 0755-27597491

承 认 书

SPECIFICATION FOR APPROVAL

客 户 Customer:

产品名称 Project:

网口

规格型号 Part No:

HX-RJ45 90° SMT8.6CB

贵公司承认印 Approval signatures

料 号/Part No.	签 章/Signatures

日期 Date:

拟制/Drawn	黄彬	
审核/Check	张伟	
批准/Approved	罗小春	



1. 本规范内容适用于本公司网络接口产品的生产与检验.

2. 工作条件:

2.1 工作电流: 1.5Ampere

2.2 工作电压: 125V

2.3 使用温度: $-20^{\circ}\text{C}\sim+85^{\circ}\text{C}$

3. 电气性能部分

序号	测试项目	规格和标准	测试方法及参考标准
3.1	接触阻抗	30mΩ MAX	以低功率电流测试产品接触部位阻抗值 参考: EIA 364-23A
3.2	绝缘阻抗	500MΩ MIN 500V DC	测试相邻接触脚位之间塑胶阻抗值 参考: EIA 364-21A
3.3	耐压测试	500V AC 1分钟 0.5mA	以 0.5mA 的电流测试接触脚位之间塑胶耐高压 1 分钟 参考: EIA 364-20A

4. 机械性能部分

4.1	插入力	22N MAX	与线端匹配时, 线端以 25mm/分速度插入时的力 参考: EIA 364-13A
4.2	拔出力	22N MAX	与线端匹配时, 线端以 25mm/分速度拔出时的力 参考: EIA 364-13A
4.3	端子保持力	1LB/MIN	接触 PIN 以 25mm/分速度从接口中退出来的力
4.4	寿命测试	1. 产品外观无明显损伤 2. 插入力: 3.0kgf MAX 拔出力: 0.7~1.8 kgf	以每小时 300 次匀速插拔产品 750 次 参考: EIA 364-09A
4.5	振动测试	10^{-6} 秒	以每分钟频率由 10HZ 至 55HZ, 再回到 10HZ 为一循环, 连续测试 X/Y/Z 三个方向各 2 小时。 振幅为 1.5mm 参考: EIA 364-28A

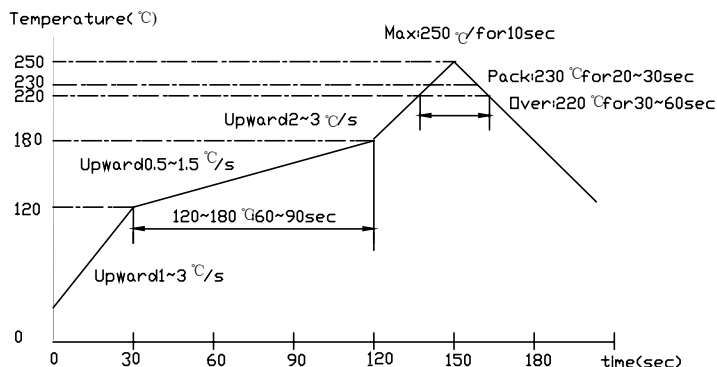
5. 环境性能部分

5.1	沾锡性	吃锡面积达 95%以上	产品焊接区于温度为 $235\pm 5^{\circ}\text{C}$ 锡炉中浸泡 5 ± 0.5 秒 参考: MIL STD-202F
5.2	耐高温	1. 外观无明显损伤 2. 接触阻抗 100mΩ MAX 3. 绝缘阻抗 100MΩ MIN	将产品置于 85°C 的高温炉中 96 小时后, 再于常温中置放 3 小时后观察。 参考: MIL STD-1344A
5.3	低温性	1. 外观无明显损伤 2. 接触阻抗 100mΩ MAX 3. 绝缘阻抗 100MΩ MIN	将产品置于 -40°C 的低温炉中 96 小时后, 再于常温中置放 3 小时后观察。 参考: MIL STD-1344A
5.4	耐湿性	1. 外观无明显损伤 2. 接触阻抗 100mΩ MAX 3. 绝缘阻抗 100MΩ MIN	将产品置于温度为 $40\pm 2^{\circ}\text{C}$, 湿度为 90~95RH 环境中, 120 小时后观察。 参考: EIA 364-31A
5.5	耐腐蚀性	1. 外观无明显腐蚀 2. 接触阻抗 50mΩ MAX	将产品置放于盐水浓度为 5%, 温度 $35\pm 2^{\circ}\text{C}$ 的盐雾箱中连续喷雾 12 小时, 于常温放置 1 小时后观察产品。 参考: EIA 364-26A

5.6 耐焊接性

1. 外观无明显变色、起泡;
2. 焊脚吃锡平滑

建议焊接曲线:



X-ON Electronics

Largest Supplier of Electrical and Electronic Components

Click to view similar products for [Modular Connectors](#) / [Ethernet Connectors](#) category:

Click to view products by [hanxia](#) manufacturer:

Other Similar products are found below :

[8949-H88/06BLKA/SN](#) [74441-0010/BKN](#) [PHP-6P6C-5](#) [GAX-3-66](#) [GDCX-PN-66](#) [GLX-A-44](#) [GLX-N-1010M-BLK](#) [GLX-S-88M-BLK](#)
[GMX-SMT4-N-88](#) [GSGX-N-2-88](#) [GSGX-N-4-88](#) [GSX-NS2-88-3.05](#) [GSX-NS-88-3.68](#) [PT-108A-8C-UL](#) [PTS-J531-8CS-50UL](#) [A-2014-0-4](#)
[GWLX-S9-88-YG](#) [DC-1021-8-WH-6](#) [1300530003](#) [1324640-4](#) [132764-001](#) [1413235](#) [MPS88RX-5000](#) [E5288-S000K3-L](#) [155302-001](#)
[AX101050](#) [AX101063](#) [AX101065](#) [AX101072](#) [AX101307](#) [AX101315](#) [AX101318](#) [AX102271](#) [AX102277](#) [AX102651](#) [AX102660](#) [AX104024](#)
[203475](#) [PC4D0018P](#) [KIT38082NI](#) [8949-B88/6](#) [2-6609208-5](#) [30-8956](#) [30-8964-100](#) [SM85](#) [SM99S01VBNN04G7](#) [17-103540](#) [191587](#) [PDI-68-RV](#) [PHP-8P8C-S-5](#)