



深圳市韩下电子有限公司

Shenzhen Hanxia Electronic Co., Ltd  
Tel: 0755-33819206 Fax: 0755-27597491

## 承 认 书

### SPECIFICATION FOR APPROVAL

客 户 Customer:

\_\_\_\_\_

产品名称 Project:

震动开关

\_\_\_\_\_

规格型号 Part No:

HX SW-58010P ZJ

\_\_\_\_\_

#### 贵公司承认印 Approval signatures

料 号/Part No.	签 章/Signatures

日期 Date:

拟制/Drawn	黄彬	
审核/Check	张伟	
批准/Approved	罗小春	

产品规格书 **Product Details specification**

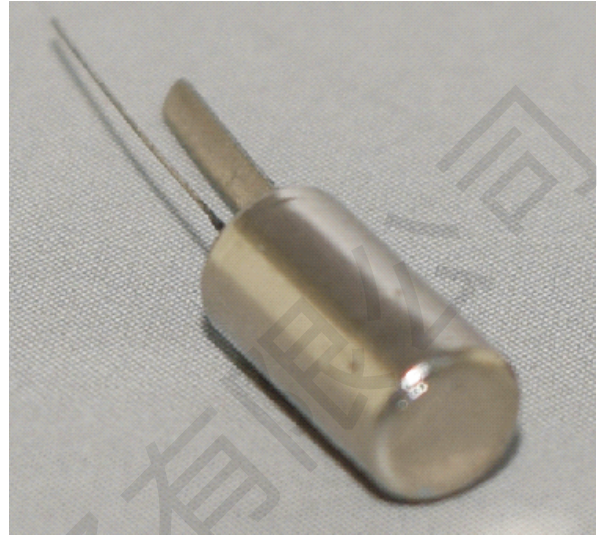
产品名称 Title 振动开关	File No.	Version	Date	Page
产品型号 HX SW-58010P ZJ	BL-4D-126	A1	2020.5.18	1/3

## ■ 功能 Function :

- 1、震动检测  
vibration detecting

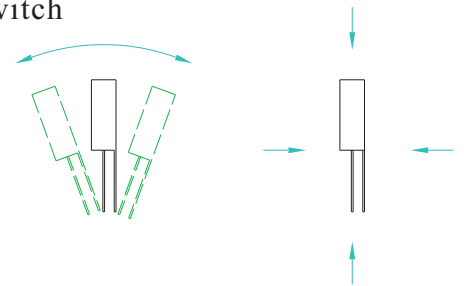
## ■ 应用产品 Applications :

- 1、防盗装置 Alarm device
- 2、儿童玩具 Toys
- 3、电子秤 Electronic scale



## ■ 产品特性 Features:

- 1、SW-580P系列为弹簧型、无方向性振动感应触发开关，任何角度均可触发。  
SW-580P series are spring type, no directional vibration sensor trigger switch, any angle can trigger
- 2、本系列开关在静止时为开路OFF状态，当受到外力碰触而达到相应振动力时，或移动速度达到适当离(偏)心力时，导电接脚会产生瞬间导通呈瞬间ON状态；当外力消失时，开关恢复为开路OFF状态。  
switch is open circuit OFF-state, when it is static, when external force to touch and corresponding vibration, or movement speed achieve adequate (partial) centrifugal force, conductive pick feet will produce instant conductivity is instant ON-state, when external force disappear, switch back to open circuit OFF-state.
- 3、本系列开关型号末位有P字标识的，为完全密封式封装。  
Switch have the identification P at the bottom, for completely airtight;
- 4、本系列开关触发灵敏度很高。  
Material compliant with ROHS directive, replace the mercury switch
- 5、正常使用情况下开关寿命可达100万次  
Trigger high-slowness sensitivity
- 6、本系列开关外为金属，耐温相对较高。  
Switch external for metal, high heat resistance



受外力碰触或摇晃而瞬间导通

## 产品规格书 **Product Details specification**

产品名称 Title 振动开关	File No.	Version	Date	Page
产品型号 HX SW-58010P ZJ	BL-4D-126	A1	2020.5.18	2/3

### ■ 电器特性 Electrical characteristics:

1	电 压	Voltage:	1.5-12V
2	电 流	Current:	<20mA
3	导通时间	Conductive time:	about 2ms
4	闭路电阻	Closed resistance:	<30 ohm
5	开路电阻	Open resistance:	>10M ohm

### ■ 机械特性 Mechanical characteristics :

1	耐温	Temperature range:	Operating: -40°C to 80°C
2	端子拉力	Pull force of terminal:	300gf for 1 minute
3	湿度	Humidity:	95% RH, 40°C for 96 hours
4	操作寿命	Operating lifespan:	1000000 c ycles

### ■ 材料列表 Bill of material :

1	铜管	Tube	Brass ,silver-plated
2	弹簧	Spring	Stainless steel
3	封口胶	Sealing glue	epoxy resin
4	外管体	Sealing tube	Brass ,nickel-plated

### ■ 焊接特性 Welding characteristics

焊锡：含锡量100%

Solder tin, tin content 100%

焊接温度：260°C±10°C

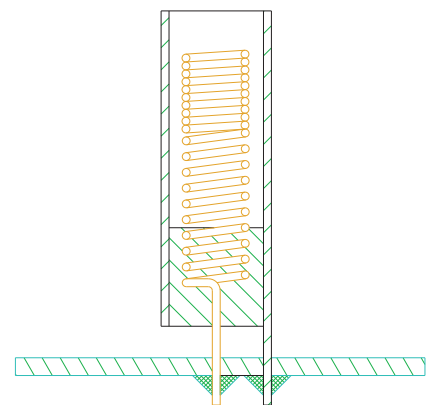
Welding humidity: 260°C ± 10°C

焊接时间：2-2.5秒

Welding time: 2-2.5 seconds

不可使用强酸、碱性助焊剂

Do not use strong acid alkali flux



常用装版方式

### ■ 包装 Packaging:

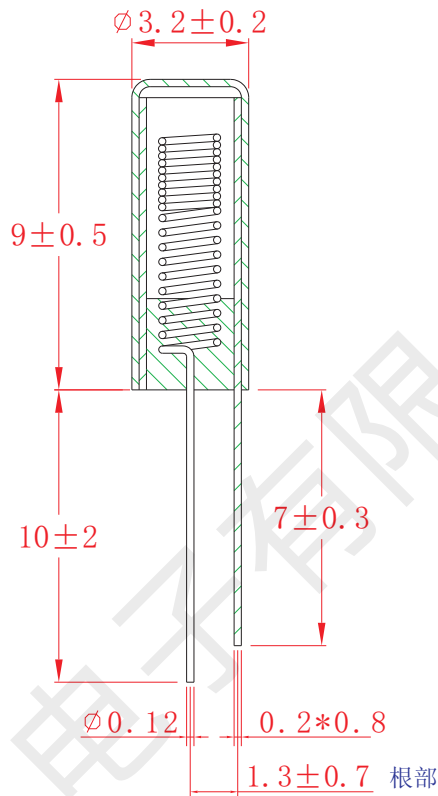
1000PCS/袋 (PVC塑料袋，按一般电子料存放要求存放)

产品规格书 **Product Details specification**

产品名称 Title 振动开关	File No.	Version	Date	Page
产品型号 HX SW-58010P ZJ	BL-4D-126	A1	2020.5.18	3/3

## ■ SIZE尺寸

Unit=mm



## ■ 注意事项 Note

1. 如果该产品要用于高安全性产品及耐久性极高的设备中（如生命安全设备、航空设施、防灾装置），请确认是否合用，或咨询我司了解详情。

If the product used for high security products and durability of extremely high equipment (such as life safety equipment, aviation facilities, disaster prevention device), please confirm whether a share, can seek advice our company for details.

2. 请勿超负荷使用，以防发生火灾。

In case of fire, Please do not overload applicable.

3. 焊接温度或时间超过规范时，会造成开关解体。

The welding temperature or time more than standard, can cause switch collapse.

4. 勿使用水溶性助焊剂、可能会造成开关损坏。

Do not use water solubility flux. May cause damage to the switch.

5. 勿使用溶剂清洗开关。

Do not use solvent wash switch.

6. 本开关导通率为98%以上（导通率是指开关每100次动作中，可以良好导通的比率）。

This switch conduction rate of 98% (conductivity rate per 100 times value switch actions, can good conduction ratio).

## X-ON Electronics

Largest Supplier of Electrical and Electronic Components

*Click to view similar products for [Vibration Sensors](#) category:*

*Click to view products by [hanxia](#) manufacturer:*

Other Similar products are found below :

[D7H-B2](#) [11029997-00](#) [TPSW-105A-B](#) [TPSW-200D-G](#) [SW-58010P](#) [SW-18010P](#) [SW-520D](#) [SW-200D 053](#) [TPSW-200M](#) [SW-59010P-WJ](#)  
[TP1625](#) [SW-460D](#) [SW-460](#) [SW-460DT](#) [SW-58010P-WJ](#) [SW-200 053](#) [TPSW-200D-GS](#) [SW-58015P-ZJ](#) [SW-59010P-ZJ](#) [HX SW-520D](#) [HX](#)  
[SW-460D](#) [HX SW-18010P ZJ](#) [HX SW-200D 053](#) [HX SW-58010P ZJ](#) [HX SW-58010P](#) [HX SW-58010P-WJ](#) [HX SW-460DT](#) [HX SW-](#)  
[59010P-WJ](#) [HX SW-460](#) [HX SW-59010P-ZJ](#) [HX SW-18010P](#) [HX SW-58015P-ZJ](#) [HX SW-200 053](#) [SCA3100-D04-004](#) [SCA2100-D02-004](#)  
[TPSW-460](#) [1005939-1](#) [1005940-1](#) [1007158-1](#) [11026275-00](#) [3-1004347-0](#) [11032035-00](#) [1767](#) [3-1004346-0](#) [1005935-1](#) [1006015-1](#) [2384](#)  
[SLG-1M-B](#) [1-1002608-0](#) [1-1003745-0](#)