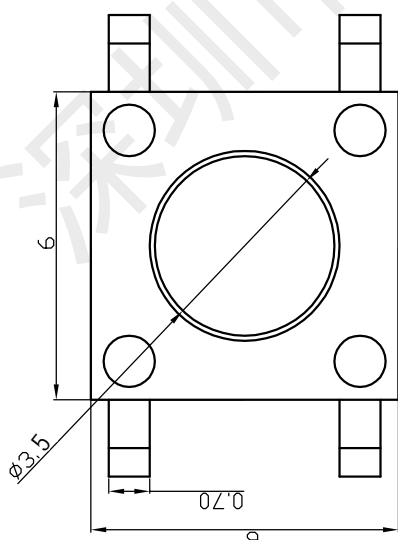
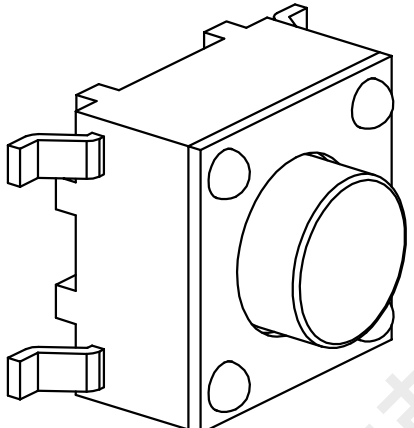
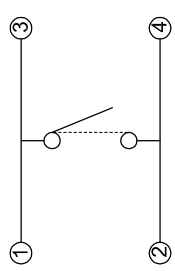
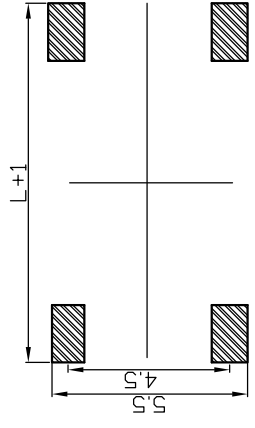
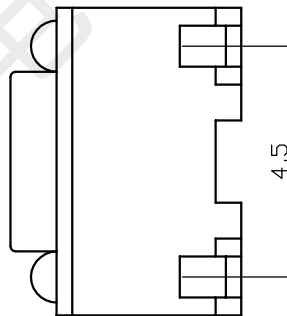
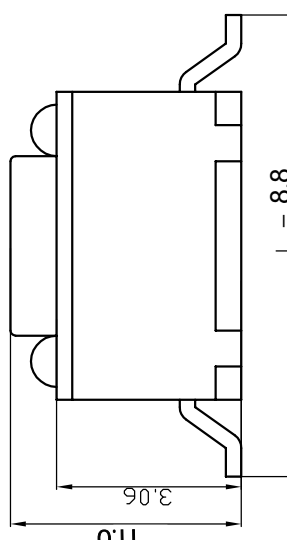


I	2	3	4	5	6	7	8																						
A							<table border="1" data-bbox="82 89 319 649"> <tr> <th>序号</th> <th>零件名称</th> <th>材质</th> </tr> <tr> <td>1</td> <td>底座</td> <td>PA66/黄铜</td> </tr> <tr> <td>2</td> <td>弹片</td> <td>不锈钢</td> </tr> <tr> <td>3</td> <td>盖板</td> <td>黄铜</td> </tr> <tr> <td>4</td> <td>按钮</td> <td>PPA</td> </tr> </table>	序号	零件名称	材质	1	底座	PA66/黄铜	2	弹片	不锈钢	3	盖板	黄铜	4	按钮	PPA							
序号	零件名称	材质																											
1	底座	PA66/黄铜																											
2	弹片	不锈钢																											
3	盖板	黄铜																											
4	按钮	PPA																											
B							<p data-bbox="351 358 383 492">SCHEMATIC</p> 																						
C	<p data-bbox="606 268 638 582">Recommended P. C. B Layout</p> 						<p data-bbox="1101 2038 1133 2128">技术要求</p> <ol data-bbox="1133 1747 1356 2128" style="list-style-type: none"> <li>ELECTRICAL CHARACTERISTICS (电气性能):             <ol style="list-style-type: none"> <li>Rating (额定值): DC12V 0.5A</li> <li>Travel (行程): 0.25±0.1mm</li> <li>Contact Resistance (接触电阻): 100mΩ Max</li> <li>Life (寿命): 100,000 Cycles MIN</li> </ol> </li> <li>ELECTRICAL temperature rang (使用温度范围): -16° C~+60° C</li> </ol>																						
D							<p data-bbox="1292 739 1324 873">一般公差</p> <table border="1" data-bbox="1292 672 1388 873"> <tr> <th>GENERAL TOLERANCE</th> </tr> <tr> <td>L≤4 ±0.2</td> </tr> <tr> <td>4&lt;L≤16 ±0.3</td> </tr> <tr> <td>16&lt;L≤63 ±0.4</td> </tr> <tr> <td>63&lt;L≤250 ±0.5</td> </tr> <tr> <td>250&lt;L ±0.7</td> </tr> <tr> <td>角 ANGLE DIMENSION</td> </tr> </table>	GENERAL TOLERANCE	L≤4 ±0.2	4<L≤16 ±0.3	16<L≤63 ±0.4	63<L≤250 ±0.5	250<L ±0.7	角 ANGLE DIMENSION															
GENERAL TOLERANCE																													
L≤4 ±0.2																													
4<L≤16 ±0.3																													
16<L≤63 ±0.4																													
63<L≤250 ±0.5																													
250<L ±0.7																													
角 ANGLE DIMENSION																													
E							<table border="1" data-bbox="1292 89 1548 649"> <tr> <td>单位名称</td> <td>mm</td> </tr> <tr> <td>制图</td> <td>黄彬</td> </tr> <tr> <td>设计</td> <td></td> </tr> <tr> <td>审核</td> <td>张伟</td> </tr> <tr> <td>标准化</td> <td></td> </tr> <tr> <td>批准</td> <td>罗小春</td> </tr> <tr> <td>日期</td> <td></td> </tr> <tr> <td>修改</td> <td></td> </tr> <tr> <td>批准</td> <td></td> </tr> <tr> <td>ECN 编号/变更内容</td> <td>ECN NO./DEFINITION</td> </tr> <tr> <td>ECN 编号/变更内容</td> <td>ECN NO./DEFINITION</td> </tr> </table>	单位名称	mm	制图	黄彬	设计		审核	张伟	标准化		批准	罗小春	日期		修改		批准		ECN 编号/变更内容	ECN NO./DEFINITION	ECN 编号/变更内容	ECN NO./DEFINITION
单位名称	mm																												
制图	黄彬																												
设计																													
审核	张伟																												
标准化																													
批准	罗小春																												
日期																													
修改																													
批准																													
ECN 编号/变更内容	ECN NO./DEFINITION																												
ECN 编号/变更内容	ECN NO./DEFINITION																												
F	<p data-bbox="1308 134 1356 649">深圳市韩下电子有限公司</p> <p data-bbox="1388 268 1420 380">轻触开关</p> <p data-bbox="1436 134 1468 448">HX TS6611TP 160gf BXG 022</p> <p data-bbox="1484 582 1516 649">名称</p> <p data-bbox="1484 582 1516 649">NAME</p> <p data-bbox="1484 582 1516 649">型号</p> <p data-bbox="1484 582 1516 649">Model No.</p> <p data-bbox="1484 582 1516 649">料号</p> <p data-bbox="1484 582 1516 649">Part No.</p> <p data-bbox="1484 582 1516 649">比例</p> <p data-bbox="1484 582 1516 649">SCALE</p> <p data-bbox="1484 582 1516 649">版本</p> <p data-bbox="1484 582 1516 649">REV.</p> <p data-bbox="1484 582 1516 649">张数</p> <p data-bbox="1484 582 1516 649">SHEET</p> <p data-bbox="1484 582 1516 649">A4</p> <p data-bbox="1484 582 1516 649">C 图</p> <p data-bbox="1484 582 1516 649">C DWG</p>						<p data-bbox="1548 2083 1580 2105">1</p>																						



深圳市韩下电子有限公司

Shenzhen Hanxia Electronic Co., Ltd  
Tel: 0755-33819206 Fax: 0755-27597491

## 承 认 书

### SPECIFICATION FOR APPROVAL

客 户 Customer:

\_\_\_\_\_

产品名称 Project:

轻触开关

规格型号 Part No:

HX TS6611TP 160gf BXG 022

#### 贵公司承认印 Approval signatures

料 号/Part No.	签 章/Signatures

日期 Date:

拟制/Drawn	黄彬	
审核/Check	张伟	
批准/Approved	罗小春	

## 产 品 规 格 书

### PRODUCT SPECIFICATION

SIRLES		系列:TACT SWITCHES(轻触开关)	
MODEL		型号:HX TS6611TP 160gf BXG 022	
1.RATING		额定值:50mA 12VDC	
2.CONSTRUTION DIMENSION 结构尺寸		Apply to the appended drawing符合附加图纸	
3.APPEARANCE 外观		Have no remarkable damage,crack and rust etc无明显损伤,裂纹,锈迹等.	
4.CONTACTLOOP 接触回路		Monople loop:单通单极回路	
ITEM 专案		TEST CONDITION 测试条件	SPECIFICATION 规格
5.CAPABILITY OF ELECTRIC 电气性能			
5A	INSULATION RESISTANCE 绝缘电阻	Measurements shall be made following Application of DC500V potential across terminals and across terminals and fuame for 1minute在端子之间和端子与壳之间加 DC500V 条件下,持续 1 分钟测量.	100MΩ min 100 兆欧以上.
5B	WITHSTAND VILTAGE 耐电压	AC250V、50HZ、1 min (i min(i nterrupting current ≤500uA). AC250V、50HZ、1 分钟(漏电流 500uA)	There shall be no briakdown 无击穿现象出现。
5C	CONTACT CIRCUIT 接触电路	Addition 1.5-2 time force on the top of the keystrok and press the switch,DC50V100mA在按键顶端上等于作用力 1.5-2 倍的力按动开关,DC50V,10Ma.	100mΩ Max (100mΩ 以下) .
5D	SWITCH CONNECTION FLASH 开关接触点抖动	Addition DC5V on the two side of switch,at a speed of 3-5time a sec.to press the switch在开关的两端加 DC5V 的电压,以 3-5 次/秒的速度按动开关.	The flash time betwecn open not more than 10ms. 开关在接通和断开时的接点抖动时间不大于 10 ms.
6.MECHANICAL EFFICIENCY 机械性能			
6A	CONTACT STRENGTH 按键强度	The contact shall be capable of a rorce of 5N for 5 seconds in any directions沿开关动作方向可承受静能压力 5N, 保持 5 秒钟.	Switch electric andmechanical efficiency does not break 无损开关电气或者机械性能
6B	CONTACT JOURNEY		按键行程:0.25 ± 0.1mm
6C	DRIVE FORCE 驱动力	Being measure at across spring piece and across keystoke forergometer用测力计在按键与弹片之间测量.	Contact switch'sd drive dirive fouce was160± 50gf. 按键的开关驱动力为160±50gf

## 产品规格书 PRODUCT SPECIFICATION

-2-

6D	CONNECTION STRENGTH 接线端强度	A force of 1N being applying in any directions of the switch connection partt.在接线端的作用方向施加 1N 的力.	Switch mechanical efficiency does not break.无损开关机械性能.
6E	MECHANICAL LIFE 机械寿命	Operatin at a rate of 30-50 cycles a minute. 以 30-50 次/分的驱动速度操作.	Life:100000cycles 寿命:100000 次
7.ENVIRONME NT---RESISTANT EFFICIENCY 耐环境性能			
7A	CHANGE OF TEMPERATURE 温度变化	The first temperature shall be 65°C ,2h and changed to-30°C ,2h,5c ycles of above test. 先 65°C ,2h, 然后-30°C ,2h, 如此重复 3 次.	1. The appearance should not break.外观应无损伤. 2. Contact resistance $\leq 100 M \Omega$ 接触电阻 $\leq 100M \Omega$
7B	HUMIDITY RESISTANT 耐湿热	40 $\pm$ 2°C in temperature and 95%RH , Ruring the test time without load; After testing the temperature should be 48h. 经 40 $\pm$ 2°C , 相对湿度 95%, 试验期间, 开关不动作, 不带电负荷, 试验后恢复到常温 48h.	3. Insulation resistance $\geq 100 M \Omega$ . 绝缘电阻 $\geq 100 M \Omega$
8.IOINTING EFFICIENCY 焊接性能			
8A	SOLDERABILITY 可焊性	Temperature260 $\pm$ 5°C ; Durati on; 3 $\pm$ 0.5S:温度在 260 $\pm$ 5°C , 持续 3 $\pm$ 0.5S.	Solderability part should above 90% 可焊部分被焊料覆盖面应在 90% 以上.
8B	SOLDER—RESISTANT 耐焊剂性	Warm-up temperature:100°C,40S, 焊锡温度 260 $\pm$ 5 °C , 浸焊时间 3 $\pm$ 0.5S.	Proth height of assist solder should under board and switch electric and mechanical efficien- cy does not break.助焊剂发泡不应超过印制板,无损伤开关电气或机械动作性能.
8C	JOINTING—RESISTANT 耐焊接热	Jointing temperature: 260 $\pm$ 5 °C , Duration of immersion: 5 $\pm$ 1S. 焊锡温度 260 $\pm$ 5°C , 浸焊时间 5 $\pm$ 1S	efficiency does not break 无损伤开关电气或机械动作性能
8D	NORMAL JOLNTING TIMES 正常焊接次数		$\leq 2$ times 小于 2 次
9.NOTES			
9A	The whole boxes of switch should keep in the temperature -30--80°C and less than 80%RH wi thort acidic, alkal escence, caustic gas in the environment of the storage. 整箱包装的开关, 应在温度为-30--80°C , 相对湿度不大于 80%, 周围的空气中没有酸性、碱性或其他腐蚀性气体的库房内保管。		
9B	Operating Temperature Range:-16to 60C 操作温度的范围: -16 to 60°C		
9C	Switch should install in a correct method. 开关应按正确的安装方法进行正确安装使用。		

## X-ON Electronics

Largest Supplier of Electrical and Electronic Components

*Click to view similar products for [Tactile Switches](#) category:*

*Click to view products by [hanxia](#) manufacturer:*

Other Similar products are found below :

[6407-250V-25273P](#) [ADTSA62NV](#) [B3F-3123](#) [1977177-8](#) [1977266-1](#) [ADTSA63NV](#) [ADTSM21NSVTR](#) [ADTSM25RVTR](#) [ADTSM32NVTR](#)  
[ADTSMW64RV](#) [1977120-6](#) [FSMRA4JHA04](#) [GS4.70F300QP](#) [KSC241J SP DELTA LFS](#) [3FTL600RAS](#) [3FTL640RAS](#) [6407-250V-25343P](#)  
[ADTSM31NVTR](#) [2-1977120-7](#) [TSJW-5.2-260-TR](#) [Y651050400P](#) [KMT011MNGJLHS](#) [70-201.0](#) [ADTSG648NV](#) [ADTSM62KSVTR](#)  
[ADTSM648NV](#) [95C06E3RAT](#) [3ATH9Q](#) [FSMRA8JHA04](#) [HARS0073](#) [Y33R411N9FPLFT](#) [Y33R51139FPLFT](#) [Y31C01402FPLFS](#)  
[PTS645SK50SMTR92](#) [ADTSM32NVB](#) [KMS233GPWTLFG](#) [Y78B64124FP](#) [Y31CJ244KFP LFS](#) [Y96D113G0FP LFS](#) [Y33A812C5FP LFT](#)  
[Y56B2D120FP LFS](#) [Y31C5144KFP LFS](#) [PTS645 DVM83-BN125-2 LFS](#) [B3W 1000G](#) [KSC621G OL LFS](#) [B3F 1002C](#) [B3F 0047H](#) [B3W](#)  
[1002C](#) [B3F 5001G](#) [B3W 1100C](#)