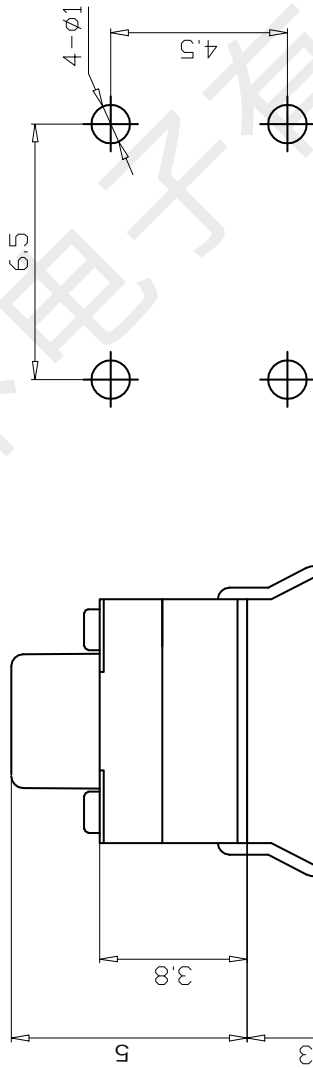
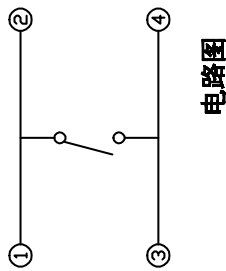
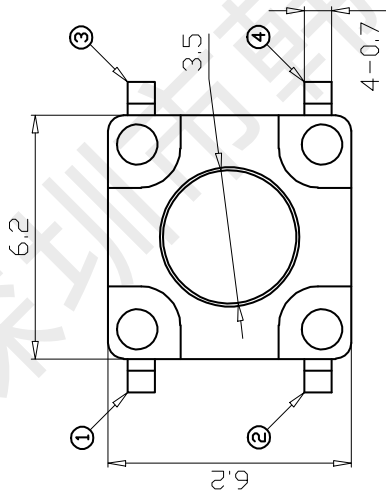


1. 额定功率: DC 12V 50mA
2. 接触电阻:  $100M \Omega_{Max}$ ;
3. 绝缘电阻:  $100M \Omega_{Min}$ ;
4. 动作力:  $250 \pm 50gf$ ;
5. 寿命: 100000 cycles;
6. 行程:  $0.25 \pm 0.1mm$
7. 防水性能达到 IP67 七级标准要求
8. 在高湿度环境下或在有结露的可能性的环境下使用时, 为防止端子间漏电流, 在开关安装后请务必要进行涂敷以覆盖端子



|   |     |               |   |    |
|---|-----|---------------|---|----|
| 1 | 卡件  | 黄铜0.3         | 1 | 镀银 |
| 2 | 底座  | PPA           | 1 |    |
| 3 | 簧片  | 不锈钢           | 1 | 外购 |
| 4 | 按钮  | PPA           | 1 | 镀银 |
| 5 | 防水膜 | 黄膜0.05黑色硅胶.04 | 1 | 外购 |
| 6 | 盖板  | PPA           | 1 |    |

|                     |     |       |    |            |
|---------------------|-----|-------|----|------------|
| 标志/处数               |     | 更改文件号 | 签字 | 日期         |
| 设计                  | 李晋凤 |       |    |            |
| 审核                  | 钟华华 | 会     |    |            |
| 批准                  | 罗孝金 | 审     |    |            |
| 日期                  |     |       |    |            |
| 材料                  | ERC | 重量    | 比例 |            |
| 图样标记                |     |       |    |            |
| 共 页                 |     |       |    | 第 页        |
| 深圳市韩下电子有限公司         |     |       |    | 6*6*5 防水插脚 |
| HX TS665C.JFS 250GF |     |       |    |            |



深圳市韩下电子有限公司

Shenzhen Hanxia Electronic Co., Ltd  
Tel: 0755-33819206 Fax: 0755-27597491

## 承 认 书

### SPECIFICATION FOR APPROVAL

客 户 Customer:

\_\_\_\_\_

产品名称 Project:

轻触开关

规格型号 Part No:

HX TS665CJFS 250GF

#### 贵公司承认印 Approval signatures

| 料 号/Part No. | 签 章/Signatures |
|--------------|----------------|
|              |                |

日期 Date:

|             |     |  |
|-------------|-----|--|
| 拟制/Drawn    | 李春风 |  |
| 审核/Check    | 钟华华 |  |
| 批准/Approved | 罗孝金 |  |



## 产 品 规 格 书

### PRODUCT SPECIFICATION

|                               |                                    |                                                                                                                                                                      |                                                                               |
|-------------------------------|------------------------------------|----------------------------------------------------------------------------------------------------------------------------------------------------------------------|-------------------------------------------------------------------------------|
| SIRLES                        |                                    | 系列:FLIP SWITCHES(轻触开关)                                                                                                                                               |                                                                               |
| MODEL                         |                                    | 型号: HX TS665CJFS 250GF                                                                                                                                               |                                                                               |
| 1.RATING                      |                                    | 额定值:50mA 12V DC                                                                                                                                                      |                                                                               |
| 2.CONSTRUTION DIMENSION 结构尺寸  |                                    | Apply to the appended drawing:符合附加图纸                                                                                                                                 |                                                                               |
| 3.APPEARANCE 外观               |                                    | Have no remarkable damage,crack and rust etc:无明显损伤,裂纹,锈迹等.                                                                                                           |                                                                               |
| 4.CONTACTLOOP 接触回路            |                                    | Monople loop:单通单极回路                                                                                                                                                  |                                                                               |
| ITEM 专案                       | TEST CONDITION 测试条件                | SPECIFICATION 规格                                                                                                                                                     |                                                                               |
| 5.CAPABILITY OF ELECTRIC 电气性能 |                                    |                                                                                                                                                                      |                                                                               |
| 5A                            | INSULATION RESISTANCE<br>绝缘电阻      | Measurements shall be made following Application of DC500V potential across terminals and across terminals and fuame for 1minute,在端子之间和端子与壳之间加 DC250V 条件下,持续 1 分钟测量. | 100M $\Omega$ min<br>100 M $\Omega$ 以上.                                       |
| 5B                            | WITHSTAND VILTAGE<br>耐电压           | AC250V、50HZ、1 min (imin(interrupting current $\leq$ 500uA). AC250V、50HZ、1 分钟(漏电流 500uA)                                                                              | There shall be no briakdown 无击穿现象出现。                                          |
| 5C                            | CONTACT CIRCUIT<br>接触电路            | Addition 1.5-2 time force on the top of the keystrok and press the switch,DC50V100mA 在按键顶端上等于作用力 1.5-2 倍的力按动开关,DC50V,10Ma.                                           | 100m $\Omega$ Max<br>(100m $\Omega$ 以下).                                      |
| 5D                            | SWITCH CONNECTION FLASH<br>开关接触点抖动 | Addition DC5V on the two side of switch,at a speed of 3-5time a sec.to press the switch.在开关的两端加 DC5V 的电压,以 3-5 次/秒的速度按动开关.                                           | The flash time between open not more than 10ms.<br>开关在接通和断开时的接点抖动时间不大于 10 ms. |
| 6.MECHANICAL EFFICIENCY 机械性能  |                                    |                                                                                                                                                                      |                                                                               |
| 6A                            | CONTACT STRENGTH<br>按键强度           | The contact shall be capable of a rorece of 5N for 5 seconds in any directions.沿开关动作方向可承受静能压力 5N, 保持 5 秒钟.                                                           | Switch electric andmechanical efficiency does not break 无损开关电气或者机械性能          |
| 6B                            | CONTACT JOURNEY                    |                                                                                                                                                                      | 按键行程<br>0.25 $\pm$ 0.1mm                                                      |
| 6C                            | DRIVE FORCE<br>驱动力                 | Being measure at across spring piece and across keystroke forergometer.<br>用测力计在按键与弹片之间测量.                                                                           | 按键的开关驱动力<br>250 $\pm$ 50gf                                                    |



|                                              |                                                                                                                                                                                                                                       |                                                                                                                                                                                         |                                                                                                                                              |
|----------------------------------------------|---------------------------------------------------------------------------------------------------------------------------------------------------------------------------------------------------------------------------------------|-----------------------------------------------------------------------------------------------------------------------------------------------------------------------------------------|----------------------------------------------------------------------------------------------------------------------------------------------|
| 6D                                           | CONNECTION STRENGTH<br>接线端强度                                                                                                                                                                                                          | A force of 1N being applying in any directions of the switch connection partt..在接线端的作用方向施加 1N 的力.                                                                                       | Switch mechanical efficiency does not break.无损开关机械性能.                                                                                        |
| 6E                                           | MECHANICAL LIFE<br>机械寿命                                                                                                                                                                                                               | Operatin at a rate of 30-50 cycles a minute. 以 30-50 次/分的驱动速度操作.                                                                                                                        | Life:100000cycles<br>寿命:100000次                                                                                                              |
| 7.ENVIRONME NT----RESISTANT EFFICIENCY 耐环境性能 |                                                                                                                                                                                                                                       |                                                                                                                                                                                         |                                                                                                                                              |
| 7A                                           | CHANGE OF TEMPERATURE 温度变化                                                                                                                                                                                                            | The first temperature shall be 70 °C ,3h and changed to-25°C, 0.5h, 5cycles of above test. 先 70°C, 3h, 然后-25°C, 0.5h, 如此重复 5 次.                                                         | 1. The appearance should not break.外观应无损伤.<br>2. Contact resistance $\leq 100 M \Omega$ 接触电阻 $\leq 100M\Omega$                               |
| 7B                                           | HUMIDITY RESISTANT<br>耐湿热                                                                                                                                                                                                             | 40 $\pm$ 2°C in temperature and 90-95%RH, Ruring thetest time without load; After testing the temperature should be 24h. 经 40 $\pm$ 2°C, 相对湿度 90-95%, 试验期间, 开关不动作, 不带电负荷, 试验后恢复到常温 24h. | 3. Insulation resistance $\geq 100 M \Omega$ .<br>绝缘电阻 $\geq 100 M \Omega$                                                                   |
| 7C                                           | Water-proo ftest<br>防水测试                                                                                                                                                                                                              | (1)将产品放置在装水的容器内 (水位45 $\pm$ 5mm) ;<br>(2)在无动作的情况下浸泡0.5h;<br>(3)去掉水珠, 再放置于通风干燥处 (温度: 25+10/-0 , 湿度: 55-60%) 1小时。试验后产品电气性能和机械性能无异常。                                                       | 等级: IP67                                                                                                                                     |
| 8.IOINTING EFFICIENCY 焊接性能                   |                                                                                                                                                                                                                                       |                                                                                                                                                                                         |                                                                                                                                              |
| 8A                                           | SOLDERABILITY<br>可焊性                                                                                                                                                                                                                  | Temperature260 $\pm$ 5°C ;Duration;3 $\pm$ 0.5S:温度在 260 $\pm$ 5°C, 持续 3 $\pm$ 0.5S.                                                                                                     | Solderability part should above 90% 可焊部分被焊料覆盖面应在 90% 以上.                                                                                     |
| 8B                                           | SOLDER—RESISTANT<br>耐焊剂性                                                                                                                                                                                                              | Warm-up temperature:100°C,40S, 焊锡温度 260 $\pm$ 5 °C, 浸焊时间 5 $\pm$ 0.5S.                                                                                                                  | Froth height of assist solder should under board and switch electric and mechanical efficien- cy does not break.助焊剂发泡不应超过印制板,无损伤开关电气或机械动作性能. |
| 8C                                           | JOINTING—RESISTANT<br>耐焊接热                                                                                                                                                                                                            | Jointing temperature: 260 $\pm$ 5°C ,Duration of immersion: 5 $\pm$ 1S. 焊锡温度 260 $\pm$ 5°C, 浸焊时间5 $\pm$ 1S                                                                              | efficiency does not break 无损伤开关电气或机械动作性能.                                                                                                    |
| 8D                                           | NORMAL JOLNTING TIMES<br>正常焊接次数                                                                                                                                                                                                       |                                                                                                                                                                                         | $\leq 2$ times 小于 2 次                                                                                                                        |
| 9.NOTES                                      |                                                                                                                                                                                                                                       |                                                                                                                                                                                         |                                                                                                                                              |
| 9A                                           | The whole boxes of switch should keep in the temperature -30--80 °C and less than 80%RH withort acidic,alkalescence,caustic gas in the environment of the storage.<br>整箱包装的开关,应在温度为-30--80°C,相对湿度不大于 80%,周围的空气中没有酸性、碱性或其他腐蚀性气体的库房内保管。 |                                                                                                                                                                                         |                                                                                                                                              |
| 9B                                           | Operating Temperature Range:-16 to 60 °C<br>操作温度的范围: -16to 60 °C                                                                                                                                                                      |                                                                                                                                                                                         |                                                                                                                                              |
| 9C                                           | Switch should install in a correct method.<br>开关应按正确的安装方法进行正确安装使用。                                                                                                                                                                    |                                                                                                                                                                                         |                                                                                                                                              |

## X-ON Electronics

Largest Supplier of Electrical and Electronic Components

*Click to view similar products for [Tactile Switches](#) category:*

*Click to view products by [hanxia](#) manufacturer:*

Other Similar products are found below :

[6407-250V-25273P](#) [ADTSA62NV](#) [B3F-3123](#) [1977177-8](#) [1977266-1](#) [ADTSA63NV](#) [ADTSM21NSVTR](#) [ADTSM25RVTR](#) [ADTSM32NVTR](#)  
[ADTSMW64RV](#) [1977120-6](#) [FSMRA4JHA04](#) [GS4.70F300QP](#) [KSC241J SP DELTA LFS](#) [3FTL600RAS](#) [3FTL640RAS](#) [6407-250V-25343P](#)  
[ADTSM31NVTR](#) [2-1977120-7](#) [TSJW-5.2-260-TR](#) [Y651050400P](#) [KMT011MNGJLHS](#) [70-201.0](#) [ADTSG648NV](#) [ADTSM62KSVTR](#)  
[ADTSM648NV](#) [95C06E3RAT](#) [3ATH9Q](#) [FSMRA8JHA04](#) [HARS0073](#) [Y33R411N9FPLFT](#) [Y33R51139FPLFT](#) [Y31C01402FPLFS](#)  
[PTS645SK50SMTR92](#) [ADTSM32NVB](#) [KMS233GPWTLFG](#) [Y78B64124FP](#) [Y31CJ244KFP LFS](#) [Y96D113G0FP LFS](#) [Y33A812C5FP LFT](#)  
[Y56B2D120FP LFS](#) [Y31C5144KFP LFS](#) [PTS645 DVM83-BN125-2 LFS](#) [B3W 1000G](#) [KSC621G OL LFS](#) [B3F 1002C](#) [B3F 0047H](#) [B3W](#)  
[1002C](#) [B3F 5001G](#) [B3W 1100C](#)