

直流降压调节器 HYM2576

一. 概述及特点

HYM2576 系列调节器是单片集成电路，它可以提供降压转换器（Buck）的功能，它同时具有驱动 3A 负载电流，且有着极好的线性和负载调节特性。HYM2576 系列器件包括固定输出的 3.3V、5V、12V、15V 以及可调输出版本。

HYM2576 使用起来非常简单，只需几个外接元件，它内部已经集成频率补偿和一个固定频率振荡器。

HYM2576 系列高效率的特性完全可以替代常用的三端线性调节器。它的高效率可以最大限度的减小散热片的尺寸，在某些情况下可以不加散热片。

标准的系列电感可以从很多不同的厂家购买，这些特性最大程度的简化了开关电源的设计。在特定输入和输出负载的条件下，HYM2576 的输出可以保证 $\pm 4\%$ 的精度容差，以及 $\pm 10\%$ 的内部振荡频率容差。HYM2576 同时具有外部的关断引脚，50 μA （典型）的备用电流。HYM2596 还具有循环限流和过温关断功能。

特点

- 3.3V,5V,12V,15V 和可调输出版本
- 可调版本输出电压范围，
1.23V~37V(对于 HV 版本 57V) $\pm 4\%$
- 3A 的输出电路
- 宽电源输入 3V~40V，对于 HV 版本可以到 60V
- 只需要 4 个外接元件
- 52KHz 固定内置频率振荡器
- TTL 电平关断，低功耗备用模式
- 高效率
- 过热关断和限流保护
- 完全兼容 LM2576

应用

- 简单高效率降压调节器
- 高效率的线性前级转换器
- 卡式开关调节器
- 正电压到负电压转换器（Buck-Boost）

二. 方框图和管脚图

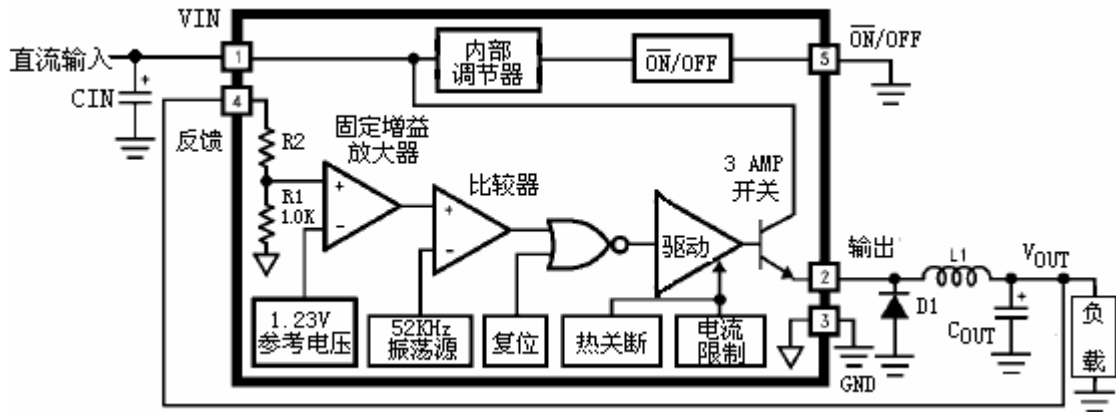


图 1. 内部方框图

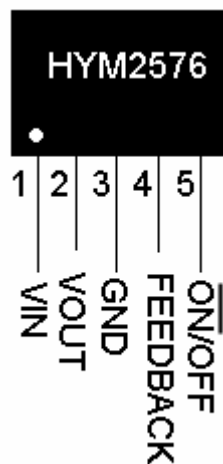


图 2. 管脚图

三. 绝对最大值

参数名称	数值范围	单位	
最大供电电压	HYM2576	45	V
	HYM2576HV	65	V
ON/OFF 脚输入电压	$-0.3 \leq V \leq +V_{IN}$	V	
功率消耗	内部限制		
存储温度范围	$-65 \sim +150$	°C	
最小静电范围	2k	V	
焊接温度 (10 秒)	260	°C	
最大结温	150	°C	
工作温度范围	$-40 \sim +125$	°C	

四. 电特性

HYM2576-3.3, HYM2576HV-3.3

直流降压调节器 HYM2576

符号	参数	条件	HYM2576-3.3 HYM2576HV-3.3			单位
			最小	典型	最大	
系统参数 (注释 3) 测试电路如图 3						
VOUT	输出电压	VIN=12V, ILOAD=0.5A(如图 3)	3.234	3.3	3.366	V
VOUT	输出电压 HYM2576	6V≤VIN≤40V, 0.5A≤ILOAD≤3A (如图 3)	3.168/ 3.135	3.3	3.432/ 3.465	V
VOUT	输出电压 HYM2576	6V≤VIN≤60V, 0.5A≤ILOAD≤3A (如图 3)	3.168/ 3.135	3.3	3.450/ 3.482	V
η	效率	VIN=12V, ILOAD=3A	75			%
HYM2576-5.0, HYM2576HV-5.0						
电特性						
符号	参数	条件	HYM2576-3.3 HYM2576HV-3.3			单位
			最小	典型	最大	
系统参数 (注释 3) 测试电路如图 3						
VOUT	输出电压	VIN=12V, ILOAD=0.5A(如图 3)	4.900	5.0	5.100	V
VOUT	输出电压 HYM2576	8V≤VIN≤40V, 0.5A≤ILOAD≤3A (如图 3)	4.800/ 4.750	5.0	5.200/ 5.250	V
VOUT	输出电压 HYM2576	8V≤VIN≤60V, 0.5A≤ILOAD≤3A (如图 3)	4.800/ 4.750	5.0	5.225/ 5.275	V
η	效率	VIN=12V, ILOAD=3A	77			%
HYM2576-12, HYM2576HV-12						
电特性						
符号	参数	条件	HYM2576-3.3 HYM2576HV-3.3			单位
			最小	典型	最大	
系统参数 (注释 3) 测试电路如图 3						
VOUT	输出电压	VIN=25V, ILOAD=0.5A(如图 3)	11.76	12	12.24	V
VOUT	输出电压 HYM2576	15V≤VIN≤40V, 0.5A≤ILOAD≤3A (如图 3)	11.52/ 11.40	12	12.48/ 12.60	V
VOUT	输出电压 HYM2576	15V≤VIN≤60V, 0.5A≤ILOAD≤3A (如图 3)	11.52/ 11.40	12	12.54/ 12.66	V
η	效率	VIN=15V, ILOAD=3A	88			%
HYM2576-15, HYM2576HV-15						
电特性						
符号	参数	条件	HYM2576-3.3 HYM2576HV-3.3			单位
			最小	典型	最大	
系统参数 (注释 3) 测试电路如图 3						

直流降压调节器 HYM2576

VOUT	输出电压	VIN=25V, ILOAD=0.5A(如图 3)	14.70	15	15.30	V
VOUT	输出电压 HYM2576	18V≤VIN≤40V, 0.5A≤ILOAD≤3A (如图 3)	14.40/ 14.25	15	15.60/ 15.75	V
VOUT	输出电压 HYM2576	18V≤VIN≤60V, 0.5A≤ILOAD≤3A (如图 3)	14.40/ 14.25	15	15.68/ 15.83	V
η	效率	VIN=18V, ILOAD=3A	88			%
HYM2576-ADJ, HYM2576HV-ADJ						
电特性						
符号	参数	条件	HYM2576-3.3 HYM2576HV-3.3			单位
			最小	典型	最大	
系统参数 (注释 3) 测试电路如图 3						
VOUT	反馈电压	VIN=25V, ILOAD=0.5A VOUT=5V (如图 3)	1.217	1.230	1.243	V
VOUT	反馈电压 HYM2576	8V≤VIN≤40V, 0.5A≤ILOAD≤3A VOUT=5V, (如图 3)	1.193/ 1.180	1.230	1.267/ 1.280	V
VOUT	反馈电压 HYM2576	8V≤VIN≤60V, 0.5A≤ILOAD≤3A VOUT=5V, 如图 3)	1.193/ 1.180	1.230	1.273/ 1.286	V
η	效率	VIN=15V, ILOAD=3A	77			%
所有输出电压版本						
电特性						
符号	参数	条件	HYM2576-XX HYM2576HV-XX			单位
			最小 ²	典型	最大 ²	
器件参数						
Ib	反馈偏置 电流	VOUT=5V (仅限于可调版本)		50	100	nA
fO	振荡频率	(注释 11)	47/42	52	58/63	V
V _{SAT}	饱和电压	IOUT=3A(注释 4)		1.4	1.8/ 2.0	V
DC	最大占空 比	(注释 5)	93	98		%
I _{CL}	限流参数	(注释 4 和 11)	4.2/3.5	5.8	6.9/7.5	A
I _L	输出峰值 电流	(注释 6 和 7) 输出=0V 输出=-1V 输出=-1V		7.5	2 30	A
I _Q	静态电流	(注释 6)		5	10	mA
I _{STBY}	备份静态 电流	ON/OFF 脚=5V (关断)		50	200	μA
θ _{JA}	热阻抗	直插封装, 结到环境(注释 8)		65		°C/W

直流降压调节器 HYM2576

θ_{JA}		直插封装, 结到环境 (注释 9)		45		
θ_{JC}		直插封装, 结到结		2		
θ_{JA}		贴片封装, 结到环境 (注释 8)		50		
\overline{ON}/OFF 控制 (测试电路如图 3)						
V_{IH}	\overline{ON}/OFF 脚	$V_{OUT}=0V$	2.2/2.4	1.4		V
V_{IL}	逻辑输入电平	V_{OUT} =实际输出电压		1.2	1.0/0.8	V
I_{IH}	\overline{ON}/OFF 脚	\overline{ON}/OFF 脚=5V (关断)		12	30	μA
I_{IL}	输入电流	\overline{ON}/OFF 脚=0V (开启)		0	10	μA

注释 1: 绝对最大值限定了器件的使用极限, 如果超过极限值可能会损坏器件。

注释 2: 所有的极限参数可以在室温下 (标准字体) 和极限温度下 (**加粗字体**) 保证。所有的室温限制经过了 100% 的生产测试。所有的极限温度测试是通过使用标准统计品质的方法来统计的。

注释 3: 外部元件, 比如像续流二极管, 电感, 输入和输出电容会影响到开关调节器的性能。当 HYM2576/HYM2576HV 应用在如图 3 的测试电路中时, 系统性能参数和电特性表里是对应的。

注释 4: 输出不接二极管, 电感, 电容。

注释 5: 反馈脚和输出断开, 接地。

注释 6: 反馈脚和输出断开, 连接到+12V 来调节电压 3.3V 和 5V 版本, 连接到+25V 来调节 12V 和 15V 版本, 这样做可以强制输出晶体管关断。

注释 7: $V_{in}=40V$ (HV 版本 $V_{IN}=60V$)

注释 8: 对于 T0-220 表贴封装的结到环境的热阻抗 (未接外部散热片), 同时有 1/2 英寸引脚在插槽里或者是 PCB 上。

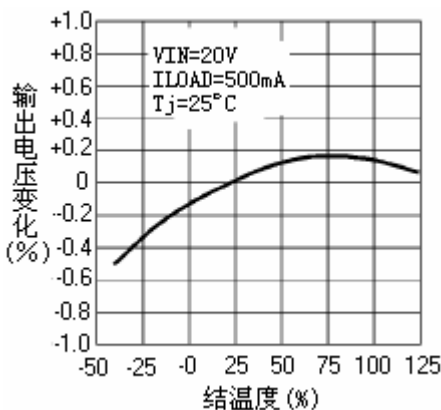
注释 9: 对于 T0-220 表贴封装的结到环境的热阻抗 (未接外部散热片), 同时有 1/4 英寸引脚被焊接在 PCB 上, 包括了大约 4 平方英寸的敷铜。

注释 10: 如果是 T0-263 的封装, 热阻抗可以通过 PCB 敷铜面的加大而减小。使用 0.5 平方英寸的敷铜面积, θ_{JA} 的值就是 $50^{\circ}C/W$, 如果是 1 平方英寸的敷铜层, θ_{JA} 的值就是 $37^{\circ}C/W$, 如果使用 1.6 平方英寸或更大面积的敷铜层, θ_{JA} 的值就是 $32^{\circ}C/W$ 。

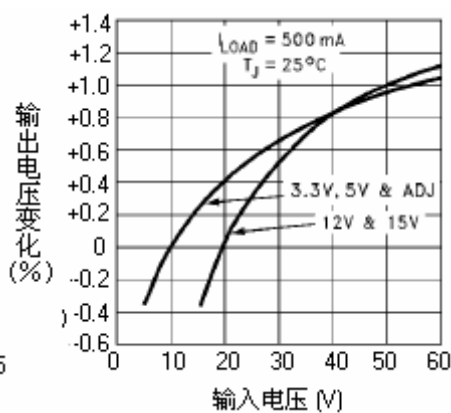
注释 11: 振荡频率在输出短路或过载而导致输出电压下降 40% 的情况下, 频率大约会下降 11KHz。自我保护电路会通过减小占空比来降低功耗, 占空比从 5% 大约降到 2%。

典型性能参数

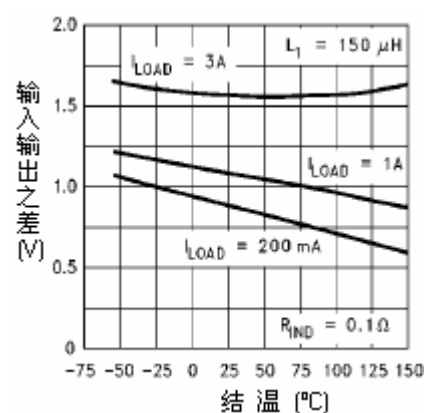
标准化输出电压



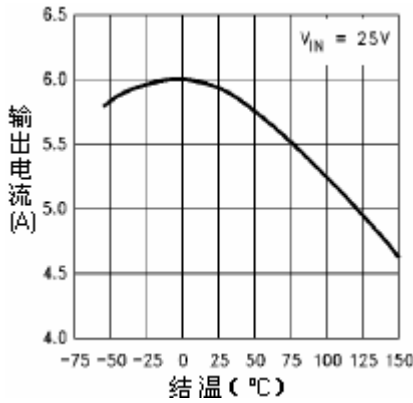
线性调节器



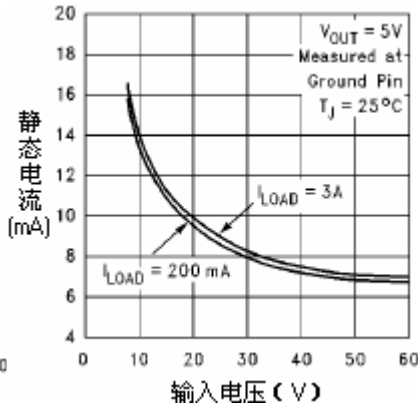
回动电压



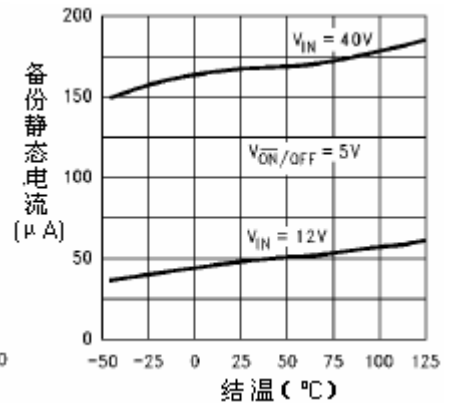
电流限制



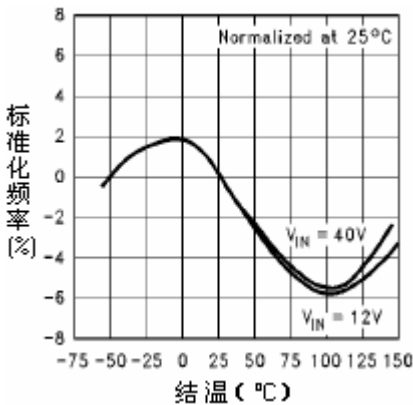
静态电流



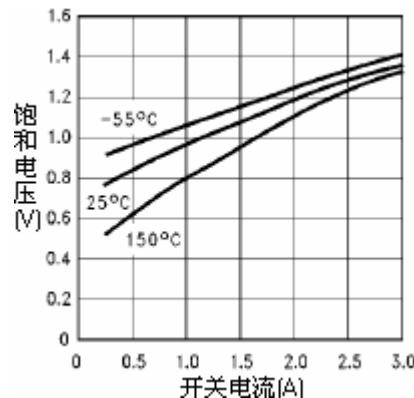
备份静态电流



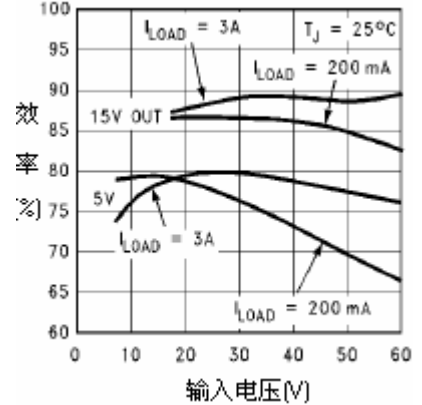
振荡频率



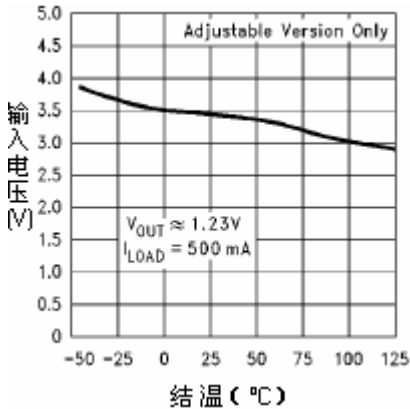
开关饱和电压



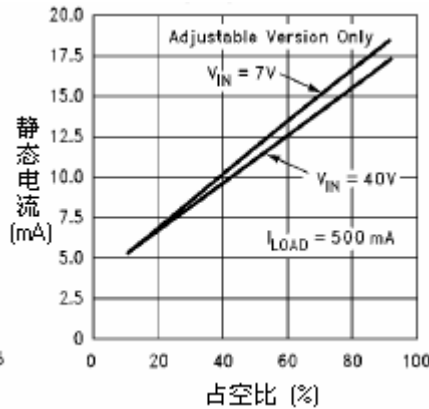
效率



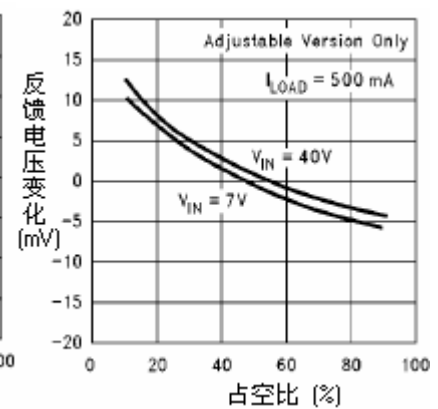
最小工作电压



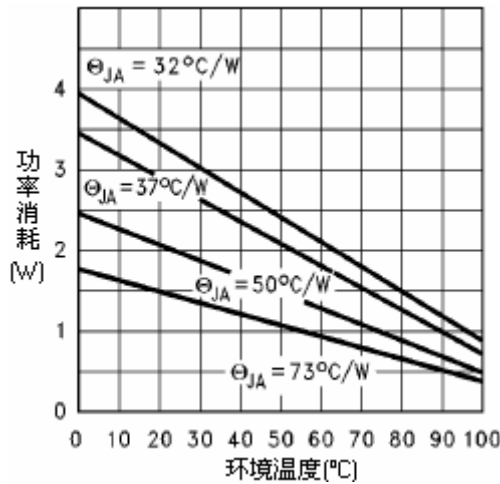
静态电流和占空比



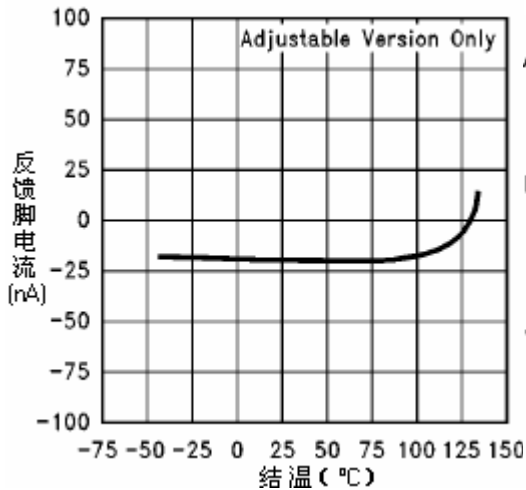
反馈电压和占空比



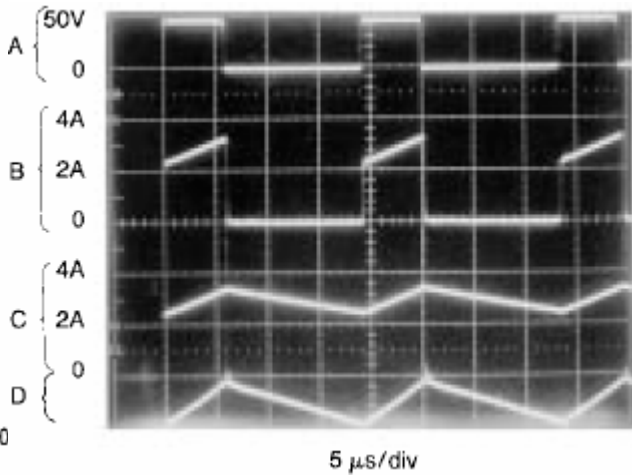
最大功率耗散(TO-263)(参见注释 10)



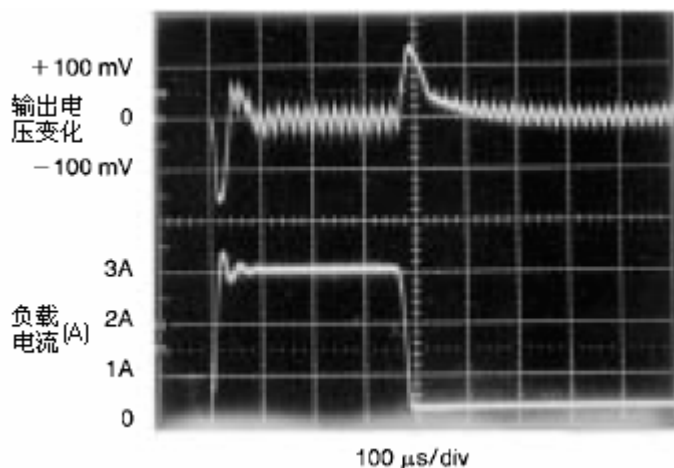
反馈脚电流



开关波形



负载瞬态响应



VOUT=15V

A: 输出脚电压, 50V/div

B: 输出脚电流, 2A/div

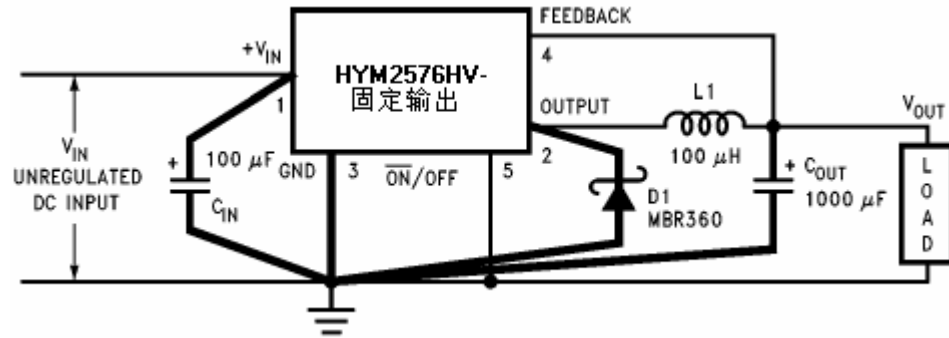
C: 电感电流, 2A/div

D: 输出纹波电压, 50mV/div, AC-耦合

水平时基: 5μs/div

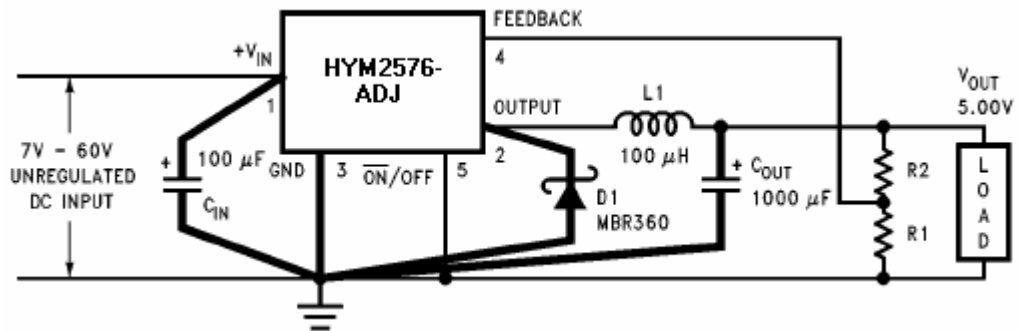
在任何开关调节器的设计中, 布板都是非常重的。导线电感上变化的瞬时开关电流会产生瞬时电压, 这样会造成一些问题。对于最小的电感和地环路, 导线的长度(尤其是用粗实线画出的)应该尽可能的短。使用单点接地或铺地的结构会得到比较好的效果。当使用可调版本时, 尽量使分压电阻靠近芯片, 这样可以使敏感的反馈线路最短。

固定电压输出版本



- C_{IN} — 100 μ F, 75V, Aluminum Electrolytic
- C_{OUT} — 1000 μ F, 25V, Aluminum Electrolytic
- D_1 — Schottky, MBR360
- L_1 — 100 μ H, Pulse Eng. PE-92108
- R_1 — 2k, 0.1%
- R_2 — 6.12k, 0.1%

可调电压输出版本



$$V_{OUT} = V_{REF} \left(1 + \frac{R_2}{R_1} \right)$$

$$R_2 = R_1 \left(\frac{V_{OUT}}{V_{REF}} - 1 \right)$$

where $V_{REF} = 1.23V$, R_1 between 1k and 5k.

图 3.测试电路和布板参考线

五. HYM2576 设计指导

1. 固定电压输出版本设计

指定:

V_{OUT} =固定输出电压 (3.3V,5.0V,12V 或 15V)

V_{IN} (最大) =最大输入电压

I_{LOAD} (最大) =最大负载电流

电感的选择 (L1)

- 参见图 4, 5, 6, 7 中选择正确的电感值 (其中的输出电压分别是 3.3V,5.0V,12V,15V)。对于其他的输出电压值, 可以参考可调电压输出版本设计。
- 从电感值选择指导看出, 电感的取值范围是由 V_{IN} (最大值) 和 I_{LOAD} 来决定的, 同时也要注意选定电感范围的电感号。
- 从电感号来确定电感值, 然后从图 4 中选择一个合适的电感。这里列出了四个厂家的电感元件的型号。

输出电容选择 (C_{OUT})

- 输出电容和电感一起构成了开关回路。为了得到稳定的工作和可以接受的纹波电压来说(大约是输出电压的 1%), 推荐使用 100 μ F 到 470 μ F 的电容。
- 输出电容的耐压值应至少是输出电压的 1.5 倍。比如一个 5V 的固定输出, 那么至少是 8V 的耐压值, 所以这时就推荐使用 10V 或 15V 耐压的电容。

续流二极管的选择 (D1)

- 续流二极管的导通电流应至少是最大负载电流的 1.2 倍。同样, 如果设计的电源需要能具备承受连续输出短路的能力, 那么该二极管的额定电流必须等于 HYM2576 最大限流。对于二极管来说, 最严重的情况就是输出过载或短路。
- 二极管的反向耐压值应至少是输入电压的 1.25 倍。

输入电容的选择 (C_{IN})

为了保证调节器的稳定工作, 在输入端应接入一个旁路电容, 可以选择铝电解电容或钽电容。

固定电压输出举例

给定:

V_{OUT} = 5.0V

V_{IN} (最大) =15V

I_{LOAD} (最大) =3A

电感的选择

- 参看图 5
- 通过观察, 可以看到 15V 和 3A 相交的电感区域是 L100.
- 查表得该电感号所对应得感值是 100 μ H。可以选择 PE92108,或者 Renco RL2444.

输出电容的选择 (C_{OUT})

- C_{OUT} =680 μ F 标准铝电解电容。
- 耐压值为 20V。

续流二极管的选择 (D1)

- 例如, 3A 的电流比较适合。
- 使用一个 20V 的 1N5823 或者 SR302 肖特基二极管, 或者任何在表 9 中建议使用的超快恢复二极管。

输入电容的选择 (C_{IN})

一个 100 μ F/25V 的铝电解电容, 放置位于输入脚和地附近, 可以提供足够的滤波。

直流降压调节器 HYM2576

最大输入电压(V) 最大负载电流(A)
电感值选择参考(连续模式下工作)

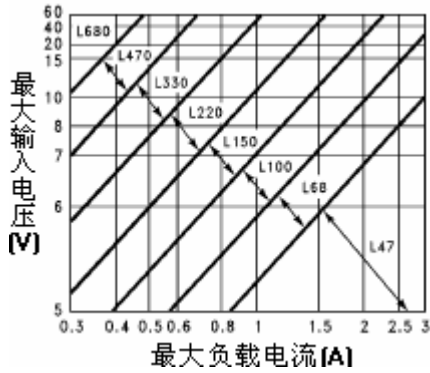


图 4.HYM2576(HV)-3.3

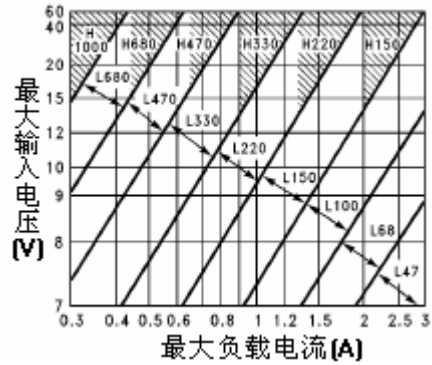


图 5. HYM2576(HV)-5.0

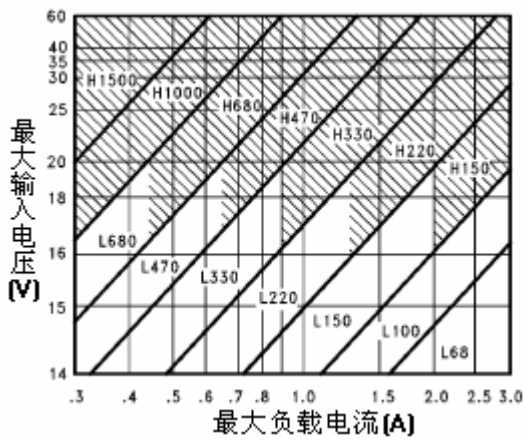


图 6. HYM2576(HV)-12

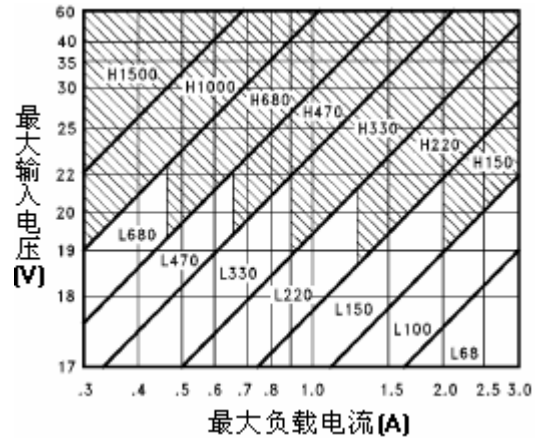


图 7.HYM2576(HV)-15

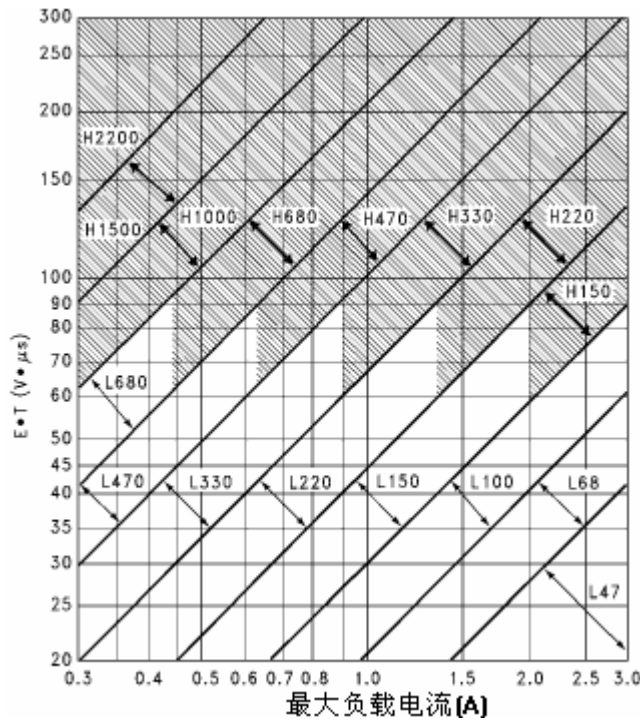


图 8.HYM2576(HV)-ADJ

1. 可调电压输出版本设计

给定:

- V_{OUT} =可调输出电压
- $V_{IN}(\text{Max})$ =最大输入电压
- $I_{LOAD}(\text{Max})$ =最大负载电流
- F=开关频率(固定在 52KHz)

可调电压输出 (选择 R1 和 R2, 如图 3)

使用如下的公式来选择合适的电阻值。

$$V_{OUT} = V_{REF} \left(1 + \frac{R2}{R1} \right) \quad V_{REF} = 1.23V$$

R1 在 1K 到 5K 之间。为了得到最好的温度系数和时间稳定性, 请使用 1% 的金属薄膜电阻。

$$R2 = R1 \left(\frac{V_{OUT}}{V_{REF}} - 1 \right)$$

电感的选择(L1)

A. 计算电感电压和微秒的乘积, $E \bullet T (V \bullet \mu s)$, 使用下面的公式:

$$E \bullet T = (V_{IN} - V_{OUT}) \frac{V_{OUT}}{V_{IN}} \bullet \frac{1000}{F} (V \bullet \mu s)$$

其中 F 的单位是 KHz

- B. 从上面的公式计算出 $E \bullet T$ 值, 然后在图 8 的纵轴上找到对应的数值。
- C. 在横轴上, 选择最大的负载电流。
- D. 通过 $E \bullet T$ 的值和最大负载电流值确定电感范围, 同时记录下该范围所对应的电感号。
- E. 通过电感号来确定具体的电感值, 从图表 9 中选择合适的电感。这里列出了四个厂家的电感型号。电感的选择还应考虑 HYM2576 的开关频率 52KHz 和通过的电流额定值 $1.15 \times I_{LOAD}$ 。其他信息请参见本数据手册关于电感的专门叙述段落。

输出电容的选择(C_{OUT})

A. 输出电容和电感一起组成了开关调节器环路。对于稳定的工作来说, 输出电容必须满足下面的公式:

$$C_{OUT} \geq 13,300 \frac{V_{IN}(\text{Max})}{V_{OUT} \bullet L(\mu H)} (\mu F)$$

上面的公式计算出的电容值在 $10\mu F$ 到 $2200\mu F$ 之间, 这就可以满足稳定环路可靠工作的需要。但是要得到一个可以接受的输出纹波电压的话 (大约是输出电压的 1%) 和瞬时响应, 输出电容需要是上述计算值的数倍。

B. 电容的耐压值应至少是输出电压的 1.5 倍。对

可调电压设计举例

给定:

- $V_{OUT}=10V$
- $V_{IN}(\text{Max})=25V$
- $I_{LOAD}(\text{Max})=3A$
- F=52KHz

可调电压输出 (选择 R1 和 R2)

$$V_{OUT} = 1.23 \left(1 + \frac{R2}{R1} \right) \quad \text{这里选定 } R1=1K$$

$$R2 = R1 \left(\frac{V_{OUT}}{V_{REF}} - 1 \right) = 1K \left(\frac{10V}{1.23V} - 1 \right)$$

$R2=1K (8.13-1) = 7.13k$, 最接近 1% 精度的 7.15K。

电感的选择(L1)

A. 计算 $E \bullet T (V \bullet \mu s)$

$$E \bullet T = (25-10) \bullet \frac{10}{25} \bullet \frac{1000}{52} = 115V \bullet \mu s$$

- B. $E \bullet T=115V \bullet \mu s$
- C. $I_{LOAD}(\text{Max})=3A$
- D. 电感号=H150
- E. 电感值= $150\mu H$

输出电容的选择(C_{OUT})

$$A. C_{OUT} > 13,300 \frac{25}{10 \bullet 150} = 22.2\mu F$$

然而, 对于可接收的输出纹波电压来说, $C_{OUT} \geq 680\mu F$

所以, 选择 $C_{OUT} = 680\mu F$ 的电解电容

于一个 10V 输出的的调节器来说, 电容的耐压值至少是 15V。高耐压的电解电容通常都有较低的 ESR 值, 因此根据实际需要可以选择比需要耐压值更高一些的电容。

续流二极管的选择(D1)

- A. 续流二极管的导通电流应至少是最大负载电流的 1.2 倍。同样, 如果设计的电源需要能具备承受连续输出短路的能力, 那么该二极管的额定电流必须等于 HYM2576 最大限流。对于二极管来说, 最严重的情况就是输出过载或短路。
- B. 二极管的反向耐压值应至少是输入电压的 1.25 倍。

输入电容的选择(C_{IN})

为了保证调节器的稳定工作, 在输入端应接入一个旁路电容, 可以选择铝电解电容或钽电容。

续流二极管的选择(D1)

- A. 对于此例, 3.3A 的电流额定值比较合适。
- B. 从图表 9 中选择一个 30V 31DQ03 肖特基二极管, 或者其他满足要求的快速恢复二极管

输入电容的选择(C_{IN})

一个 100μF 铝电解电容可以满足要求。

V _R	肖特基		超快恢复	
	3A	4A~6A	3A	4A~6A
20V	1N5820 MBR320P SR302	1N5823	下面的二极管耐压都是 100V 31DF1 HER302	下面的二极管耐压都是 100V 50WF10 MUR410 HER602
30V	1N5821 MBR330 31DQ03 SR303	50WQ03 1N5824		
40V	1N5822 MBR340 31DQ04 SR304	MBR340 50WQ04 1N5825		
50V	MBR350 31DQ05 SR305	50WQ05		
60V	MBR360 DQ06 SR306	50WR06 50SQ060		

表 9. 二极管选择参考

电感号	电感值	P&S	广东风华	苏州泰昌	深圳新生竹
L47	47μH	见注释	见注释	见注释	见注释
L68	68μH				
L100	100μH				
L150	150μH				
L220	220μH				
L330	330μH				
L470	470μH				
L680	680μH				
H150	150μH				
H220	220μH				
H330	330μH				
H470	470μH				
H680	680μH				
H1000	1000μH				
H1500	1500μH				
H2200	2200μH				

表 10 电感选择参考

注释:

P&S 力源产品目录请访问: www.icbase.com 或致电: 800-880-8051

产品目录 PDF 链接: <http://www.icbase.com/pdf/p8s/p8s00510408.pdf> (非屏蔽贴片电感)

<http://www.icbase.com/pdf/p8s/p8s00530408.pdf> (屏蔽贴片电感)

广东风华产品目录请访问: <http://www.fenghua-advanced.com/> 或致电: 0758-286-5248/5325

功率电感链接: <http://www.fenghua-advanced.com/products/power-inductor.html> (贴片型)

苏州泰昌产品目录请访问: <http://www.tcip.net.cn/commerce/jltaichang.htm> (立式)

或致电: 0520-3781270/3787200

深圳新生竹产品目录请访问: <http://www.sznlb.com/> (立式)

或致电: 0755—27913768

六. HYM2576 应用提示

输入电容 (C_{IN})

为了保证HYM2576的稳定工作,需要在输入端加入一个至少是100μF的旁路电解电容。电容的脚要尽可能的短,而且要尽可能的靠近芯片。

如果芯片工作的温度范围包括-25°C,那么输入的电容值需要更大一些。对于大多数的电解电容,随着温度的降低和时间的推移电容值将减小,ESR(等效串联电阻)将增加。并联入陶瓷或固体钽电容可以增加调节器在低温时的工作稳定度。为了得到最长的电容工作时间,电容纹波电流的均方根额定值必须大于:

$$1.2 \times \left(\frac{t_{ON}}{T} \right) \times I_{LOAD} \quad \text{对于 Buck 型降压调节器来说, 这里的 } \frac{t_{ON}}{T} = \frac{V_{OUT}}{V_{IN}},$$

$$\text{对于一个 Buck-boost 型的调节器 } \frac{t_{ON}}{T} = \frac{|V_{OUT}|}{|V_{OUT}| + V_{IN}}。$$

电感

所有的开关调节器都有两个基本工作模式：连续和不连续。这两种工作模式的不同取决于两种类型的电感电流，一个是电流连续，一个是在正常开关周期内的一段时间内电流降到 0。不同的模式有着不同的工作特性，它可以影响到调节器的性能和必要条件。

HYM2576（或者是任何简单开关器家族）都可以使用连续或不连续两种工作模式。

图 4 到图 8 所示的电感值是根据连续工作模式设计的。当使用选择参考里推荐的电感值时，电感纹波电流的峰峰值大约是最大直流电流的 20% 到 30%。当带有重负载时，这种电路会一直工作在连续模式下，但是当在轻负载（小于 300mA）时，电路会被迫工作在不连续模式下。在这种情况下不连续工作模式也可以很好的工作。对于轻负载，调节器适合工作在不连续模式下，因为不连续模式需要的电感值低。

选择参考里的值针对的都是连续工作模式，但是如果电感值的选择偏小的话，那么设计者应该检查不连续工作的可能性。

有很多种不同外形的电感，比如罐型，绕线等，同时也有不同磁心材质，比如铁氧体和铁粉心。其中最便宜的是绕线型，它是由导线绕制在一个铁氧棒磁心上。这种结构的电感价格比较便宜，但是它的磁通没有完全包在磁心里，将会产生比较多的电磁干扰(EMI)。这种电磁干扰(EMI)可能会对一些敏感的电路造成影响，感应电压也能造成探针在读数时的错误。

电感必须工作在小于它的最大额定电流下，否则将会造成电感饱和。当一个电感开始饱和，电感值会迅速下降，这时的电感就只有电阻的功能了。这将会造成开关电流迅速升高。不同类型的电感饱和特性不同，在选择电感的时候应明确。

电感厂商的数据手册里有电流和能量限制参数。

电感纹波电流

当开关电源工作在连续模式时，电感电流波形范围从三角波到锯齿波（取决于输入电压）。对于一个给定的输入电压和输出电压，电感电流波形振幅的峰峰值保持恒定。当负载电流增大或减小时，锯齿电流波形也增大或减小。这个波形的平均直流电流值和直流负载电流是相等的（适合于 buck 型调节器结构）。

如果负载电流下落到足够低，锯齿电流波形的底部将到达 0，这时的开关调节器将变为不连续工作模式。此时，该工作模式非常合适。任何 buck 型开关调节器（无论电感多么的大）在负载足够轻的时候，都将会被迫工作于不连续模式。

输出电容

输出电容可以起到输出滤波和保证环路稳定的作用。输出电容在 PCB 板上的走线应尽可能短并且靠近 HYM2576。标准的铝电解电容就足够，但是为了得到低输出纹波电压和增加稳定性应选用低 ESR（串联等效电阻）的电容。电容的 ESR 取决于很多因素，其中有：耐压值、物理尺寸和结构类型。通常，低耐压（小于 12V）的电解电容的 ESR 比较高。

输出纹波电压的总和是输出电容 ESR 和电感纹波电流幅值 (ΔI_{IND}) 的函数。

低等级的电容 (220 μ F~1000 μ F)，允许 50mV 到 150mV 的输出纹波电压，高等级的电容将会减小大约 20mV 到 50mV 的纹波电压。

输出纹波电压 = (ΔI_{IND}) × (C_{OUT} 的 ESR)

如果想更进一步的减小输出纹波电压，可以使用多个电解电容并联或使用较高等级的电容。这些电容通常被称为“高频”，“低感应”，“低 ESR”。这样会使输出纹波降低到 10mV 或 20mV。然而，在连续工作模式下，使用 ESR 低于 0.03 Ω 的电容将会造成调节器工作的不稳定。

钽电容的 ESR 值非常低，当做输出电容使用时，应当仔细的计算。因为它们很好的低

温特性，钽电容可以和铝电解电容并联使用，钽电容会弥补 10% 到 20% 的总电容。

在 52KHz 时电容的纹波电流额定值应比电感的纹波电流峰峰值至少高 50%。

续流二极管

Buck 型开关调节器在开关打开时，需要一个二极管来为电感电流提供回路。二极管同样应该离芯片很近，在 PCB 上的走线要短。

因为肖特基二极管具有高速的开关速度和较低的正向压降，所以在开关电源尤其是低输出电压（小于 5V）的应用中是最佳。快速恢复，高效率，或者超快恢复二极管同样也可以，但是一些类型陡峭的关断特性可能会引起不稳定和 EMI 问题。一个具有软恢复特性的快速恢复二极管也是一个很好的选择。标准的 60Hz 二极管（比如 1N4001 或 1N5400，等）不适用。请参考表 8 给出的肖特基和“软”快速恢复二极管选择。

输出电压纹波和瞬时现象

开关电源的输出电压会包括一个和开关频率相同的锯齿纹波电压，一般典型值是输出电压的 1%，同时在锯齿波形的顶峰处还可能有短的电电压尖峰毛刺。

输出纹波电压大体上等于电感锯齿纹波电流乘以输出电容的 ESR。电压尖峰毛刺的出现是因为输出开关的快速动作，以及输出滤波电容的寄生电感。要想减小这种电压尖峰毛刺，可以选用低等效电感的电容，而且电容的引脚要尽量短。

一个附加的小 LC 滤波器（20 μ H&100 μ F）可以加在输出的后级，这样可以进一步减小输出纹波和瞬时毛刺现象。

反馈

HYM2576（固定输出版本）反馈引脚必须连接到输出电压点。当使用可调版本时，电压取样电阻要尽量靠近芯片，以免产生不必要的噪声。应避免使用大于 100K Ω 的电阻，因为随着电阻的增大噪声也会增大。

$\overline{\text{ON/OFF}}$ 输入

对于一般应用， $\overline{\text{ON/OFF}}$ 脚应该接地或者由一低 TTL 电平驱动（典型值小于 1.6V）。要想使调节器进入备份模式，需要用 TTL 或 CMOS 高电平驱动。 $\overline{\text{ON/OFF}}$ 的电压可以被拉到+VIN，此时不需要接任何电阻。但是 $\overline{\text{ON/OFF}}$ 脚不能悬空。

接地

为了保证输出电压的稳定度，电源地的连接必须是低阻抗的。

发热和散热问题

在很多情况下，在允许的工作范围内只需要一个小散热片就可以保证 HYM2576 的结温。例如，为了确定是否需要散热片，可以按照以下几个步骤进行：

1. 最大环境温度（在实际应用中）。
2. 调节器最大功耗。
3. 最大允许结温（对于 HYM2576 来说是 125 $^{\circ}$ C）。为了安全起见，保守的设计是温度大约比最大允许温度低 15 $^{\circ}$ C 左右。
4. HYM2576 封装热阻 θ_{JA} 和 θ_{JC} 。

HYM2576 的总功率消耗约为：

$$P_D = (V_{IN}) (I_Q) + (V_O/V_{IN})(I_{LOAD})(V_{SAT})$$

这里的 I_Q (静态电流) 和 V_{SAT} 可以在前面特性曲线里找到, V_{IN} 是应用的最小输入电压, V_O 是调节器的输出电压, I_{LOAD} 是负载电流。如果是使用肖特基的续流二极管的话在打开和关断的动态损失可以忽略不计。

如果没有使用散热片, 结温的上升可以按如下计算:

$$\Delta T_J = (P_D)(\theta_{JA})$$

实际的工作结温还应加上最大环境温度, 即:

$$T_J = \Delta T_J + T_A$$

如果实际的工作结温高于步骤 3 所确定的安全工作结温的话, 就需要加一个散热片。

当使用一个散热片, 结温的上升可以按如下的公式计算:

$$\Delta T_J = (P_D)(\theta_{JC} + \theta_{interface} + \theta_{Heat\ sink})$$

那么, 工作中的结温将是:

$$T_J = \Delta T_J + T_A$$

如上, 如果实际工作结温超过了选择的安全工作结温, 那么就需要一个较大的散热器(热阻要较小)。

五. 其他应用电路

反向调节器

图 11 表示了 HYM2576-12 在 buck-boost 型变换中, 由输入的正电压产生了一路负 12V 输出。这个电路启动自举把调节器原来的地变为负电压输出, 反馈脚接地, 这时调节器感知反向输出电压且稳定输出在 -12V。

对于 12V 或 12V 以上的输入电压, 在这种结构中最大的输出电流大约是 700mA。对于更轻的负载, 最小的输入电压需要下降到大约 4.7V。

在这个 Buck-boost 结构中的开关电流要高于标准的 Buck 型, 所以允许的输出电流就更低。同时, 对于 Buck-boost 型调节器的启动输入电流要比标准 Buck 型调节器的高, 所以对于电流限制小于 5A 的输入电源来说可能会过载。这时, 可以使用一个延时启动电路(下一节中有具体介绍)或欠压锁定电路, 这样就可以让输入电压到达足够高时才开启开关调节器。

因为 Buck 型和 Buck-boost 型开关调节器拓扑结构的差异, 对于 Buck 型开关调节器设计中的电感和输出电容选择不在适用。对于 Buck-boost 型设计推荐的电感范围是 $68\mu\text{H} \sim 220\mu\text{H}$, 输出电容值必须高于 Buck 型设计中的要求。低输入电压或大输出电流需要大输出电容(通常是数千微法)。

电感峰值电流等同于开关峰值电流, 可以从如下公式计算得出:

$$I_p \approx \frac{I_{LOAD}(V_{IN} + |V_O|)}{V_{IN}} + \frac{V_{IN}|V_O|}{V_{IN} + |V_O|} \times \frac{1}{2L_1 f_{OSC}}$$

这里的 $f_{OSC} = 52\text{KHz}$ 。在连续电感电流工作条件下, 最小的 V_{IN} 代表的最坏的情况。选择一个满足预先额定峰值电流的电感。

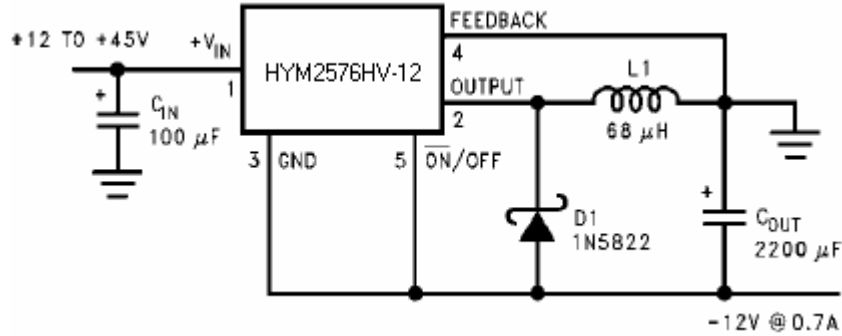
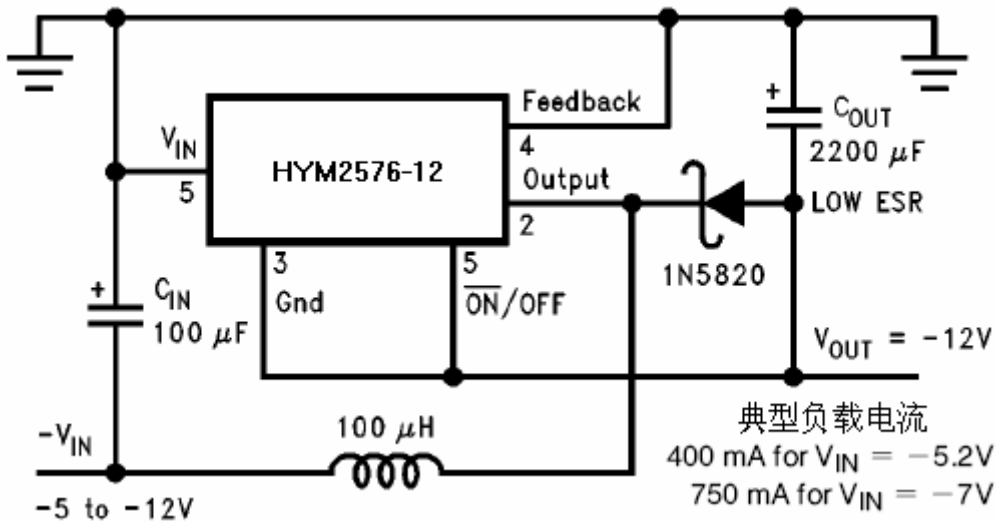


图 11.反向 Buck-boost 结构输出-12V

同时，调节器上出现的最大电压是输入和输出电压绝对值的和。对于-12V 输出，对于 HYM2576 来说最大的输入电压是+28V，对于 HYM2576HV 来说是+48V。

负 Boost 型（升压）调节器

另外的和 Buck-boost 拓扑不同的是负 boost 型结构。图 12 中的电路输入电压可以是 -5V~-12V，输出电压是-12V。输入电压如果高于-12V 将会使输出高于-12V，但是不会损坏调节器。



注意：可能需要加散热片

图 12. 负电压升压

因为此种类型调节器升压的作用，开关电流也会高一些，尤其是在低压输入时。输出负载电流限制是由最大开关电流额定限制所决定的。同时，升压调节器也不能在负载短路的情况下提供限流保护，所以可以在需要的时候加装保险丝。

欠压锁定电路

在一些应用中，有时需要在输入电压没有达到一个确定阈值前，调节器处于关断状态。欠压锁定电路可以满足您的这个要求，如图 13，当然这个电路图对于 Buck-boost 型电路也是适用的。电压的阈值满足如下公式：

$$V_{TH} = V_{Z1} + 2V_{BE} (Q1)$$

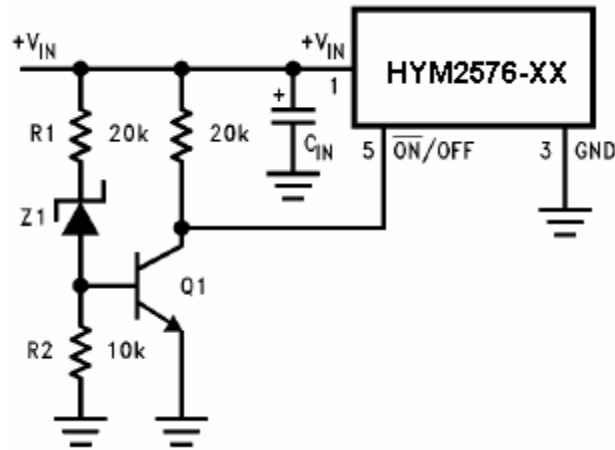


图 13.欠压锁定电路

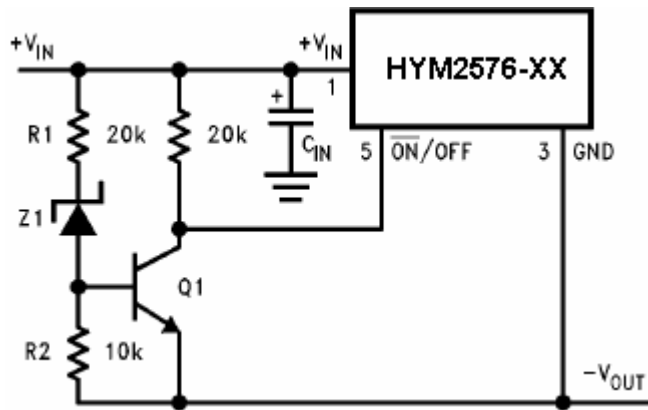


图 14.Buck-boost 电路中的欠压锁定

延时启动电路

如图 15， $\overline{\text{ON/OFF}}$ 控制脚可以用来产生延时启动的特性。例如：在输入电压为 20V 其余电路按照图中连接，HYM2576 的开关启动时间会延迟大约 10ms。增加 RC 时间常数可以延长启动时间。但是如果 RC 时间常数过大的话，通过 $\overline{\text{ON/OFF}}$ 脚的耦合会在输入端产生大于 60Hz 或 120Hz 的纹波。

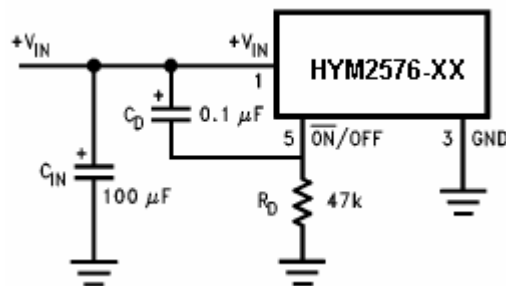


图 15 延迟启动电路

可调低纹波输出

如图 16 所示，可以提供 3A 输出的可调版本电路。这里在输出级又加了一级 L-C 滤波电路，这样做可以进一步减小输出纹波。

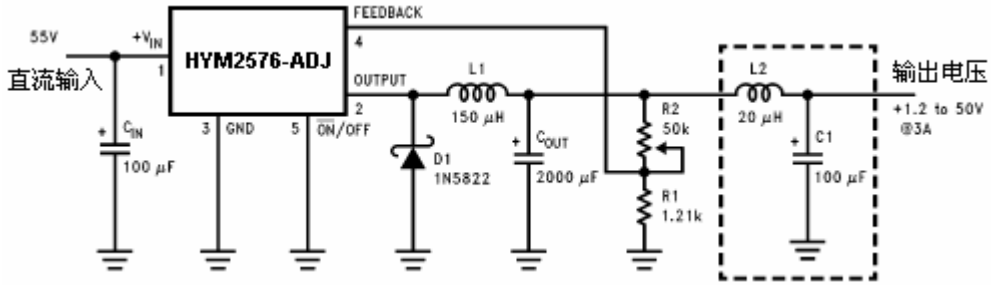


图 16 1.2V 到 50V 可调 3A 输出低纹波电路

六. 术语解释

降压调节器

一种把高压变为低压的开关调节拓扑结构。

占空比

输出开关接通时间和开关周期的比值。

对于降压调节器来说
$$D = \frac{t_{ON}}{T} = \frac{V_{OUT}}{V_{IN}}$$

续流二极管

当 HYM2576 的开关断开时，该二极管给负载电流提供了回路。

效率 (η)

输出功率和输入功率的比值。

$$\eta = \frac{P_{OUT}}{P_{IN}} = \frac{P_{OUT}}{P_{OUT} + P_{LOSS}}$$

电容等效串连电阻 (ESR)

如图 17，为电容的等效模型。它会导致功率耗散，从而直接影响电容的工作寿命。当使用高 ESR 的电容做为输出电容将会导致较大的输出纹波电压。



图 17 电容的等效模型

大多数的铝电解电容 (容值在 100µF~1000µF) 的 ESR 为 0.5Ω 到 0.1Ω。高等级的电容 (通常指“低 ESR”、“高频率”、“低 ESL”) 的 ESR 通常小于 0.15Ω。

等效串连电感 (ESL)

图 17 中的 ESL 为电容的等效串连电感。对于降压调节器来说，不必要的等效串连电感会导致输出端电压尖峰。

输出纹波电压

输出纹波电压是开关调节器输出电压中的交流成分。通常是由输出电容 ESR 和电感的纹波电流 (ΔI_{IND}) 乘积决定的。

电容纹波电流

电容纹波电流值是指在特定温度下，电容在连续工作方式下所允许最大的变化电流。

静态保持电流 (I_{STBY})

当 $\overline{ON/OFF}$ 被置为 TTL 高电平时 (这是开关调节器开关打开)，HYM2576 进入静态保持模式所消耗的电流。

电感纹波电流 (ΔI_{IND})

电感电流波形的峰峰值，在连续模式下是锯齿波的峰峰值。

连续/不连续工作模式

和电感电流有关系。在连续模式时，电感电流是连续的，最小不会到达 0，而在不连续模式中，电感电流在开关周期中的一段时间内会降为 0。

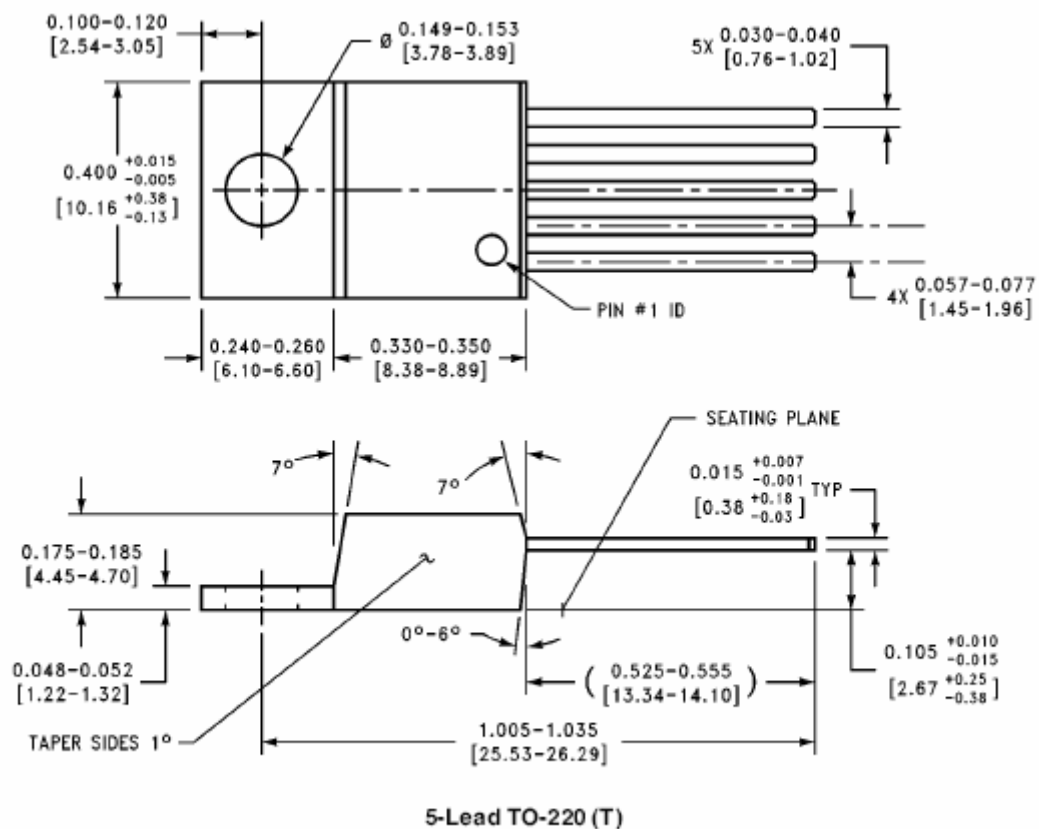
电感饱和

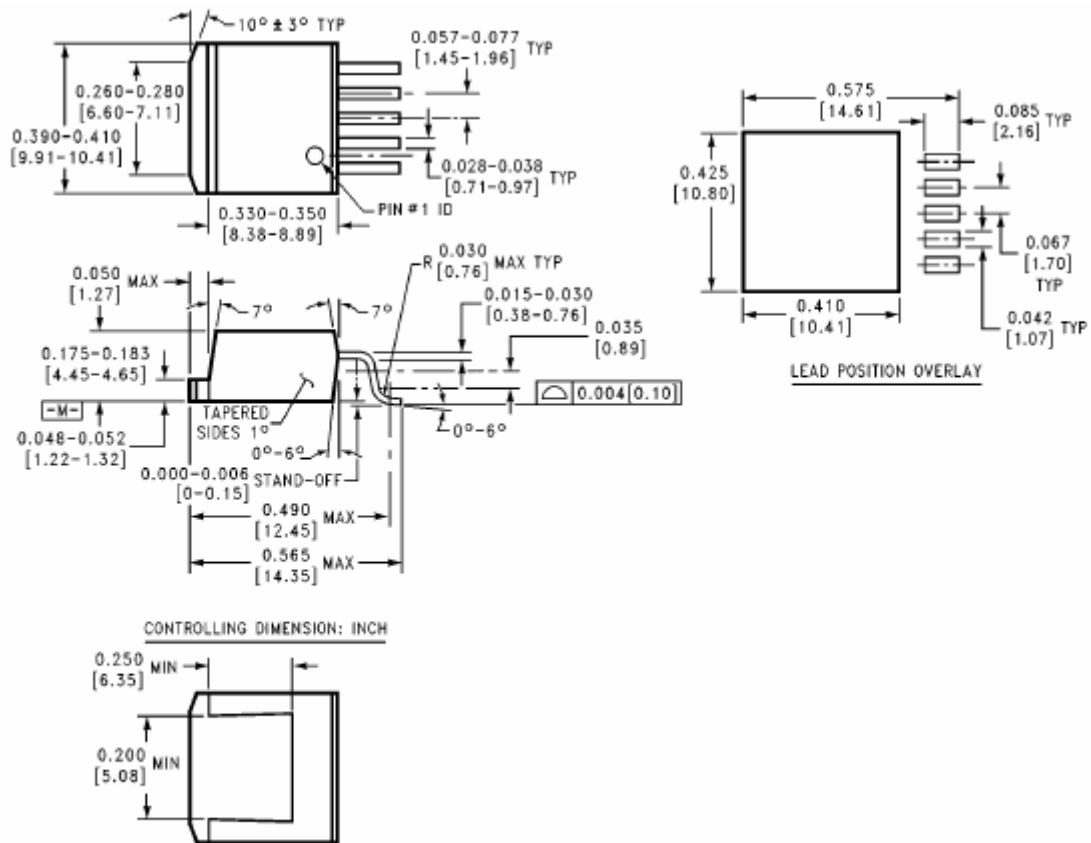
当电感饱和时，电感就不能保持电感的磁通量。电感这时就表现出电阻特性而电感特性降被消弱。这时的电感电流将被直流线阻和源电流限制。

工作电压微秒积 $E \bullet T_{OP}$

这个乘积常数是电感能量处理能力的一个衡量，它依赖于磁芯的类型，磁芯的面积，线圈的绕线数，以及占空比。

七. 封装图





5-Lead TO-263 (S)
5-Lead TO-263 in Tape & Reel (SX)

X-ON Electronics

Largest Supplier of Electrical and Electronic Components

Click to view similar products for [Isolated DC/DC Converters](#) category:

Click to view products by [Haoyu](#) manufacturer:

Other Similar products are found below :

[FMD15.24G](#) [PSL486-7LR](#) [Q48T30020-NBB0](#) [18362](#) [JAHW100Y1](#) [SPB05C-12](#) [SQ24S15033-PS0S](#) [19-130041](#) [CE-1003](#) [RDS180245](#)
[MAU228](#) [J80-0041NL](#) [DFC15U48D15](#) [XGS-1205](#) [NCT1000N040R050B](#) [SPB05B-15](#) [SPB05C-15](#) [L-DA20](#) [DCG40-5G](#) [QME48T40033-](#)
[PGB0](#) [AK1601-9RT](#) [DPA423R](#) [VI-R5022-EXWW](#) [PSC128-7iR](#) [RPS8-350ATX-XE](#) [DAS1004812](#) [PQA30-D24-S24-DH](#) [vi-m13-cw-03](#) [VI-](#)
[LN2-EW](#) [VI-PJW01-CZY](#) [CK2540-9ERT](#) [AK-1615-7R](#) [700DNC40-CON-KIT-8G](#) [350DNC40-CON-KIT-9G](#) [088-101348-G](#) [VI-L52-EW](#)
[VI-L53-CV](#) [PQA30-D48-S12-TH](#) [VI-L50-IY](#) [VI-LC63-EV](#) [AM2D-051212DZ](#) [24IBX15-50-0ZG](#) [HZZ01204-G](#) [SPU02L-09](#) [SPU02M-09](#)
[SPU02N-09](#) [UNO-PS/350-900DC/24DC/60W](#) [QUINT4-BUFFER/24DC/20](#) [QUINT4-CAP/24DC/5/4KJ](#) [QUINT4-CAP/24DC/10/8KJ](#)