

直流降压调节器 HYM2596

一、概述和特点

HYM2596 是一个可以提供各种降压调节功能的单片集成电路，能够输出 3A 的驱动电源，同时，有很好的线性且负载可调节。可以输出 3.3V、5V、12V 的固定电压和可调节的小于 40V 的各种电压。

该器件只需 4 个外接元件，内置频率补偿和一个固定频率发生器，所以使用非常简便。由于该器件工作在 150kHz 的开关频率下，所以，不像在低频率开关调节器中那样，它可以使用更小规格的滤波元件。其封装形式包括标准的 5 脚 TO-220 封装（管脚的弯曲方式有好几种）和 5 脚 TO-263 表面贴封装。

从几个不同的生产厂家都可以买到一个标准系列的电感，这更优化了 HYM2596 的使用，这个特点极大地简化了开关电源的设计。该器件还有其他一些特点，包括：在特定的输入电压和输出负载的条件下，输出电压的误差可以保证在 $\pm 4\%$ ，而振荡频率误差为 $\pm 15\%$ ；外部断电时，可以提供 80 μ A 的备用电流；自我保护电路（一个两级降频限流保护和一个在异常情况下断电的过温完全保护电路）

特点

- 3.3V、5V、12V 的固定电压和可调节的各种电压
- 可调节的输出电压范围为 1.2V \sim 37V $\pm 4\%$
- 封装形式：TO-220 和 TO-263
- 3A 的输出电流
- 输入电压可达 40V
- 仅需 4 个外接元件
- 输出线性好且负载可调节
- 内部振荡器可输出 150kHz 的固定频率
- TTL 断电能力
- 低功耗模式， I_Q 的典型值为 80 μ A
- 高效率
- 使用容易买到的标准电感
- 过热保护和限流保护功能

武汉昊昱微电子有限公司

地址：武汉东湖新技术开发区关东科技园高新数码港 E 栋 3226-3266 室

电话：027-87497029 87807419

传真：027-87423302

邮编：430074

网址：www.haoyu-ic.com

- 完全兼容 LM2596

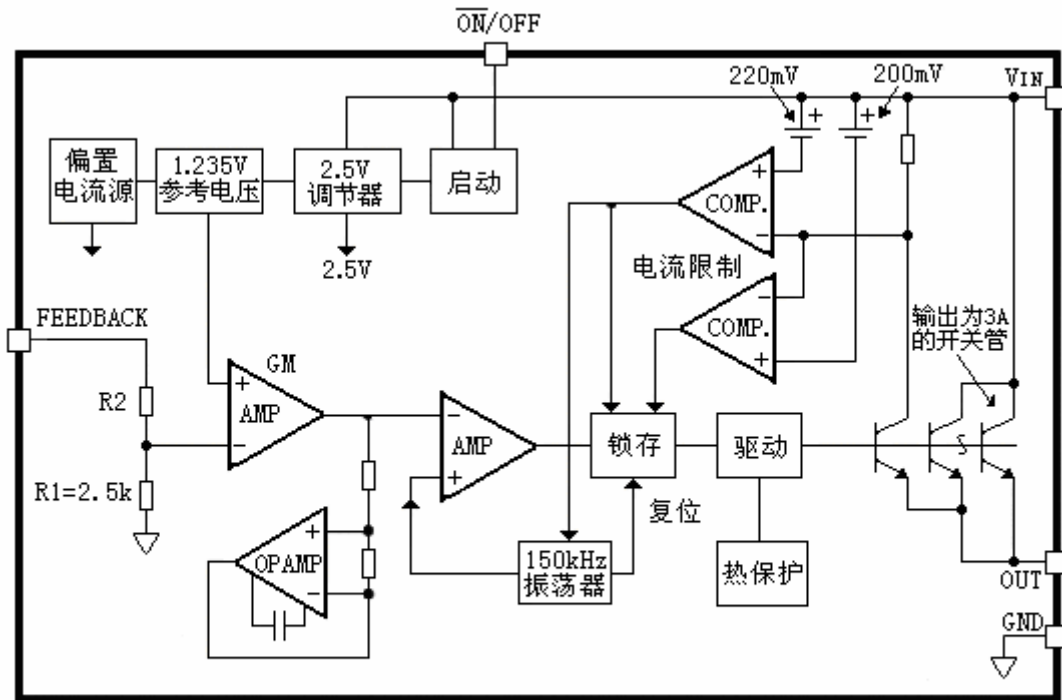
应用领域

- 简单的高效降压调节器
- 单片开关调节器
- 正、负电压转换器

订购信息

型号	工作温度范围	封装形式
HYM2596T	-40~+125℃	T0-220
HYM2596S		T0-263

二、方框图和管脚功能



当输出为3.3V时: R2=4.2k;
 当输出为5V时 : R2=7.6k;
 当输出为12V时: R2=21.8k;
 当输出可调时 : R1开路, R2短路。

武汉昊昱微电子有限公司

地址: 武汉东湖新技术开发区关东科技园高新数码港 E 栋 3226-3266 室

电话: 027-87497029 87807419

传真: 027-87423302

邮编: 430074

网址: www.haoyu-ic.com

管脚序号	符号	描述
1	+V _{IN}	HYM2596 的正电源输入端, 该管脚必须加一个适当的旁路电容来减小暂态电压, 同时为 HYM2596 提供开关电流。
2	Output	内部开关管输出端, 该管脚上的电压可在 (+V _{IN} -V _{SAT}) 和 -0.5V (大约) 间转换。为了减小耦合, PCB 上连接到该脚上的铜线区域要尽量小。
3	GND	接地端。
4	Feedback	该管脚把输出端的电压反馈到闭环反馈回路。
5	~ON/OFF	该管脚的电压下拉到低于大约 1.3V 时, HYM2596 就被打开; 而上拉到高于 1.3V (最大到 25V) 时, HYM2596 就被关断。如果不使用该功能, 可以把该管脚接地或开路, 在任何一种情况下, HYM2596 都处于打开的状态。

三、极限参数

参数名称		数值范围	单位	
最大电源电压		45	V	
~ON/OFF 脚输入电压		-0.3~25	V	
“反馈”脚电压		-0.3~25	V	
到地地输出电压 (静态)		-1	V	
功耗		由内部限定	--	
贮存温度		-65~150	°C	
静电释放 (人体放电 ¹)		2000	V	
焊接时的管脚温度	T0-263	气焊 (60 秒)	215	°C
		红外线焊接 (10 秒)	245	°C
	T0-220	电烙铁焊接 (10 秒)	260	°C
最高工作温度		150	°C	
工作条件	温度范围	-40~125	°C	
	电源电压	4.5~40	V	

注 1: 人体放电模式相当于一个 100 μF 的电容通过一个 1.5k Ω 的电阻向每个管脚放电。

四、电气特性

固定输出

说明: 标准字体对应的项目适合于 T_J=25°C 时, 带下划线的粗斜体字对应的项目适合于整个温度范围。

V _O =3.3V 系统参量 ⁴ 测试电路见图 1					
参数名称	符号	测试条件	典型值 ²	最大值 ³	单位
输出电压	V _{OUT}	4.75 ≤ V _{IN} ≤ 40V,	3.3		V

武汉昊昱微电子有限公司

地址: 武汉东湖新技术开发区关东科技园高新数码港 E 栋 3226-3266 室

电话: 027-87497029 87807419

传真: 027-87423302

邮编: 430074

网址: www.haoyu-ic.com

		$0.2A \leq I_{LOAD} \leq 3A$		3.168/ <u>3.135</u>	V (min)
				3.432/ <u>3.465</u>	V (max)
效率	η	$V_{IN}=12V, I_{LOAD}=3A$	73		%
V_O=5V 系统参量 ⁴ 测试电路见图 1					
输出电压	V_{OUT}	$7V \leq V_{IN} \leq 40V,$ $0.2A \leq I_{LOAD} \leq 3A$	5.0		V
				4.800/ <u>4.750</u>	V (min)
				5.200/ <u>5.250</u>	V (max)
效率	η	$V_{IN}=12V, I_{LOAD}=3A$	80		%
V_O=12V 系统参量 ⁴ 测试电路见图 1					
输出电压	V_{OUT}	$15V \leq V_{IN} \leq 40V,$ $0.2A \leq I_{LOAD} \leq 3A$	12.0		V
				11.52/ <u>11.40</u>	V (min)
				12.48/ <u>12.60</u>	V (max)
效率	η	$V_{IN}=25V, I_{LOAD}=3A$	90		%
输出可调 系统参量 ⁴ 测试电路见图 1					
反馈电压	V_{FB}	$4.5V \leq V_{IN} \leq 40V,$ $0.2A \leq I_{LOAD} \leq 3A, V_{OUT}$ 调为 3V, 电路见图 1	1.230		V
				1.193/ <u>1.180</u>	V (min)
				1.267/ <u>1.280</u>	V (max)
效率	η	$V_{IN}=25V, I_{LOAD}=3A$	73		%

所有输出

说明：标准字体对应的项目适合于 $T_J=25^\circ\text{C}$ 时，带下划线的粗斜体字对应的项目适合于整个温度范围，除非特别说明， $V_{IN}=12V$ 对应与 $V_{OUT}=3.3V、5V、ADJ$ ， $V_{IN}=24V$ 对应与 $V_{OUT}=12V$ ， $I_{LOAD}=500\text{mA}$ 。

参数名称	符号	测试条件	典型值 ²	最大值 ³	单位
器件参数					
反馈偏置旁路电流	I_b	只适用与输出可调的情况， $V_{FB}=1.3V$	10		nA
				50/ <u>100</u>	nA (max)
振荡器频率	f_o	见注 5	150		kHz
				127/ <u>110</u>	kHz (min)
				173/ <u>173</u>	kHz (max)
饱和电压	V_{SAT}	$I_{OUT}=3A$ ^{6, 7}	1.16		V
				1.4/ <u>1.5</u>	V (max)
最大工作周期 (ON)	DC	见注 7	100		%
最小工作周期 (OFF)		见注 8	0		%
极限电流	I_{CL}	峰值电流 ^{6, 7}	4.5		A
				3.6/ <u>3.4</u>	A (min)
				6.9/ <u>7.5</u>	A (max)
输出漏电流	I_L	输出为 0V ^{6, 8}		50	μA

武汉昊昱微电子有限公司

地址：武汉东湖新技术开发区关东科技园高新数码港 E 栋 3226-3266 室

电话：027-87497029 87807419

传真：027-87423302

邮编：430074

网址：www.haoyu-ic.com

		输出为-1V ⁹	2		mA
				30	mA (max)
静电流	I _Q	见注 9	5		mA
				10	mA (max)
备用静电流	I _{STBY}	~ON/OFF脚=5V (OFF) ¹⁰	80		μA
				200/ <u>250</u>	μA (max)
热电阻	θ _{JC}	TO-220 或 TO-263	2		°C/W
	θ _{JA}	TO-263 ¹⁰	50		°C/W
	θ _{JA}	TO-263 ¹¹	50		°C/W
	θ _{JA}	TO-263 ¹²	30		°C/W
	θ _{JA}	TO-263 ¹³	20		°C/W
~ON/OFF 控制 (测试电路见图 1)					
~ON/OFF 逻辑输入			1.3		V
门槛电压	V _{IH}	低 (调节器开)		0.6	V (max)
	V _{IL}	高 (调节器关)		2.0	V (min)
~ON/OFF 输入电流	I _H	V _{LOGIC} =2.5V (调节器 关)	5		μA
				15	μA (max)
	I _L	V _{LOGIC} =0.5V (调节器 开)	0.02		μA
				5	μA (max)

注:

- 典型数据是指在 25°C 下, 代表最常见的情况。
- 所有的极限参数都必须适合于室温 (用正常字体表示) 和极限温度 (用带下划线的粗斜体字表示), 所有室温下的极限参数都是经过测试得出的, 所有的极限温度下的极限参数都可以通过使用相关的标准静态质量控制方法来加以保证。
- 象二极管、电感、输入和输出端的电容以及调节输出电压的电阻可能会影响开关调节器的系统性能, 当 HYM2596 用在如图 1 所示的测试电路中时, 其系统性能入电气特性中系统参量所示。
- 当第二级电流极限有效时, 开关频率会有所下降。
- 输出管脚不连接电感、电容或二极管。
- 把反馈端和输出管脚断开, 连到 0V 上强制输出开关晶体管导通。
- 把反馈端和输出管脚断开, 连到 12V 上 (当 V_{OUT}=3.3V、5V 和 ADJ 时) 或 15V (当 V_{OUT}=12V 时) 以强制输出开关晶体管截止。
- V_{IN}=40V。
- 环境热电阻 (不外加散热片) 是指 TO-220 封装的 HYM2596 垂直焊接在覆盖有面积约 1 平

武汉昊昱微电子有限公司

地址: 武汉东湖新技术开发区关东科技园高新数码港 E 栋 3226-3266 室

电话: 027-87497029 87807419

传真: 027-87423302

邮编: 430074

网址: www.haoyu-ic.com

方英寸铜箔的 PCB 上所对应的电阻。

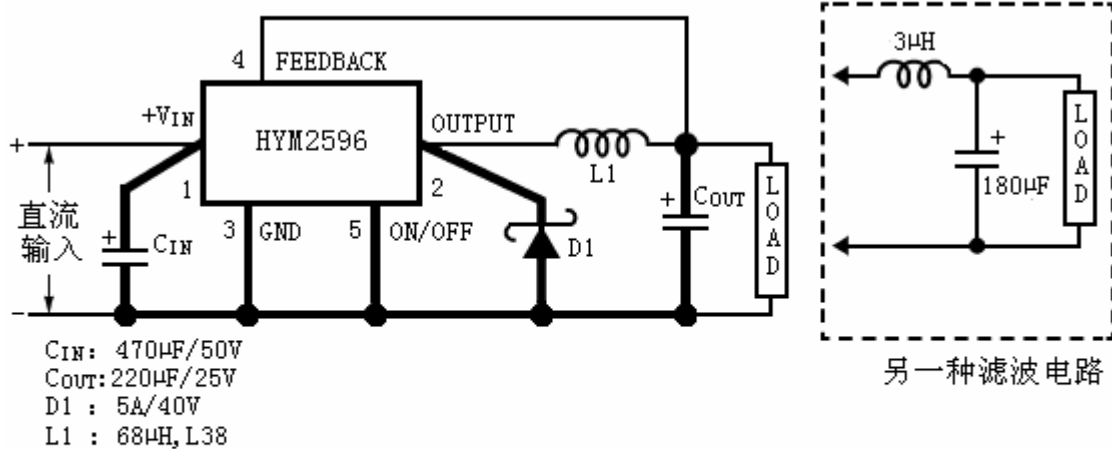
11、TO-263 封装的 HYM2596 垂直焊接在覆盖有面积约为 0.5 平方英寸铜箔的 PCB 上所对应的环境热电阻。

12、TO-263 封装的 HYM2596 垂直焊接在覆盖有面积约为 2.5 平方英寸铜箔的 PCB 上所对应的环境热电阻。

13、TO-263 封装的 HYM2596 垂直焊接在覆盖有面积约为 3 平方英寸铜箔的 PCB 上所对应的环境热电阻。

五.、测试电路及其输出方案

a) 固定输出



注：反馈线要远离电感，电路中的粗线一定要短最好用地线屏蔽。

图1 (a) 测试电路 (固定输出)

b) 输出可调 (见测试电路图 1 (b))

在开关调节器中，PCB版面布局图非常重要，开关电流与环线电感密切相关，由这种环线电感所产生的暂态电压往往会引起许多问题。要使这种电感最小、地线形成回路，图中所示的粗线在PCB板上要宽一点，且要尽可能地短。为了取得最好的效果，外接元器件要尽可能地靠近开关型集成电路，最好用地线屏蔽或单点接地。如果所用电感是磁心开放式地，那么，对它地位置必须格外小心，如果电感通量和敏感地反馈线相交叉，则集成电路地地线及输出端的电

武汉昊昱微电子有限公司

地址：武汉东湖新技术开发区关东科技园高新数码港 E 栋 3226-3266 室

电话：027-87497029 87807419

传真：027-87423302

邮编：430074

网址：www.haoyu-ic.com

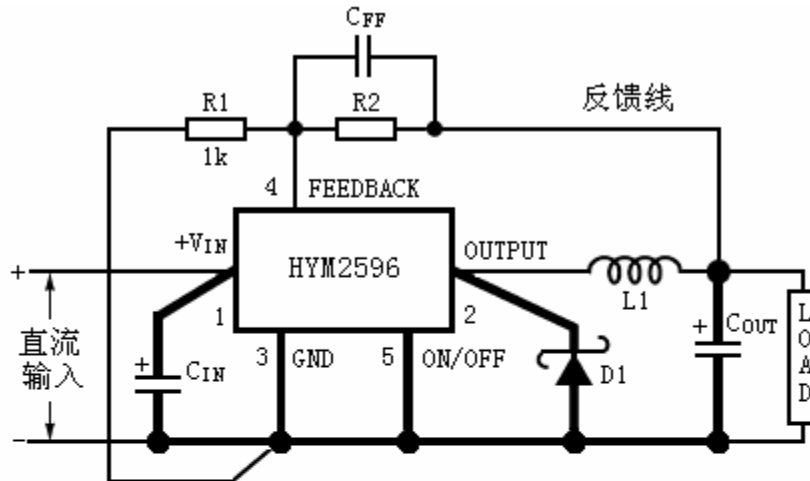
容 C_{OUT} 的连线可能会引起一些问题。在输出可调的方案中，必须特别注意反馈电阻及其相关导线的位置。在物理上，一方面电阻要靠近IC，另一方面相关的连线要远离电感，如果所用的电感是磁心开放式的，那么，这一点就显得更加重要。

六. HYM2596 应用设计步骤

a) 输出固定的设计步骤

条件： $V_{OUT}=3.3$ （5 或 12）V， $V_{IN}(\max)$ 为最大直流输入电压

$I_{LOAD}(\max)$ 为最大负载电流



$$V_{OUT} = V_{REF} \left(1 + \frac{R2}{R1}\right) \quad \text{这里 } V_{REF}=1.23V$$

$$R2 = R1 \left(\frac{V_{OUT}}{V_{REF}} - 1\right)$$

选 $R1$ 为阻值是 $1k$ ，精度为 1% 的电阻，此时输出很稳定

C_{IN} : $470\mu F/50V$ C_{OUT} : $220\mu F/35V$

$D1$: $5A/40V$ IN5825 $L1$: $68\mu H, L38$

$R1$: $1k\Omega, 1\%$ C_{FF} : 参照有关的应用信息

图1 (b) 测试电路 (输出可调)

步骤:

1、电感的选择 ($L1$)

武汉昊昱微电子有限公司

地址：武汉东湖新技术开发区关东科技园高新数码港 E 栋 3226-3266 室

电话：027-87497029 87807419

传真：027-87423302

邮编：430074

网址：www.haoyu-ic.com

- 1) 要根据图 4、图 5 和图 6 所示的数据选择电感的适当值（分别对应输出电压为 3.3V、5V 和 12V，对于所有的其它输出电压的情况，请看输出可调的调节器的设计步骤。
- 2) 在图 4、图 5 和图 6 上，由最大输入电压线和最大负载电流线交叉区域确定电感的值，每一个区域都对应一个电感值和一个电感代号（LXX）。
- 3) 从图 8 所列的 4 个厂家的产品中选择一个合适的电感。

2、输出电容的选择（C_{OUT}）

- 1) 在大多数的应用中，低等效电阻的电解电容值在 82 μ F 到 820 μ F 之间，而低等效电阻钽电容值在 10 μ F 到 470 μ F 之间效果最好。电容应该靠近 IC，同时，电容的管脚要短，连接的铜线也要短，电容值不大于 820 μ F。
- 2) 为了简化电容的选择步骤，请参阅表 2 所示的电容快速选择，这个表包含了最好的设计方案所需的不同输入电压、输出电压、负载电流、不同的电感和输出电容。
- 3) 电解电容的耐压应该至少是输出电压的 1.5 倍，有时，为了得到纹波低的输出电压，需要更高的电容耐压值。

3、吸纳二极管的选择（D1）

- 1) 吸纳二极管的最大承受电流能力至少要为最大负载电流的 1.3 倍，如果设计的电源要承受连续的短路输出，则吸纳二极管的最大承受电流能力要等于 HYM2596 的极限输出电流。对吸纳二极管来说，最坏的情况是过载或输出短路。
- 2) 吸纳二极管的反向耐压值少要为最大输入电压的 1.25 倍。
- 3) 吸纳二极管必须是快速恢复的，且必须靠近 HYM2596，此二极管的管脚要短，连接的铜线也要短。由于所需的二极管开关速度快、正向压降低，所以，肖特基二极管是首选，同时，它的性能和效率都很好，特别是在低输出电压情况下更是如此。使用超快恢复或高效整流二极管效果也很好。超快恢复二极管的典型恢复时间为 50ns 或更快，象 IN5400 系列的整流二极管速度很慢，通常不用。

4、输入电容的选择（C_{IN}）

为了防止在输入端出现大的瞬态电压，在输入端和地之间要加一个低等效电阻地铝或钽电容作为旁路电容，这个电容要靠近 IC。另外，输入电容电流地均方根值至少要为直流负载电流地一半。要确保所选电容的这个参数不能低于直流负载电流的一半。几个不同的铝电解电容的典型均方根电流值所对应的曲线如图 12 所示。对铝电解电容，其耐压值要为最大输入电压的 1.5 倍。必须注意的是，如果使用了钽电容，则它的耐压值要为输入电压的 2 倍，推荐使用生产

武汉昊昱微电子有限公司

地址：武汉东湖新技术开发区关东科技园高新数码港 E 栋 3226-3266 室

电话：027-87497029 87807419

传真：027-87423302

邮编：430074

网址：www.haoyu-ic.com

厂家测试过浪涌电流的电容。使用瓷片电容为输入旁路电容时要特别小心，因为这可能会在输入脚处引起非常严重的噪声。

b) 固定输出 5V 的设计举例

条件： $V_{OUT}=5V$ ， $V_{IN}(\max)=12V$ ， $I_{LOAD}(\max)=3A$

步骤：

1、电感的选择 (L1)

- 1) 按图 5 所示的电感选择方法选择输出为 5V 时的电感。
- 2) 由图 5 可见，电压为 12V 的水平线和电流为 3A 的垂直线的交叉区域所对应的电感值为 $33\mu H$ ，代号为 L40。
- 3) 所需的电感值为 $33\mu H$ ，从表 8 中 L40 那行所列的 4 个厂家的电感中选择一个电感（通常，表面贴和只插的电感都有）。

2、输出电容的选择 (C_{OUT})

- 1) 从表 2 所示的快速设计器件选择中，先选择输出电压为 5V 的那几行，在负载电流列中，选择一条与你应用中所需电流最接近的电流线，在本例中，选择 3A 的电流线。在最大输入电压列中，选择一条与你应用中所需输入电压最接近的电压线，在本例中，选择 15V 所对应的电压线。在这条线上所列的就是使用效果最好的电感和电容。电容列中包括 4 个不同厂家的直插的电解电容和表面贴的钽电容： $330\mu F/35V$ 松下 HFQ 系列， $330\mu F/35V$ 尼古拉斯 PL 系列。
- 2) 输出电压为 5V 时，电容的耐压值至少应为 7.5V 或更高。但是，即使在低等效电阻下和开关级， $220\mu F/10V$ 的铝电解电容也会产生大约 225Ω 的等效阻抗，这么大的等效电阻会在输出端产生相对高的输出纹波电压。要把纹波电压降到输出电压的 1% 或更低，就需要选择一个耐压值（低等效电阻的）更高或容值更高的电容。一个 16V 或 25V 的电容几乎可以把纹波电压降到原来的一半。

3、吸纳二极管的选择 (D1)

参考图 11。在这个例子中，5A/20V 的肖特级二极管 IN5823 可以产生很好的效果，而且，在输出短路的情况下，也不会过载。

武汉昊昱微电子有限公司

地址：武汉东湖新技术开发区关东科技园高新数码港 E 栋 3226-3266 室

电话：027-87497029 87807419

传真：027-87423302

邮编：430074

网址：www.haoyu-ic.com

4、输入电容的选择 (C_{IN})

输入耐压和电流均方根是输入电容的重要参数。如果输入电压是 12V，那么，铝电解电容的耐压值要大于 18V ($1.5 \times V_{IN}$)，下一个更高的电容耐压值为 25V。在调节器中输入电容的电流均方根大约是直流负载电流的一半，在本例中，负载电流为 3A，那么输入电容的电流均方根至少为 1.5A，利用图 12 所示的曲线图可以选择合适的电容。在曲线图中，35V 的电压线所对应的电流均方根值大于 1.5A 的电容为 680 μ F，于是，我们就可以选出一个 680 μ F/35V 的电容。对于选择直插元件的设计，680 μ F/35V 的电解电容就足够了，其它种类或其他厂家的电容可以用来提供足够的均方根纹波电流。对于选择表面贴元件的设计，可以选用固态钽电容，但是，要注意的是，必须测试电容的浪涌电流值。AVX 公司的 TPS 系列及 SPRAGUE 公司的 593D 系列的器件的浪涌电流值都经过测试了。

武汉昊昱微电子有限公司

地址：武汉东湖新技术开发区关东科技园高新数码港 E 栋 3226-3266 室

电话：027-87497029 87807419

传真：027-87423302

邮编：430074

网址：www.haoyu-ic.com

条件			电感		输出电容			
					直插式电容		表面贴式电容	
输出电压 (V)	负载 电流 (A)	最大输入 电压 (V)	电感值 (μ H)	电感号	松下 HRQ系列 (μ F/V)	尼古拉斯 PL系列 (μ F/V)	AVX TPS 系列 (μ F/V)	Sprague 595D系列 (μ F/V)
3.3	3	5	22	L41	470/25	560/16	330/6.3	390/6.3
		7	22	L41	560/35	560/35	330/6.3	390/6.3
		10	22	L41	680/35	680/35	330/6.3	390/6.3
		40	33	L40	560/35	470/35	330/6.3	390/6.3
	2	6	22	L33	470/25	470/35	330/6.3	390/6.3
		10	33	L32	330/35	330/35	330/6.3	390/6.3
		40	47	L39	330/35	270/50	220/10	330/10
5	3	8	22	L41	470/25	560/16	220/10	330/10
		10	22	L41	560/25	560/25	220/10	330/10
		15	33	L40	330/35	330/35	220/10	330/10
		40	47	L39	330/35	270/35	220/10	330/10
	2	9	22	L33	470/25	560/16	220/10	330/10
		20	68	L38	180/35	180/35	100/10	270/10
		40	68	L38	180/35	180/35	100/10	270/10
12	3	15	22	L41	470/25	470/25	100/16	180/16
		18	33	L40	330/25	330/25	100/16	180/16
		30	68	L44	180/25	180/25	100/16	120/20
		40	68	L44	180/35	180/35	100/16	120/20
	2	15	33	L32	330/25	330/25	100/16	180/16
		20	68	L38	180/25	180/25	100/16	120/20
		40	150	L42	82/25	82/25	68/20	68/25

图2. HYM2596固定输出快速设计器件选择表

c) 输出可调的设计步骤

条件: V_{OUT} 为可调节的输出电压

$V_{IN}(\max)$ 为最大直流输入电压

$I_{LOAD}(\max)$ 为最大负载电流

F=开关频率 (为固定值 150kHz)

武汉昊昱微电子有限公司

地址: 武汉东湖新技术开发区关东科技园高新数码港 E 栋 3226-3266 室

电话: 027-87497029 87807419

传真: 027-87423302

邮编: 430074

网址: www.haoyu-ic.com

步骤:

1、输出电压值的计算（即选择图 1 中的 R1 和 R2）

利用一下的公式来选择适当的电阻值，

$$V_{OUT} = V_{REF} \left(1 + \frac{R2}{R1} \right)$$

这里的 $V_{REF}=1.23V$ ，在 240Ω 和 $1.5k\Omega$ 之间为 $R1$ 选择一个适当的阻值。低阻值使敏感的反饋脚的噪声容限降到最小（选用精度为 1%的金属膜电阻，可以使温度系数降低，随时间的稳定度最好。

$$R2 = R1 \left(\frac{V_{OUT}}{V_{REF}} - 1 \right)$$

2、电感的选择（L1）

1) 可通过以下的公式计算电感电压与微妙的乘积 $E \cdot T$

$$E \cdot T = (V_{IN} - V_{OUT} - V_{SAT}) \cdot \frac{V_{OUT} + V_D}{V_{IN} - V_{SAT} + V_D} \cdot \frac{1000}{150kHz} \quad (V \cdot \mu S)$$

这里的 V_{SAT} 为内部开关饱和电压，且 $V_{SAT}=1.16V$ ， V_D 为二极管的正向压降， $V_D=0.5V$ 。

- 2) 用前面的公式中所得的 $E \cdot T$ 值，从图 7 的纵坐标上找一个相匹配的电感序号。
- 3) 在横坐标上选一个最大的负载电流。
- 4) 由 $E \cdot T$ 值和最大的负载电流值的交叉处确定一个电感区域，每个区域都由一个电感值和一个电感序号（LXX）表征。

3、输出电容的选择（C_{OUT}）

- 1) 在大多数的应用中，使用 $82\mu F \sim 820\mu F$ 之间的低等效电阻的电解电容或固态钽电容效果最好，电容要靠近 IC，管脚要短，连接的铜线也要短。不要使用大于 $820\mu F$ 的电容。
- 2) 为了简化电容选择步骤，请参阅表 3 所示的电容快速选择，这个表包含了最好的设计方案所需的不同的输出电压和输出电容。
- 3) 电容的耐压值至少应是输出电压的 1.5 倍，有时，为了得到低纹波的输出电压，需要更高的电容耐压值。

4、前馈电容（C_{FF}，见图 1）

当输出电压大于 10V 时，就需要一个补偿电容，这个电容的典型值在 $100pF \sim 33nF$ 之间，同时，与输出电压设置电阻 $R2$ 并联。对于高输出电压、的输入-输出电压时和/或低等效电阻的输出电容等情况，这个电容可以使电路格外稳定，入固态钽电容。 $C_{FF}=1/(31 \times 10^3 \times$

武汉昊昱微电子有限公司

地址：武汉东湖新技术开发区关东科技园高新数码港 E 栋 3226-3266 室

电话：027-87497029 87807419

传真：027-87423302

邮编：430074

网址：www.haoyu-ic.com

R₂)。这个电容可以瓷片电容、塑胶或云母电容等（因为由材料Z5U所作的瓷片电容性能不稳定，所以建议不要使用这种电容）。

5、吸纳二极管的选择 (D1)

- 1) 吸纳二极管的最大承受电流能力至少要为最大负载电流的 1.3 倍，如果设计的电源要承受连续的短路输出，则吸纳二极管的最大承受电流能力要等于 HYM2596 的极限输出电流值。对吸纳二极管来说，最坏的情况是过载或输出短路。
- 2) 吸纳二极管的反向耐压值至少要为最大输入电压的 1.25 倍。
- 3) 吸纳二极管必须是快速恢复的且必须靠近 HYM2596，此二极管的管脚要短，连接的铜线也要短。由于所需的二极管开关速度快、正向压降低，所以，肖特基二极管是首选，同时，它的性能和效率都很好，特别是在低输出电压情况下更是如此。使用超快恢复和高效整流二极管效果也很好，但是，一些有突然关断性能的这种器件可能会引起不稳定和电磁感应的问题。超快恢复二极管的典型恢复时间为 50ns 或更快，象 IN5400 系列的整流二极管速度很慢，通常不用。

6、输入电容的选择 (C_{IN})

为了防止在输入端出现大的瞬态电压，在输入端和地之间要加一个低等效电阻地铝或钽电容作为旁路电容，这个电容要靠近 HYM2596。另外，输入电容电流均方根值至少要为直流负载电流地一半。要确保所选地电容的这个参数不能低于直流负载电流的一半。几个不同的铝电解电容的典型均方根电流值所对应的曲线如图 12 所示。对铝电解电容，其耐压值要为最大输入电压的 1.5 倍，且要靠近 HYM2596。必须注意的是，如果使用了钽电容，则推荐使用生产厂家测试过浪涌电流的电容。使用电介质固定的瓷片电容为输入旁路电容时要特别小心，因为这可能会在输入脚处引起非常严重的噪声。

d) 输出可调的调节器设计举例

条件: $V_{OUT}=20V$

$$V_{IN}(\max) = 28V$$

$$I_{LOAD}(\max) = 3A$$

F=开关频率（为固定值 150kHz）

武汉昊昱微电子有限公司

地址：武汉东湖新技术开发区关东科技园高新数码港 E 栋 3226-3266 室

电话：027-87497029 87807419

传真：027-87423302

邮编：430074

网址：www.haoyu-ic.com

步骤:

1、输出电压值的计算（即选择图 1 中的 R1 和 R2）

选择精度为 1% 的 1kΩ 的电阻 R1，来计算 R2，

$$R2 = R1 \left(\frac{V_{OUT}}{V_{REF}} - 1 \right)$$

R2=15.26k，接近于精度为 1% 的 15.4k 电阻，所以，取 R2=15.4kΩ。

2、电感的选择（L1）

1) 可以通过下面公式计算出电感电压与微妙的乘积 E · T

$$E \cdot T = (V_{IN} - V_{OUT} - V_{SAT}) \cdot \frac{V_{OUT} + V_D}{V_{IN} - V_{SAT} + V_D} \cdot \frac{1000}{150kHz} \quad (V \cdot \mu S)$$

2) E · T=34.2 (V · μs)

3) I_{LOAD} (max) =3A

4) 由图 7，34 (V · μs) 的水平线和 3A 的垂直线的交叉处所确定的电感为 47μH，电感代号为 L39。

5) 如图 8 所示的表格，在 L39 所在的行中，选择一个电感器件号。

3、输出电容的选择（C_{OUT}）

1) 从图 3 中所示的快速设计器件选择中，先选择一个输出电压列，在输出电压列中，选择一条与你应用中所需电压最接近的电压线，在本例中，选择 24V 的电压线。在输出电容部分，从 4 个不同的生产厂家所列的直插的电解电容和表面贴的钽电容中选择一个。在这个例子中，可以选择几个不同厂家的直插式电解电容：220μF/35V 松下 HFQ 系列，150μF/35V 尼古拉斯 PL 系列。

2) 输出电压为 20V 时，电容的耐压值至少应为 30V 或更高。在本例中，35V 或 50V 的电容器都可使用。如果需要低的输出纹波电压时，尽管选择 50V 也可以，但最好选择 35V。只要与表中所列的相近，则其它厂家或其它类型的电容也可以使用。

武汉昊昱微电子有限公司

地址：武汉东湖新技术开发区关东科技园高新数码港 E 栋 3226-3266 室

电话：027-87497029 87807419

传真：027-87423302

邮编：430074

网址：www.haoyu-ic.com

输出电压 (V)	直插式输出电容			表面贴式输出电容		
	松下 HRQ系列 ($\mu\text{F}/\text{V}$)	尼古拉斯 PL系列 ($\mu\text{F}/\text{V}$)	前馈电容	AVX TPS 系列 ($\mu\text{F}/\text{V}$)	Sprague 595D系列 ($\mu\text{F}/\text{V}$)	前馈电容
2	820/35	820/35	33 nF	330/6.3	470/4	33 nF
4	560/35	470/35	10 nF	330/6.3	390/6.3	10 nF
6	470/25	470/25	3.3 nF	220/10	330/10	3.3 nF
9	330/25	330/25	1.5 nF	100/16	180/16	1.5 nF
12	330/25	330/25	1 nF	100/16	180/16	1 nF
15	220/35	220/35	680 pF	68/20	120/20	680 pF
24	220/35	150/35	560 pF	33/25	33/25	220 pF
28	100/50	100/50	390 pF	10/35	15/50	220 pF

图3. 输出电容和前馈电容选择表

4、前馈电容 (C_{FF})

表 3 包括不同输出电压所对应的前馈电容值，在本例中，需要一个 560pF 的电容。

5、吸纳二极管的选择 (D1)

参考图 11。在这个例子中，5A/40V 的肖特级二极管 IN5825 可以产生很好的效果，而且，在输出短路的情况下，也不会过载。

武汉昊昱微电子有限公司

地址：武汉东湖新技术开发区关东科技园高新数码港 E 栋 3226-3266 室

电话：027-87497029 87807419 传真：027-87423302

邮编：430074 网址：www.haoyu-ic.com

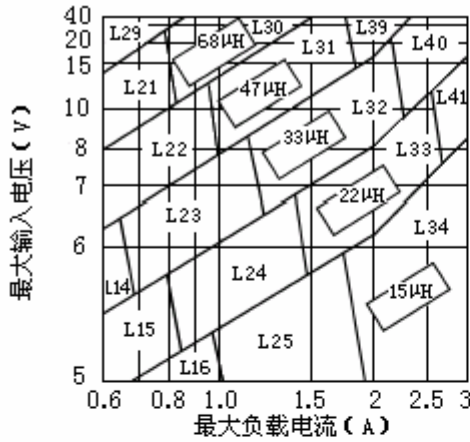


图4. HYM2596-3.3

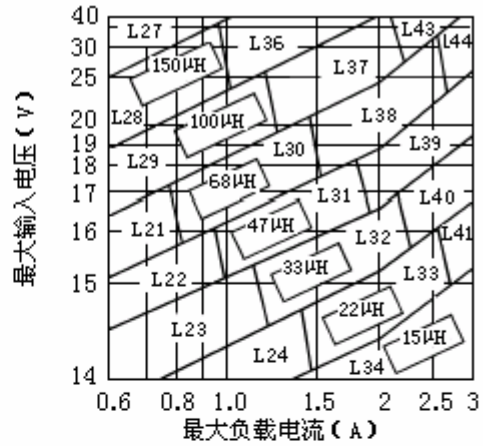


图6. HYM2596-12

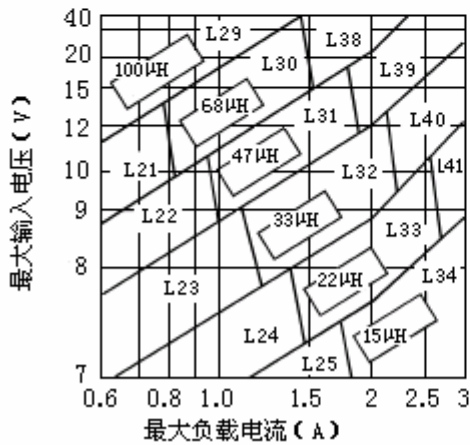


图5. HYM2596-5.0

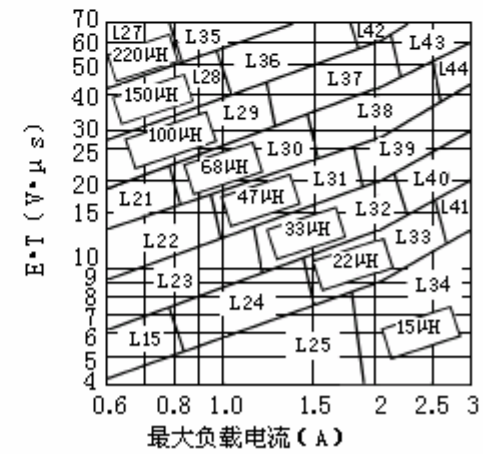


图7. HYM2596-ADJ

6、输入电容的选择 (C_{IN})

输入耐压和电流均方根是输入电容的重要参数，如果输入电压是 28V，那么，铝电解电容的耐压值要大于 42V ($1.5 \times V_{IN}$)，既然下一个更高的电容耐压值为 50V，那么，就要使用一个 50V 的电容。使用电容耐压值是一种保守的方法，愿意时可以对它加以修正。HYM2596 的输入电容的电流均方根约是直流负载电流的一半，在本例中负载电流为 3A，那么，输入电容的电流均方根至少为 1.5A，利用图 12 所示的曲线图可以选择合适的电容。在曲线图中，注意 50V 的电压线所对应的电流均方根值大于 1.50A 的电容，于是，我们就可以选出一个 680 μ F/50V 或 470 μ F/50V 的电容。对于选择直插元件的设计，680 μ F/50V 的电解电容就足够了，其他种类或其他厂家的电容可以用来提供足够的均方根纹波电流。对于选择表面贴元件的设计，可以选用固态钽电容，但是，要注意的时，必须测试电容的浪涌电流值。AVX 公司的 TPS 系列及 SPRAGUE

武汉昊昱微电子有限公司

地址：武汉东湖新技术开发区关东科技园高新数码港 E 栋 3226-3266 室

电话：027-87497029 87807419

传真：027-87423302

邮编：430074

网址：www.haoyu-ic.com

公司的 593D 系列电容的浪涌电流值都经过了测试。

	电感 (μH)	电流 (A)	Schott		Renco		Pulse Engineering		Coicraft
			直插	表面贴	直插	表面贴	直插	表面贴	表面贴
L15	22	0.99	67148350	67148460	RL12842243	RL150022	PE53815	PE53815S	D03308223
L21	68	0.99	67144070	67144450	RL54715	RL150068	PE53821	PE53821S	D03316683
L22	47	1.17	67144080	67144460	RL54716	--	PE53822	PE53822S	D03316473
L23	33	1.40	67144090	67144470	RL54717	--	PE53823	PE53823S	D03316333
L24	22	1.70	67148370	67148480	RL12832243	--	PE53824	PE53824S	D03316223
L25	15	2.10	67148380	67148490	RL12831543	--	PE53825	PE53825S	D03316153
L26	330	0.80	67144100	67144480	RL54711	--	PE53826	PE53826S	D05022P334
L27	220	1.00	67144110	67144490	RL54712	--	PE53827	PE53827S	D05022P224
L28	150	1.20	67144120	67144500	RL54713	--	PE53828	PE53828S	D05022P154
L29	100	1.47	67144130	67144510	RL54714	--	PE53829	PE53829S	D05022P104
L30	68	1.78	67144140	67144520	RL54715	--	PE53830	PE53830S	D05022P683
L31	47	2.20	67144150	67144530	RL54716	--	PE53831	PE53831S	D05022P473
L32	33	2.50	67144160	67144540	RL54717	--	PE53932	PE53932S	D05022P333
L33	22	3.10	67148390	67148500	RL128322	--	PE53933	PE53933S	D05022P223
L34	15	3.40	67148400	67148790	RL12831543	--	PE53934	PE53934S	D05022P153
L35	220	1.70	67144170	--	RL54731	--	PE53935	PE53935S	--
L36	150	2.10	67144180	--	RL54734	--	PE54036	PE54036S	--
L37	100	2.50	67144190	--	RL54721	--	PE54037	PE54037S	--
L38	68	3.10	67144200	--	RL54722	--	PE54038	PE54038S	--
L39	47	3.50	67144210	--	RL54723	--	PE54039	PE54039S	--
L40	33	3.50	67144220	67148290	RL54724	--	PE54040	PE54040S	--
L41	22	3.50	67144230	67148300	RL54725	--	PE54041	PE54041S	--
L42	150	2.70	67148410	--	RL54734	--	PE54042	PE54042S	--
L43	100	3.40	67144240	--	RL54732	--	PE54043		--
L44	68	3.40	67144250	--	RL54733	--	PE54044		--

图8. 电感厂家产品代号

Coilcraft Inc.	Phone	(800) 322-2645
	FAX	(708) 639-1469
Coilcraft Inc., Europe	Phone	+11 1236 730 595
	FAX	+44 1236 730 627
Pulse Engineering Inc.	Phone	(619) 674-8100
	FAX	(619) 674-8262
Pulse Engineering Inc., Europe	Phone	+353 93 24 107
	FAX	+353 93 24 459
Renco Electronics Inc.	Phone	(800) 645-5828
	FAX	(516) 586-5562
Schott Corp.	Phone	(612) 475-1173
	FAX	(612) 475-1786

图9. 电感厂家电话、传真

武汉昊昱微电子有限公司

地址：武汉东湖新技术开发区关东科技园高新数码港 E 栋 3226-3266 室

电话：027-87497029 87807419 传真：027-87423302

邮编：430074 网址：www.haoyu-ic.com

Nichicon Corp.	Phone	(708) 843-7500
	FAX	(708) 843-2798
Panasonic	Phone	(714) 373-7857
	FAX	(714) 373-7102
AVX Corp.	Phone	(803) 448-9411
	FAX	(803) 448-1943
Sprague/Vishay	Phone	(207) 324-4140
	FAX	(207) 324-7223

图10. 电容厂家电话、传真

VR	3A 二极管				4A-6A 二极管			
	表面贴式		直插式		表面贴式		直插式	
	肖特级	超快恢复	肖特级	超快恢复	肖特级	超快恢复	肖特级	超快恢复
20V		所有这类二极管的最低耐压值为 50V	1N5820	所有这类二极管的最低耐压值为 50V		所有这类二极管的最低耐压值为 50V	SR502	所有这类二极管的最低耐压值为 50V
	SK32		SR302				1N5823	
	MBR320				SB520			
30V	30WQ03		1N5821					
	SK33		MBR330		50WQ03		SR503	
			31DQ03				1N5824	
40V			1N5822				SB530	
	SK34		SR304		50WQ04		SR504	
	MBRS340		MBR340				1N5825	
			31DQ04				SB540	
50V 或更高	SK35	SR305						
	MBRS360	MBR350	50WQ05	SB550				
	30WQ05	31DQ05		50SQ080				

图11. 二极管选择表

七. 使用说明

1. 外接元器件

输入电容 C_{IN} : 这是一个加在输入端和地之间地低等效电阻的铝和钽旁路电容。必须通过短导线靠近HYM2596, 这个电容可以防止在输入端出现过大的瞬态电压, 同时为HYM2596 在每次开

武汉昊昱微电子有限公司

地址: 武汉东湖新技术开发区关东科技园高新数码港 E 栋 3226-3266 室

电话: 027-87497029 87807419

传真: 027-87423302

邮编: 430074

网址: www.haoyu-ic.com

关时提供瞬态电流。对输入电容而言，最重要的参数是耐压和均方根电流。由于在开关调节器（HYM2596）的输入电容流过相对较高的均方根电流，所以，是以均方根电流而不是以电容值或耐压值为标准来选择输入电容。可以把电容的均方根电流范围看作时电容的功率范围，即均方根电流流过电容内部的等效电阻产生的功率而是电容的温度上升。电容的均方根电流是由产生使内部温度高于环境温度（105℃）10℃所需热量的电流值来决定的。电容把热量散发到周围环境中的能力将决定电容可以安全工作的最大电流。表面大的电容的均方根电流范围也较大。对于给定的电容值，在体积上，高电压的电解电容要大于低电压的电解电容，这样就更有利于把更多的热量散发到周围的环境中去，同样，它的均方根电流范围也更大。使电解电容在高于均方根电流的情况下工作，会缩短它的工作寿命，高温会加速电容电解液的蒸发，最终导致电容的损坏。在选择电容时，要参照生产厂家提供的数据标上的最大均方根纹波电流。在最大环境温度为 40℃时，一般要选择一个最大均方根纹波电流为直流负载电流的 0.5 倍的电容。当环境温度达到 70℃时，最好选择最大均方根纹波电流为直流负载的 0.75 倍的电容，而电容的耐压值至少要高于最大输入电压的 1.25 倍，有时为了满足均方根电流的需要，常常选择耐压值更高的电容。图 12 示出了电解电容耐压值、电容值和均方根电流之间的关系。这些曲线包括了设计有关开关调节器的应用所需的低等效阻抗、高稳定度的尼古拉斯PL系列的电解电容。其它的电容厂家也提供了类似的电容，但是，使用时一般要检查其电容数据表。“标准的”电解电容一般等效阻抗高，均方根电流低，寿命短。由于尺寸小、性能好，所以，一般使用表面贴固态钽电容作为输入旁路电容，但是，有几点必须实现预防。当超过所能承受的突变电流时，有一小部分固态钽电容会倍击穿。有几个电容厂家对其全部产品做了浪涌电流检查，以使这些潜在的问题达到最少。如果需要高的启动电流时，就要在钽电容前面加一些电阻和电感，或选择耐压值高的电容。对铝电解电容，均方根纹波电流必须达到负载电流那么大。

2. 前馈电容 (C_{FF}): 当输出电压大于 10V 或输出电容的等效电阻很小时，要加一个前馈电容，如图 1 (b) 所示，这个电容是用来对反馈环路进行补偿和增加相位裕量以提高环路的稳定度。对 C_{FF} 的选择，请参阅相关的设计步骤。

3. 输出电容 (C_{OUT}): 这个电容是用来对输出滤波以及提高环路的稳定性，在设计开关调节器的应用中，必须使用小阻抗或低等效电阻的电解电容或固态钽电容，在选择输出电容时，几个中重要的参数是：

武汉昊昱微电子有限公司

地址：武汉东湖新技术开发区关东科技园高新数码港 E 栋 3226-3266 室

电话：027-87497029 87807419

传真：027-87423302

邮编：430074

网址：www.haoyu-ic.com

- 100kHz 的等效阻抗
- 最大纹波电流均方根值
- 耐压值
- 电容值

等效电阻是最主要的参数。输出电容的等效电阻值是一个上限和一个下限，如果需要输出电压的纹波电压小时，则希望输出电容的等效电阻值小些，这个值由可容许的最大纹波电压决定，一般是输出电压的 1%~2%，但是，如果输出电容的等效电阻值太小，就有可能使反馈环路不稳定，最终导致输出端起振，使用表中所列的电容或相类似的电容，在任何情况下，设计方案都是合理的。

铝电解电容的等效电阻值与其电容值和耐压值有关，在许多情况下，电解电容的耐压值低则其等效电阻就小（见图 13），通常，在需要输出纹波电压小、等效阻抗低的情况下，要选用耐压值高的电解电容。许多不同的开关电源的设计中，只需要三、四中电容值或几种不同的耐压值的输出电容就可以满足设计要求。在温度低于-25℃时，建议不要使用电解电容，因为低温下电解电容的等效电阻值会急剧增加，见图 14。由于固态钽电容在温度低于-25℃时等效电阻很好，所以，建议在温度低于-25℃时，要使用固态钽电容。

4. 吸纳二极管：在 HYM2596 的应用（调节器）中，需要一个吸纳二极管来为电感电流（当开关闭合时）提供通路，这必须是一个快速二极管且要靠近 HYM2596，管脚要短，相连的导线也要短。由于肖特基二极管开关速度快、正向压降小，所以，使用中其性能很好，特别是在输出电压低的应用中（5V 或更低）。超快恢复或高效整流二极管在使用中性能也很好，但在突然关闭时，可能会引起不稳定或电磁干扰。

5. 电感的选择：所有的调节器都有两种基本工作方式：连续型和非连续型，两者之间的区别在于流过电感的电流的不同，或者是连续流过，或者是在一个开关周期内经过一段时间后变为 0。每一种工作模式都有可以影响调节器性能和需求的不同特点。当负载电流很小时，许多设计中都采用非连续模式。HYM2596 既可以用于连续型也可以用于非连续型，在多数情况下，人们喜欢用连续模式，它能够提供更大的输出功率，同时，峰值开关电流、电感电流、二极管电流和输出纹波电压很小，但是，这就需要更大的电感以维持流过电感中的电流的连续性，尤其是在输出电压在电流小或输入电压很大的情况下。为了简化选择电感的过程，请参阅图 4~图 8。这是

武汉昊昱微电子有限公司

地址：武汉东湖新技术开发区关东科技园高新数码港 E 栋 3226-3266 室

电话：027-87497029 87807419

传真：027-87423302

邮编：430074

网址：www.haoyu-ic.com

在假定调节器工作于连续模式，并且电感的纹波电流的峰峰值为设计的最大输出电流的某个百分数，这个电感纹波电流峰峰值的百分数不是固定的，它可以随着不同的负载电流而改变。如图 15 所示。当工作在连续模式时，电感电流波形从三角波到锯齿波变化（有输入电压决定），而电流波形的平均值等于输出的直流负载电流。

6. 非连续工作模式：以上所讲的电感选择方式只适用于连续工作模式，而对于低电流或/和高输入电压的情况下，非连续模式就是更好的选择。在这种情况下所需的电感尺寸更小，而电感值只需要连续模式的 1/2~1/3，在非连续模式下，峰值开关电流和电感电流会更高些，但是在这种低负载电流（1A 或小于 1A）的情况下，最大的开关电流仍小于极限开关电流。非连续工作模式的电压波形和连续工作模式的电压波形有很大的区别，在输出脚波形上有较弱的正弦噪音存在，但是，对非连续工作模式而言，这是这个正常的，并不是由反馈环路的不稳定所引起的。在非连续工作模式下，有一段时间内开关管和二极管都不工作，电感电流降到了 0，在这段时间内，有少量的能量在电感和开关管/二极管之间流通，同时由寄生电容引起了噪音，通常情况下，这不会成为问题，除非放大倍数足够大以至于使它超过了输入电压，即便如此，也只有很小的能量损耗。不同的电感类型或不同的磁心材料会造成不同程度的噪音，磁心为铁素体的电感，由于其磁心损耗很小，于是造成了很大的噪音，而磁心损耗很大的铁芯电感造成的噪音反而很小。如果需要，可以给电感加一些 RC 网络（与电感并联）以抑制噪音。

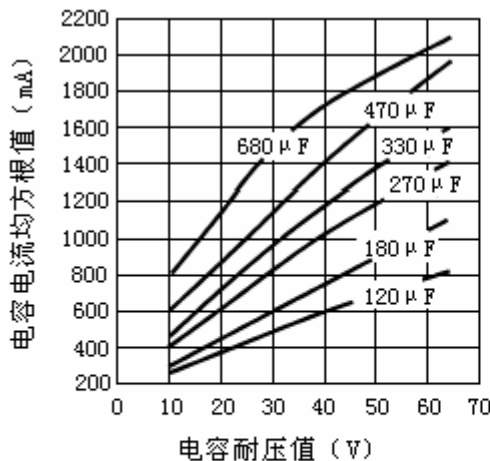


图12. 低等效电阻的电容
电流均方根值

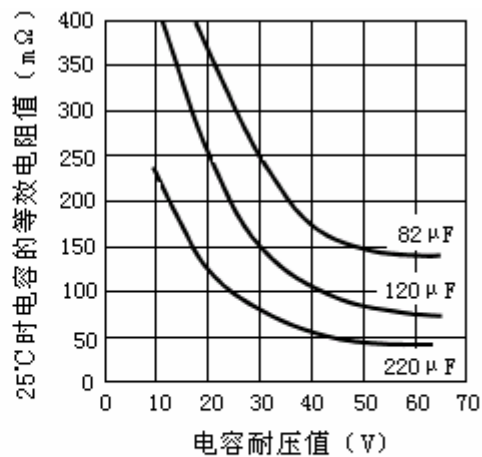


图13. 电容等效电阻值与
耐压值间的关系曲线

武汉昊昱微电子有限公司

地址：武汉东湖新技术开发区关东科技园高新数码港 E 栋 3226-3266 室

电话：027-87497029 87807419

传真：027-87423302

邮编：430074

网址：www.haoyu-ic.com

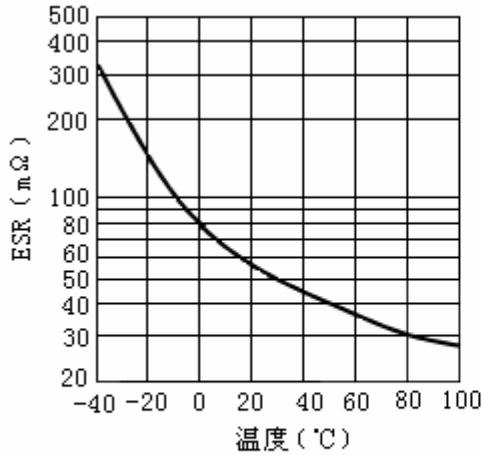


图14. 电容等效电阻值与温度间的关系曲线

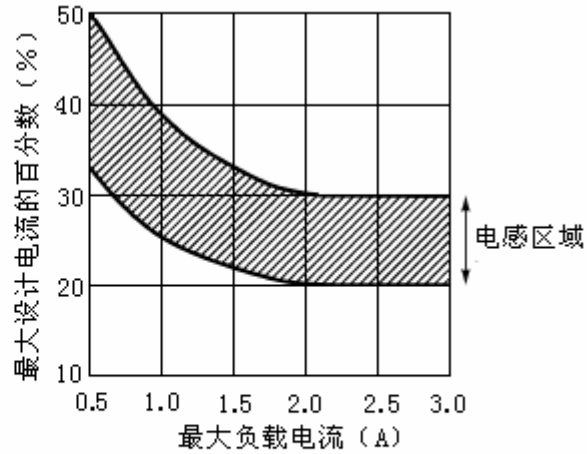


图15

7. 输出纹波电压和暂态电压：工作在连续模式下的开关电源的输出电压可能会在开关频率上包含一些锯齿波电压，而在锯齿波的峰值上可能会含有一些短毛刺。输出纹波电压是由电感的纹波电流和电容的等效电阻引起的，典型的输出纹波电压可以从输出电压的0.5%到3%，要获得小的纹波电压，输出电容的等效电阻一定要小，但是，当使用等效电阻极小的输出电容时，一定要注意这可能会影响反馈环路的稳定性，并最终导致输出端的震荡问题。如果希望输出纹波电压很小（低于20mV），则推荐使用后置纹波滤波器，所需电感的典型置为 $1\mu\text{H}\sim 5\mu\text{H}$ 。也需要低等效阻抗的输出滤波电容以确保良好的动态负载响应和纹波抑制，电压毛刺是由输出开关管和二极管的快速开关、输出滤波电容的寄生电感以及与此相关的导线等引起的。要降低这些电压毛刺，就要用专门的适合于开关调节器的电容，同时，它的管脚一定要短。环线电感、分布式电容以及用于测量暂态电压的示波器探针都会引起毛刺电压。当调节器工作于连续模式时，电感电流波形从三角波变化到锯齿波（有输入电压决定）。对一个给定的输入和输出电压，电感电流波形的峰峰值就是一个常数，随着负载电流的升或降，电流的锯齿波也会升或降，电流波形的平均值等于直流负载电流值。如果负载电流降到足够的低，电流锯齿波的波谷就变为0，调节器（开关电源）就可以在连续和非连续之间转化。在开关调节器的设计中，如果知道电感纹波电流的峰峰值将有利于电路中其他参数的确定，象电感或开关管的峰值电流、电路在转换为非连续模式之前的最小负载电流、输出纹波电压以及输出电容等效阻抗这些参数都可以由电感纹波电流的峰峰值计算出来。利用图4~图8来选择电感值，则电感纹波电流的峰峰值就可以立即算出，图16示出了可由不同的负载电流确定的电感纹波电流的峰峰值的范围。曲线图也

武汉昊昱微电子有限公司

地址：武汉东湖新技术开发区关东科技园高新数码港E栋3226-3266室

电话：027-87497029 87807419

传真：027-87423302

邮编：430074

网址：www.haoyu-ic.com

示出了当电感区域从底边到顶边变化时电感纹波电流的峰峰值的变化，顶边代表高输入电压，底边代表的输入电压。这些曲线图只有在连续工作模式才正确，也只能用来选择电感值。

考虑如下的例子： $V_{OUT}=5V$ ， $I_{LOAD(max)}=2.5A$ ， $V_{IN}=12V$ （在 10~16V 间变化）。如图 5，2.5A 的垂直线和 12V 的水平线的交叉处几乎是 33 μH 电感区域顶边和底边的中间，33 μH 电感峰值电流时最大负载电流的一个百分点。参照图 16，2.5A 电流线所经过的电感区域的中间所对应的电感纹波电流的峰峰值约为 620mA。当输入电压增加到 16V 时，交点就到了电感区域的顶边，对应的电感纹波电流的峰峰值也增加，参照曲线图 16，可见负载电流为 2.5A 时，输入电压为 12V 时，对应的电感纹波电流的峰峰值为 620mA；当输入电压为 16V 时，对应的电感纹波电流的峰峰值为 740mA；当输入电压为 10V 时，对应的电感纹波电流的峰峰值为 500mA。一旦电感纹波电流的峰峰值已知，就可以利用下面的公式计算开关调节器电路的其它参数。

- 电感和开关管的峰值电流

$$I_{PP} = \left(I_{LOAD} + \frac{\Delta I_{IND}}{2} \right) = \left(2.5A + \frac{0.62}{2} \right) = 2.81A$$

- 电路工作模式变为非连续之前的最大负载电流

$$I_{LOAD} = \frac{\Delta I_{IND}}{2} = \frac{0.62}{2} = 0.31A$$

- 输出纹波电压 = $(\Delta I_{IND}) \times (C_{OUTESR}) = 0.62A \times 0.1 \Omega = 62mV_{PP}$

- 输出电容的等效电阻

$$R_{COUT} = \frac{\Delta V_{OUT}}{\Delta I_{IND}} = \frac{0.062V}{0.62A} = 0.1 \Omega$$

武汉昊昱微电子有限公司

地址：武汉东湖新技术开发区关东科技园高新数码港 E 栋 3226-3266 室

电话：027-87497029 87807419

传真：027-87423302

邮编：430074

网址：www.haoyu-ic.com

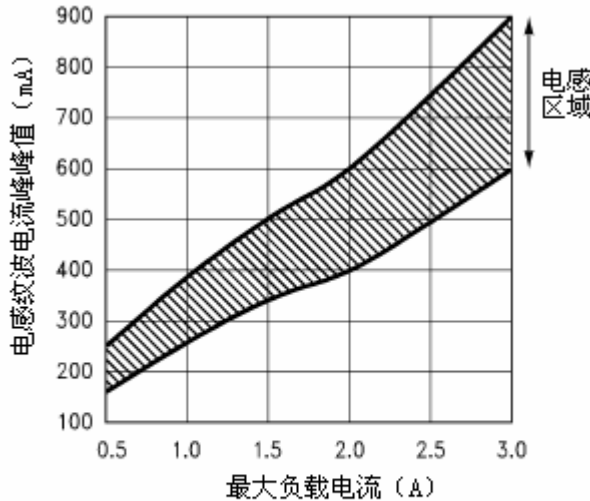


图16. 电感纹波电流的峰峰值与负载电流的关系曲线

8. 散热方面的一些考虑: HYM2596 有两种封装形式, 5 脚的 TO-220 (T) 和 5 脚的 TO-263 (S)。大多数情况下, TO-220 (T) 封装的 HYM2596 需要散热片, 散热片的尺寸由输入电压、输出电压、负载电流和环境温度决定。图 17 示出了负载电流为 3A, 输入电压和输出电压不同时 HYM2596 的温度高出环境温度的有关曲线。这些数据是在 HYM2596 作为开关调节器在环境温度为 25°C 是测出的, 这些温度上升的数据都是近似的, 而且有许多因素可以影响到这些温度, 环境温度越高, 需要散热的热量也就越多。TO-263 (S) 封装的 HYM2596 是要焊接在 PCB 板上的表面贴元件, 铜和 PCB 板有助于这种风中器件和其它需散热的元件, 入吸纳二极管和电感的散热。焊接这种封装器件的 PCB 上的覆铜区域至少要有 0.4 平方英寸, 更多的覆铜区域会改善散热特性, 但是, 当面积大于 6 平方英寸时, 在散热方面的改善就很小, 如果还需要进一步改善散热, 就建议使用覆铜区域大的多次多层 PCB 板或在通风的情况下使用。

图 18 是在负载电流为 2A, 不同输入电压和输出电压情况下, TO-263 封装的 HYM2596 的温度高出环境温度的有关曲线。

武汉昊昱微电子有限公司

地址: 武汉东湖新技术开发区关东科技园高新数码港 E 栋 3226-3266 室

电话: 027-87497029 87807419

传真: 027-87423302

邮编: 430074

网址: www.haoyu-ic.com

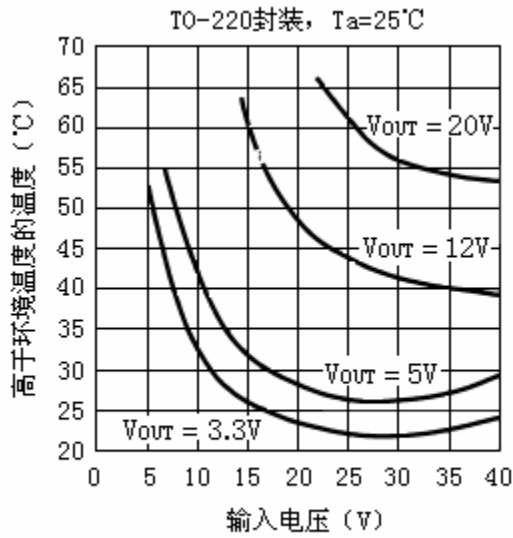


图17

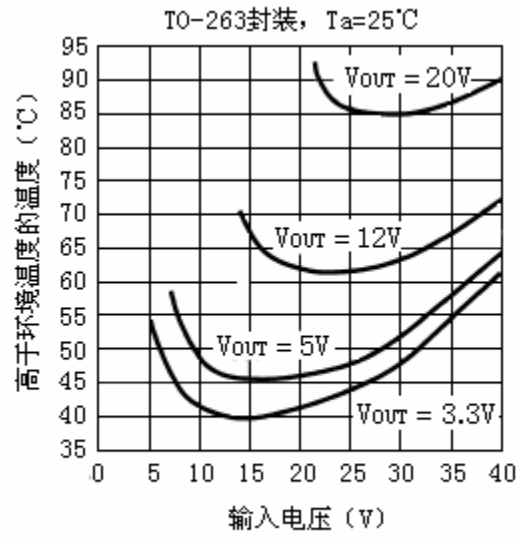
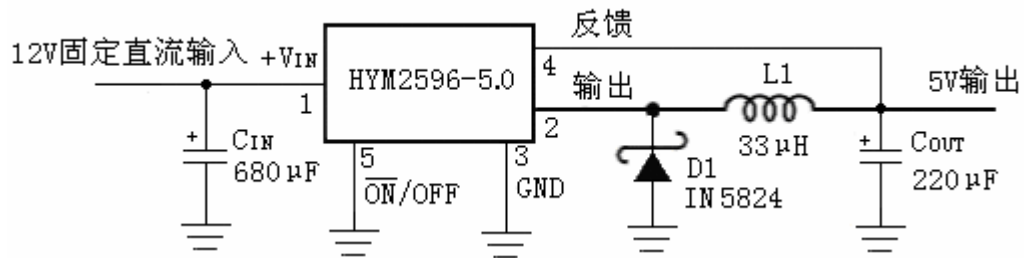


图18

八、应用信息

5V 固定输出典型电路



延时启动电路

武汉昊昱微电子有限公司

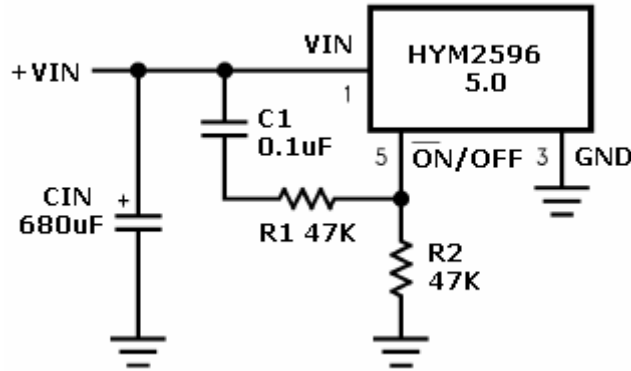
地址：武汉东湖新技术开发区关东科技园高新数码港 E 栋 3226-3266 室

电话：027-87497029 87807419

传真：027-87423302

邮编：430074

网址：www.haoyu-ic.com

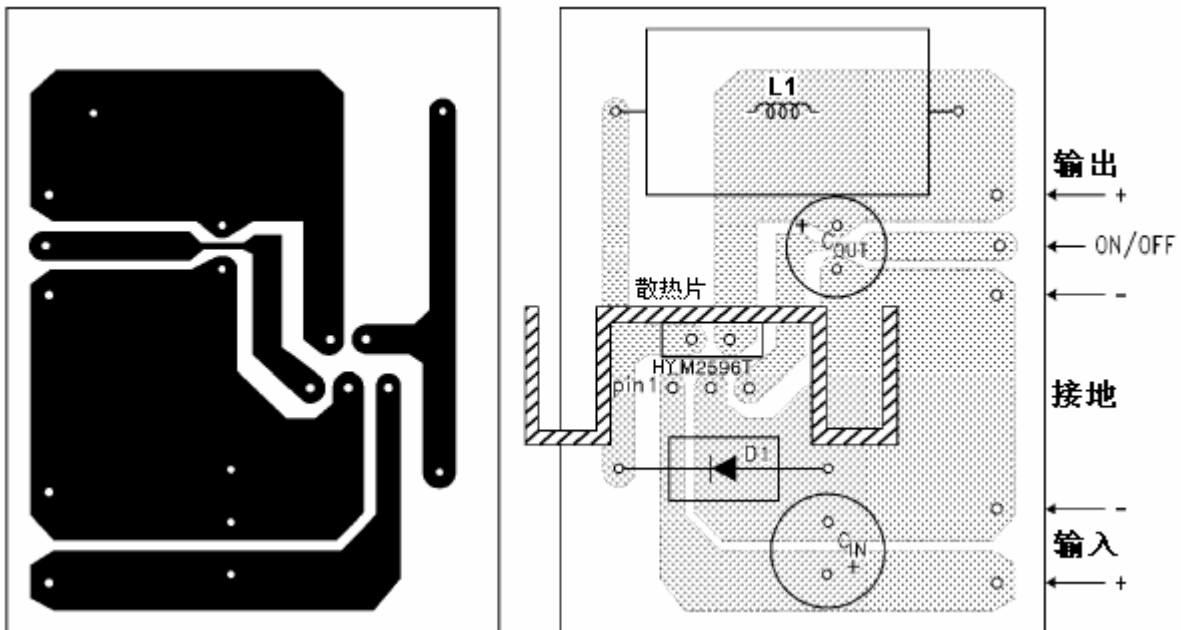


如图所示，利用 $\overline{ON/OFF}$ 脚可以提供具有延时功能的启动电路。当上电输入电压增加时，C1 充电并且把 $\overline{ON/OFF}$ 脚拉高，这就保证了芯片处于关断状态。当电压达到最终值 C1 充电结束，R2 把 $\overline{ON/OFF}$ 脚拉低。使芯片处于工作状态，这时芯片内部的开关开始工作。R1 在这里是用来限制 $\overline{ON/OFF}$ 脚上的电压，因为 $\overline{ON/OFF}$ 脚的电压不能超过 25V。

延时启动的特性可以用在输入电源的电流有限的情况下，因为降压转换器在输入电压较高的情况下，需要的电流较小。它可以使输入电压达到较高值时才启动降压转换器工作。

九、推荐 PCB 布线图

DIP 固定输出版本



武汉昊昱微电子有限公司

地址：武汉东湖新技术开发区关东科技园高新数码港 E 栋 3226-3266 室

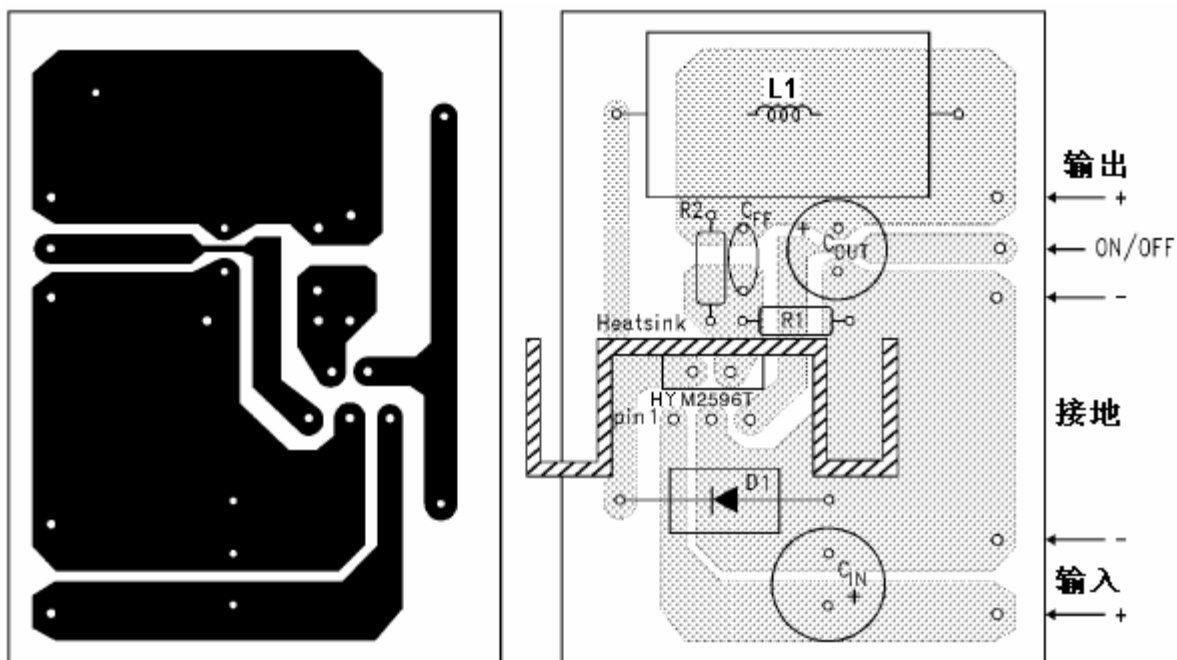
电话：027-87497029 87807419

传真：027-87423302

邮编：430074

网址：www.haoyu-ic.com

DIP 可调输出版本



十、封装尺寸

5 脚 TO-220 (T), 单位: inch/mm

武汉昊昱微电子有限公司

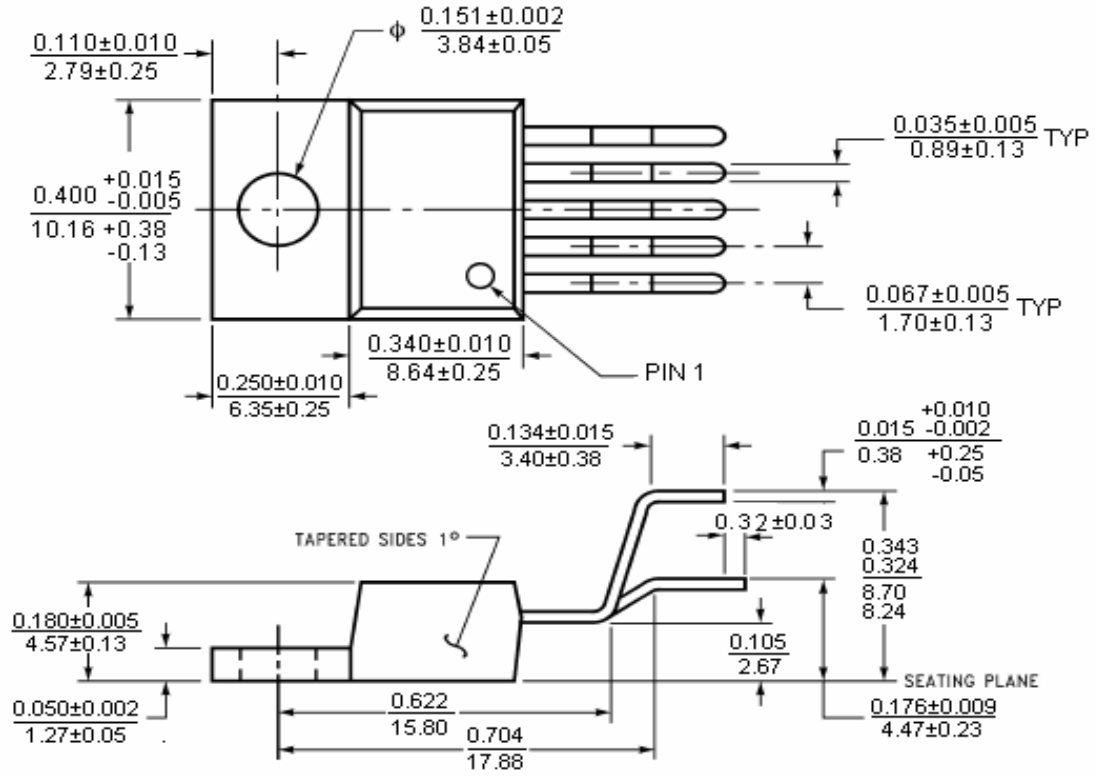
地址: 武汉东湖新技术开发区关东科技园高新数码港 E 栋 3226-3266 室

电话: 027-87497029 87807419

传真: 027-87423302

邮编: 430074

网址: www.haoyu-ic.com



5 脚 TO-263 (S), 单位: inch/mm

武汉昊昱微电子有限公司

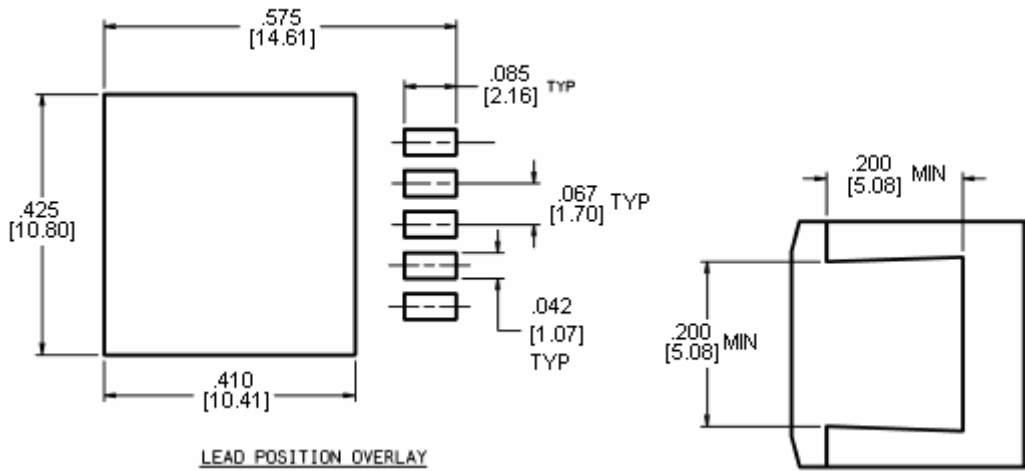
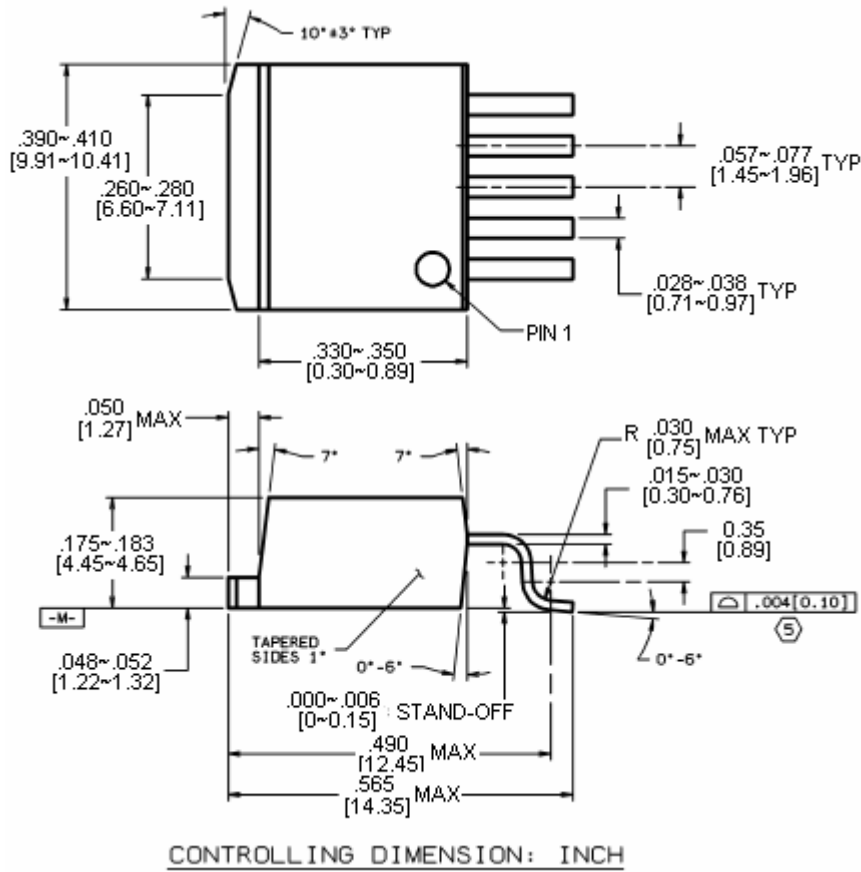
地址: 武汉东湖新技术开发区关东科技园高新数码港 E 栋 3226-3266 室

电话: 027-87497029 87807419

传真: 027-87423302

邮编: 430074

网址: www.haoyu-ic.com



武汉昊昱微电子有限公司

地址：武汉东湖新技术开发区关东科技园高新数码港 E 栋 3226-3266 室

电话：027-87497029 87807419

传真：027-87423302

邮编：430074

网址：www.haoyu-ic.com

X-ON Electronics

Largest Supplier of Electrical and Electronic Components

Click to view similar products for [Isolated DC/DC Converters](#) category:

Click to view products by [Haoyu](#) manufacturer:

Other Similar products are found below :

[FMD15.24G](#) [PSL486-7LR](#) [Q48T30020-NBB0](#) [18362](#) [JAHW100Y1](#) [SPB05C-12](#) [SQ24S15033-PS0S](#) [19-130041](#) [CE-1003](#) [RDS180245](#)
[MAU228](#) [J80-0041NL](#) [DFC15U48D15](#) [XGS-1205](#) [NCT1000N040R050B](#) [SPB05B-15](#) [SPB05C-15](#) [L-DA20](#) [DCG40-5G](#) [QME48T40033-](#)
[PGB0](#) [AK1601-9RT](#) [DPA423R](#) [VI-R5022-EXWW](#) [PSC128-7iR](#) [RPS8-350ATX-XE](#) [DAS1004812](#) [PQA30-D24-S24-DH](#) [vi-m13-cw-03](#) [VI-](#)
[LN2-EW](#) [VI-PJW01-CZY](#) [CK2540-9ERT](#) [AK-1615-7R](#) [700DNC40-CON-KIT-8G](#) [350DNC40-CON-KIT-9G](#) [088-101348-G](#) [VI-L52-EW](#)
[VI-L53-CV](#) [PQA30-D48-S12-TH](#) [VI-L50-IY](#) [VI-LC63-EV](#) [AM2D-051212DZ](#) [24IBX15-50-0ZG](#) [HZZ01204-G](#) [SPU02L-09](#) [SPU02M-09](#)
[SPU02N-09](#) [UNO-PS/350-900DC/24DC/60W](#) [QUINT4-BUFFER/24DC/20](#) [QUINT4-CAP/24DC/5/4KJ](#) [QUINT4-CAP/24DC/10/8KJ](#)