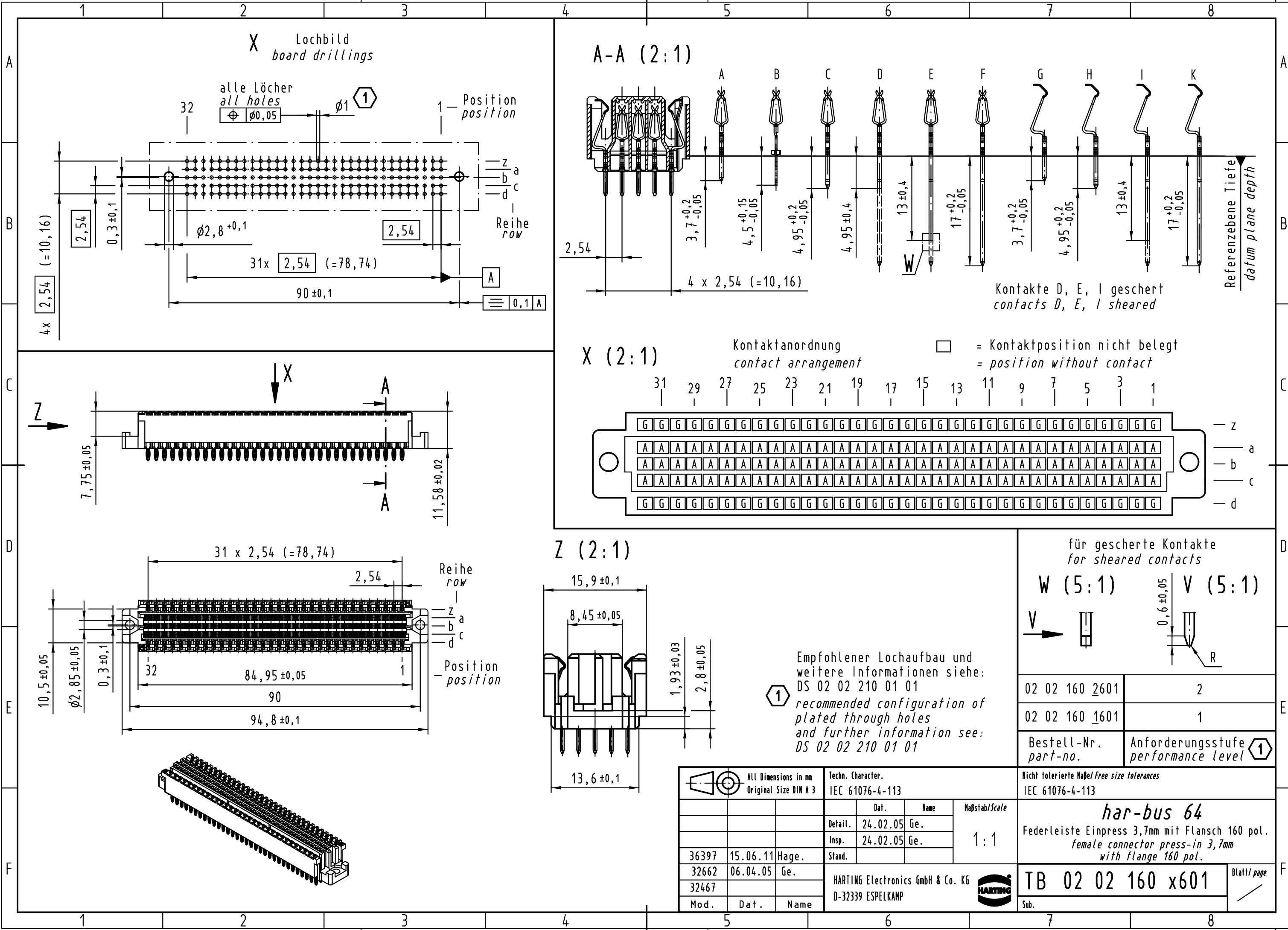
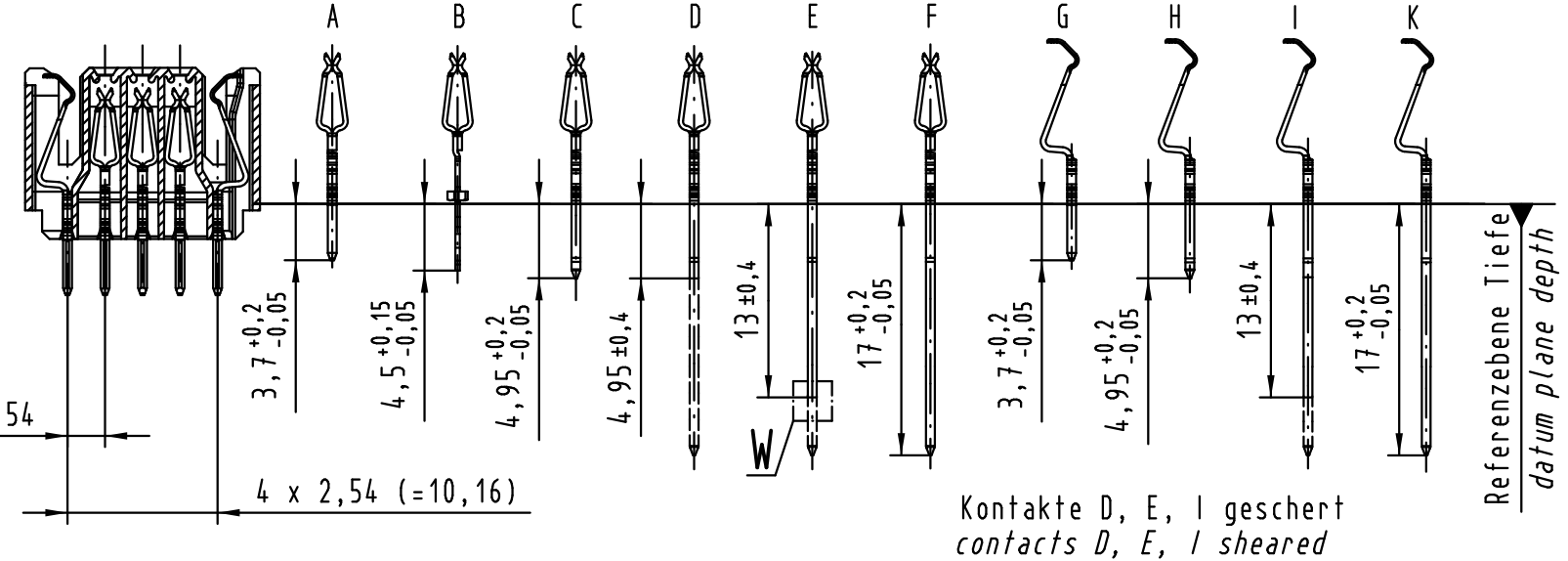


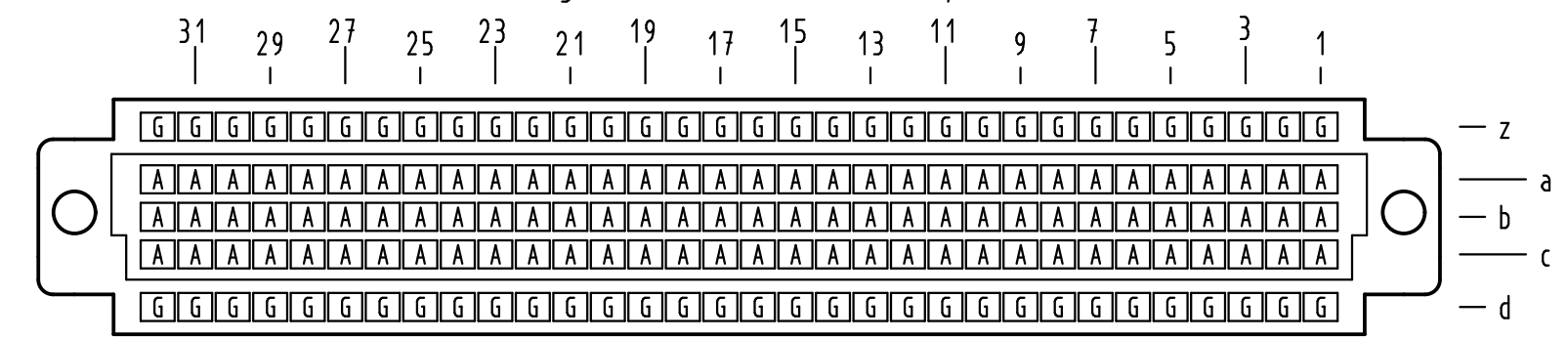
Alle Rechte vorbehalten/ All rights reserved



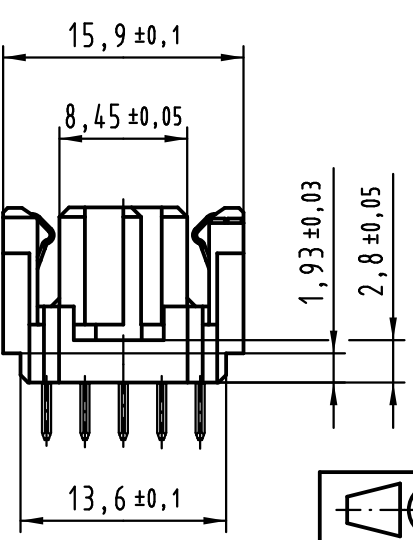
A-A (2:1)



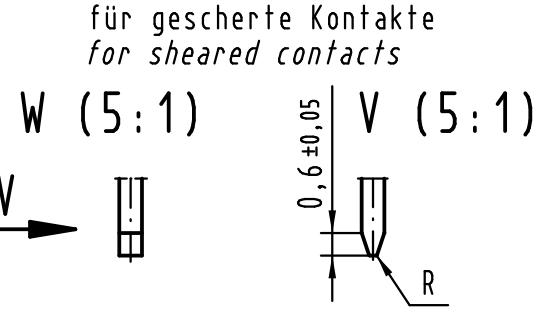
X (2:1)



Z (2:1)



Empfohlener Lochaufbau und weitere Informationen siehe: DS 02 02 210 01 01
recommended configuration of plated through holes and further information see: DS 02 02 210 01 01



02 02 160 2601	2
02 02 160 1601	1
Bestell-Nr. part-no.	Anforderungsstufe performance level 1

All Dimensions in mm Original Size DIN A 3		Techn. Character. IEC 61076-4-113		Nicht tolerierte Maß/Free size tolerances IEC 61076-4-113	
		Dat.	Name	Maßstab/Scale	
		Detail.	24.02.05 Ge.	1:1	
		Insp.	24.02.05 Ge.		
		Stand.			
36397	15.06.11	Hage.		HARTING D-32339 ESPELKAMP	
32662	06.04.05	Ge.			
32467					
Mod.	Dat.	Name		TB 02 02 160 x601	
				Sub.	

har-bus 64
Federleiste Einpress 3,7mm mit Flansch 160 pol.
female connector press-in 3,7mm
with flange 160 pol.

Blatt/ page

X-ON Electronics

Largest Supplier of Electrical and Electronic Components

Click to view similar products for [DIN 41612 Connectors](#) category:

Click to view products by [HARTING](#) manufacturer:

Other Similar products are found below :

[09231126901](#) [PCN10F-24P-2.54DS\(72\)](#) [004.767](#) [02221602702](#) [024069](#) [602427301412000](#) [013275](#) [691327-1](#) [74670-0732](#) [74680-0340](#)
[75880-0015](#) [76453-0014](#) [86093159ALF](#) [923454](#) [QLC260R](#) [120X10099X](#) [120X10019X](#) [120X10089X](#) [120X10129X](#) [121A10039X](#)
[121A10309X](#) [122A10019X](#) [122A10029X](#) [122A10249X](#) [122A10669X](#) [122A11089X](#) [122A13089X](#) [121B10409X](#) [122A10089X](#)
[122A10129X](#) [122A10349X](#) [122A13359X](#) [1377391-4](#) [DIN-048CPC-SR1-MH](#) [1393583-2](#) [1393726-7](#) [140X10059X](#) [140X10129X](#) [143-1913-](#)
[000](#) [143-1908-000](#) [1484472-1](#) [173052](#) [2110070-1](#) [2110070-2](#) [CBC20T00-008FDS5-0-1-002VR](#) [983-0SE12-12P6](#) [17041102202](#) [172699-](#)
[5036](#) [173051](#) [20](#) [8457096](#) [010](#) [025](#)