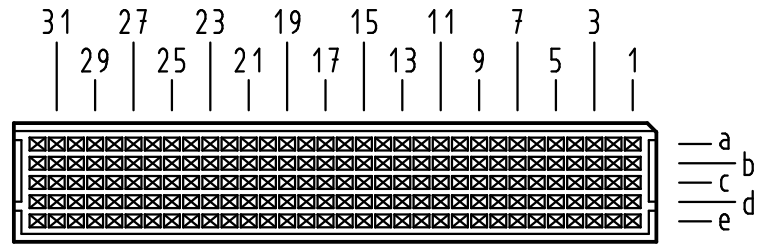


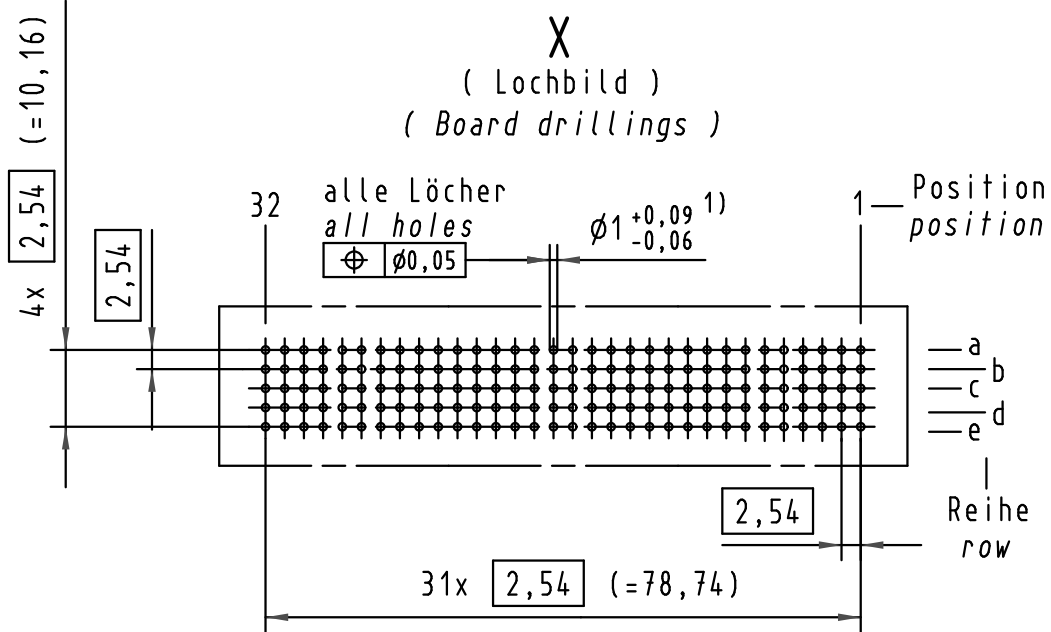
Alle Rechte vorbehalten/ All rights reserved

**X**  
Kontaktanordnung  
Contact arrangement

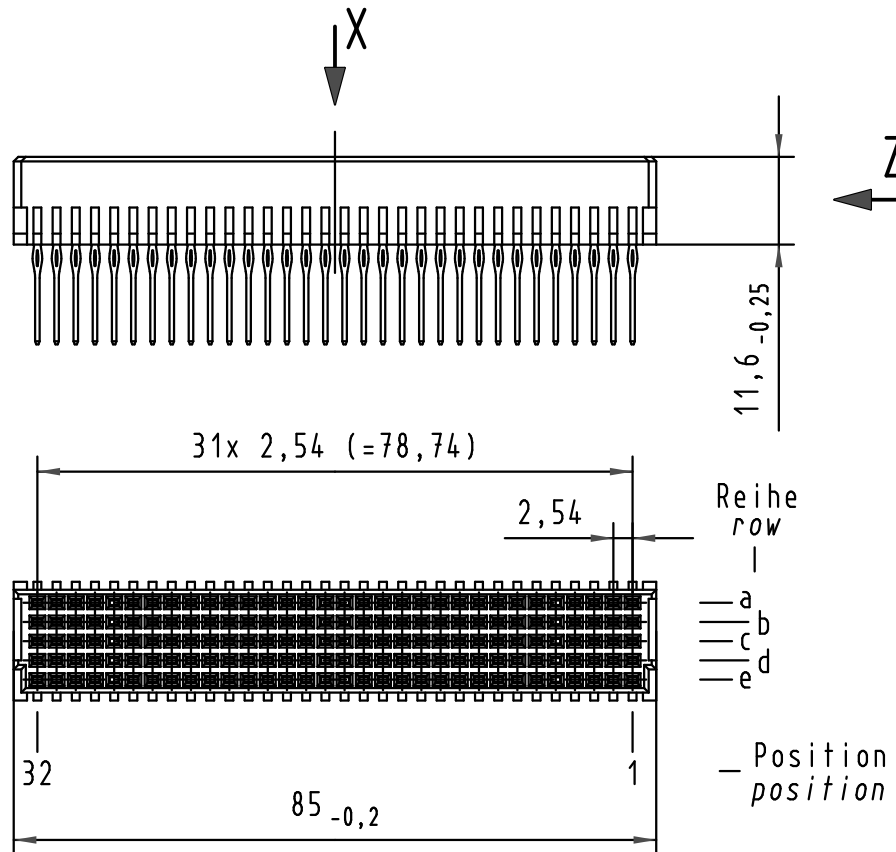
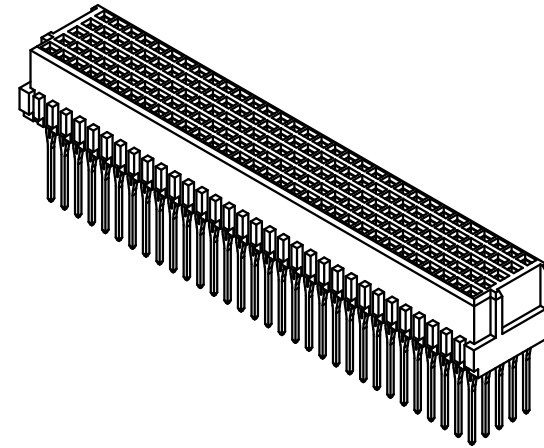
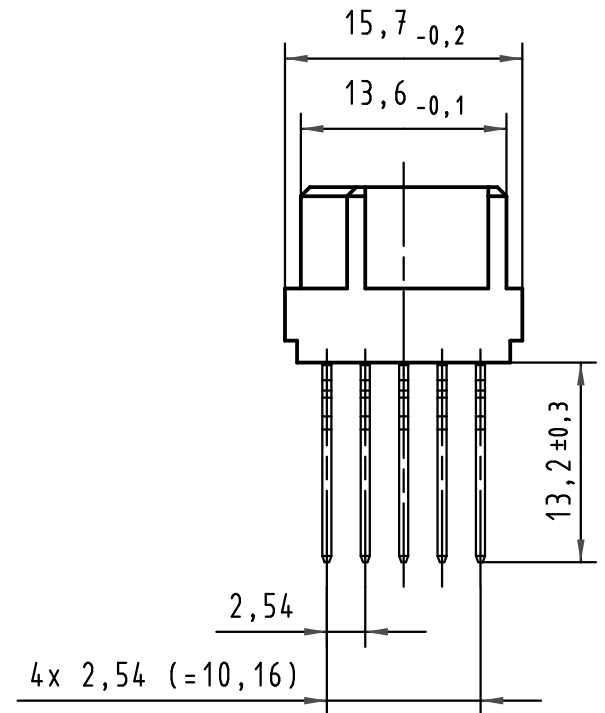


160 Signal Kontakte  
160 signal contacts

- ☒ = Kontaktposition belegt  
= position with contact
- = Kontaktposition nicht belegt  
= position without contact



**Z**  
2:1



1) Für Einpreßverbindung nach IEC 352-5  
1) for press-in connection acc. to IEC 352-5

|                         |   |                                      |
|-------------------------|---|--------------------------------------|
| 02 22 160 2702          | 2   | Au über/over PdNi                    |
| Bestell-Nr.<br>part-no. | Anforderungsstufe nach IEC<br>performance level acc. to IEC | Kontaktoberfläche<br>contact plating |

|   |                                   |          |                   |   |  |
|---|-----------------------------------|----------|-------------------|---|--|
| All Dimensions in mm<br>Original Size DIN A 3 | Techn. Character.                 |          |                   | Nicht tolerierte Maße/Free size tolerances<br>ergänzend/complementary IEC 60603-2 |  |
|   |                                   | Dat.     | Name              | Maßstab/Scale   |  |
|   | Detail.                           | 22.06.07 | LehT              | 1:1   |  |
|   | Insp.                             | 22.06.07 | mte               | (2:1)   |  |
|   | Stand.                            |          |                   |   |  |
| 34500   | HARTING Electronics GmbH & Co. KG |          |                   | TB 02 22 160 x702 Blatt/page  |  |
| Mod.  | Dat.                              | Name     | D-32339 ESPELKAMP |   |  |

## X-ON Electronics

Largest Supplier of Electrical and Electronic Components

*Click to view similar products for [DIN 41612 Connectors](#) category:*

*Click to view products by [HARTING](#) manufacturer:*

Other Similar products are found below :

[004.767](#) [608489050008049](#) [691327-1](#) [74670-0732](#) [74680-0340](#) [75880-0015](#) [76453-0014](#) [86093159ALF](#) [9732967801](#) [QLC260R](#)  
[120X10019X](#) [120X10089X](#) [122A10249X](#) [122A10669X](#) [122A11089X](#) [122A13089X](#) [122A10089X](#) [122A10129X](#) [122A10349X](#)  
[122A13359X](#) [1377391-4](#) [DIN-048CPC-SR1-MH](#) [1393583-2](#) [1393726-7](#) [140X10129X](#) [143-1913-000](#) [143-1908-000](#) [1484472-1](#) [2110070-1](#)  
[2110070-2](#) [CBC20T00-008FDS5-0-1-002VR](#) [172699-5036](#) [2-1393557-4](#) [2-1437084-2](#) [CTJ720E01B-6141](#) [394506](#) [419-2080-402](#)  
[V42254B2202C968](#) [419-2086-201](#) [419-2087-002](#) [448657-1](#) [448847-3](#) [5-1393755-9](#) [02990000004](#) [054302](#) [043556](#) [09062483201750](#)  
[0850033067](#) [09031646555](#) [09061486901840](#)