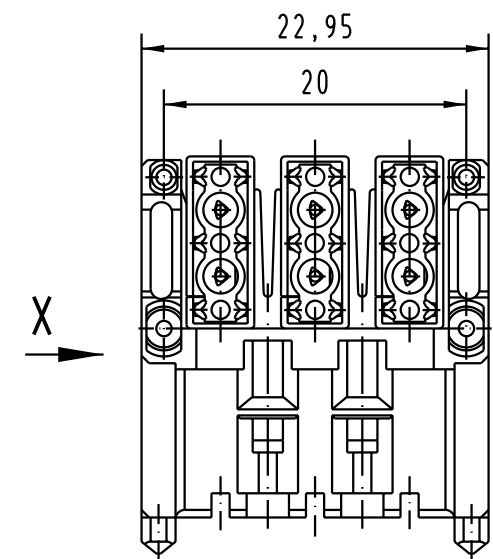
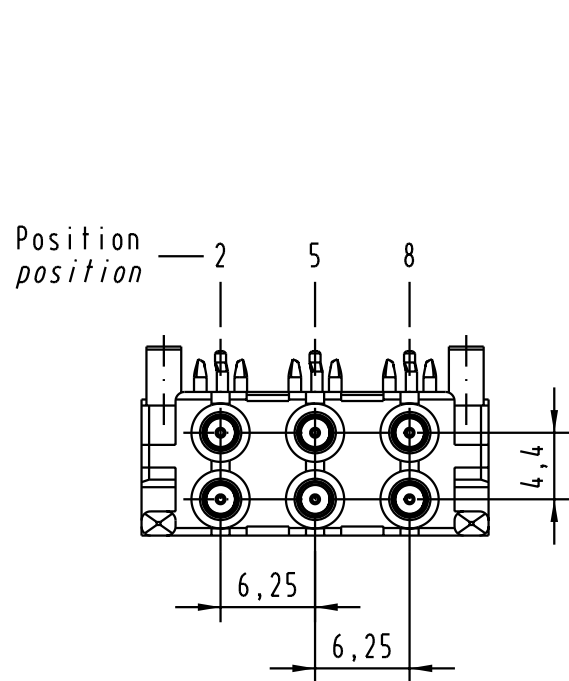


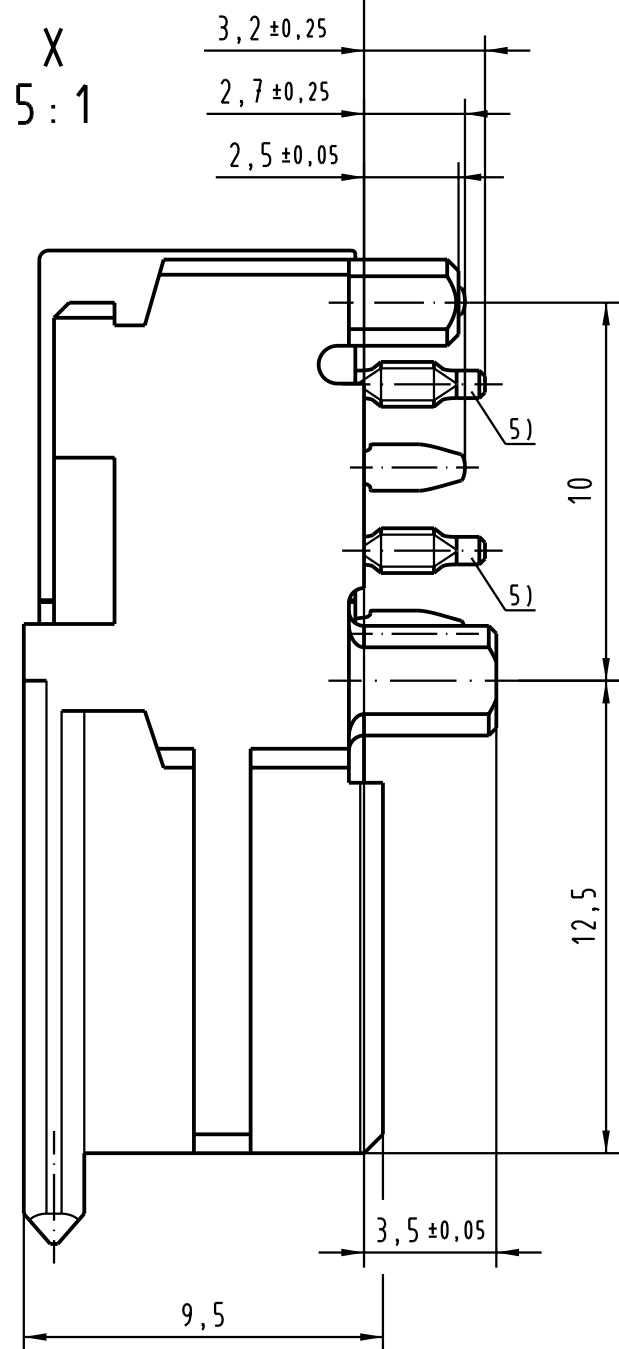
Alle Rechte vorbehalten. All rights reserved



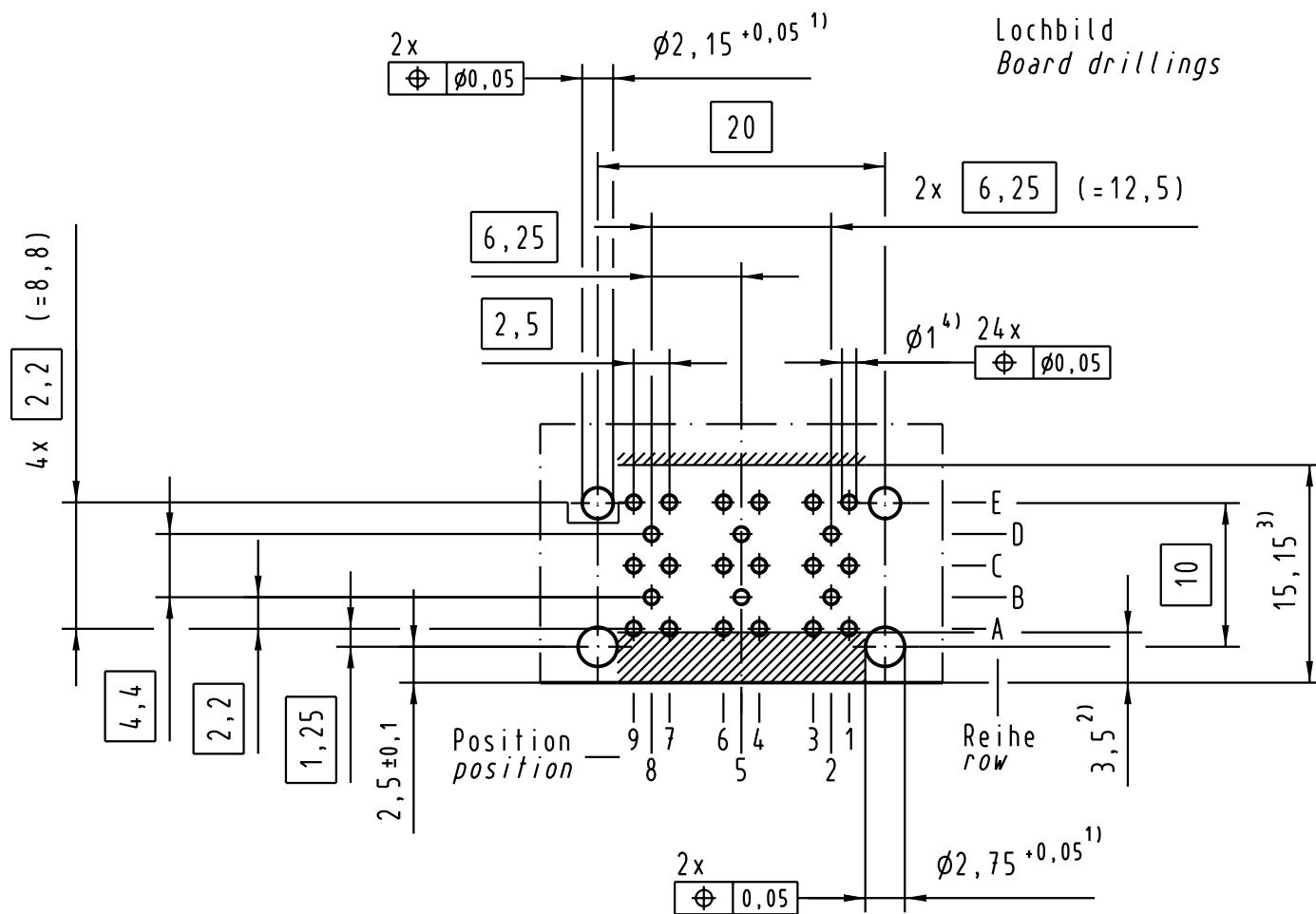
Y →

Leiterplatten-Auflage  
PCB surface

X  
5:1

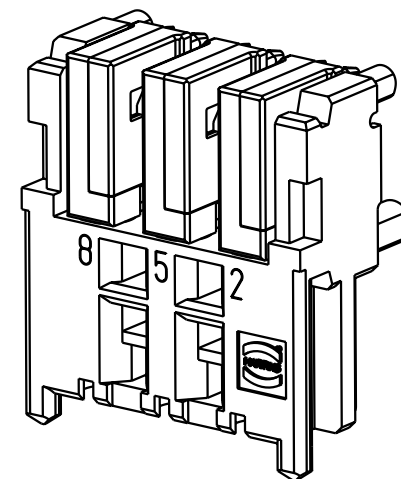


Y  
Lochbild  
Board drillings



Reihe B,D ; Position 2,5,8 für Signalleitung  
Row B,D ; position 2,5,8 for signal-line  
Reihe A,C,E ; Position 1,3,4,6,7,9 für Masseleitung  
Row A,C,E ; position 1,3,4,6,7,9 for ground-line

- 5) Einpreßzone in beliebiger Winkellage zur Längsachse möglich  
5) Press-in-zone in any angular position related to it's longitudinal axis possible
- 4) Für Einpreßverbindung DIN 41611-5-EE 1.0-AC  
4) For press-in connection DIN 41611-5-EE 1.0-AC
- 3) Bauteilegrenze (gilt für beide Leiterplattenseiten)  
3) Limit area of components (valid for both pcb-sides)
- 2) Frei von Leiterbahnen, ausgenommen Anschlußaugen  
2) No tracks, except solder eyes
- 1) Löcher nicht metallisiert  
1) Non-metallized drillings



All Dimensions in mm Original Size DIN A 3		Techn. Character.			Nicht tolerierte Maßel Free size tolerances	
			Dat.	Name	Maßstab/Scale <b>2:1</b> (5:1)	Mini-Koax gewinkelter Kontakt (flache Version) 6x50 Ohm (3 Paare) Einpreßtechnik Mini-Coax angled contact (low profile) 6x50 Ohm (3 twins) press-in
			Detail.	11.02.03 HL.		
			Insp.	11.02.03 TD		
			Stand.			
30834			HARTING Electronics GmbH & Co. KG			<b>TB 07 31 100 0027</b>
Mod.	Dat.	Name	D-32339 ESPELKAMP			
						Blatt/ page Sub.

## X-ON Electronics

Largest Supplier of Electrical and Electronic Components

*Click to view similar products for [Power to the Board](#) category:*

*Click to view products by [HARTING](#) manufacturer:*

Other Similar products are found below :

[6450171-4](#) [6450552-7](#) [6600323-8](#) [6643429-1](#) [6646040-2](#) [6651939-1](#) [6766604-1](#) [120959-1](#) [1393557-2](#) [1393532-2](#) [1393532-3](#) [1393532-4](#)  
[1393557-1](#) [1600812-5](#) [1-6450861-2](#) [1744132-7](#) [1761122-1](#) [1766250-1](#) [1892109-1](#) [2-6450860-5](#) [2-6450870-0](#) [1-6450161-4](#) [1-6450850-6](#) [1-](#)  
[6450869-6](#) [1645526-2](#) [1-6600130-0](#) [2005243-2](#) [TE34-12-16P-F0](#) [5-6450830-6](#) [5646956-4](#) [4-6450830-9](#) [4-6600333-3](#) [10125416-4050LF](#)  
[6600320-3](#) [3-6450860-5](#) [1888123-2](#) [6450166-1](#) [6643978-1](#) [6766605-1](#) [N11444](#) [6651938-1](#) [6450810-7](#) [46437-1112](#) [1-1589677-8](#) [5646956-5](#)  
[6450813-2](#) [6450129-4](#) [1645523-1](#) [PSS-06-01-T-S](#) [0465621864](#)