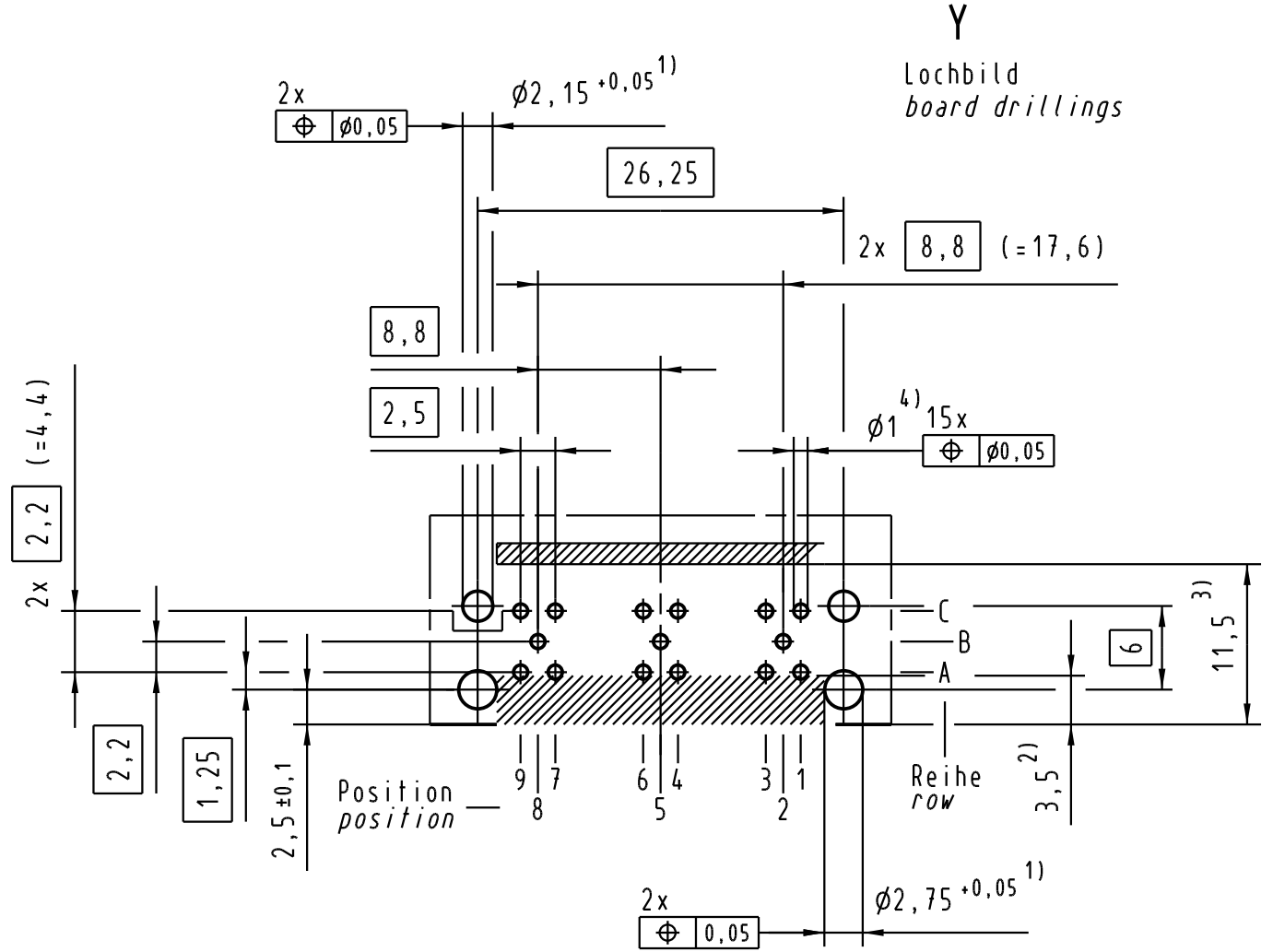
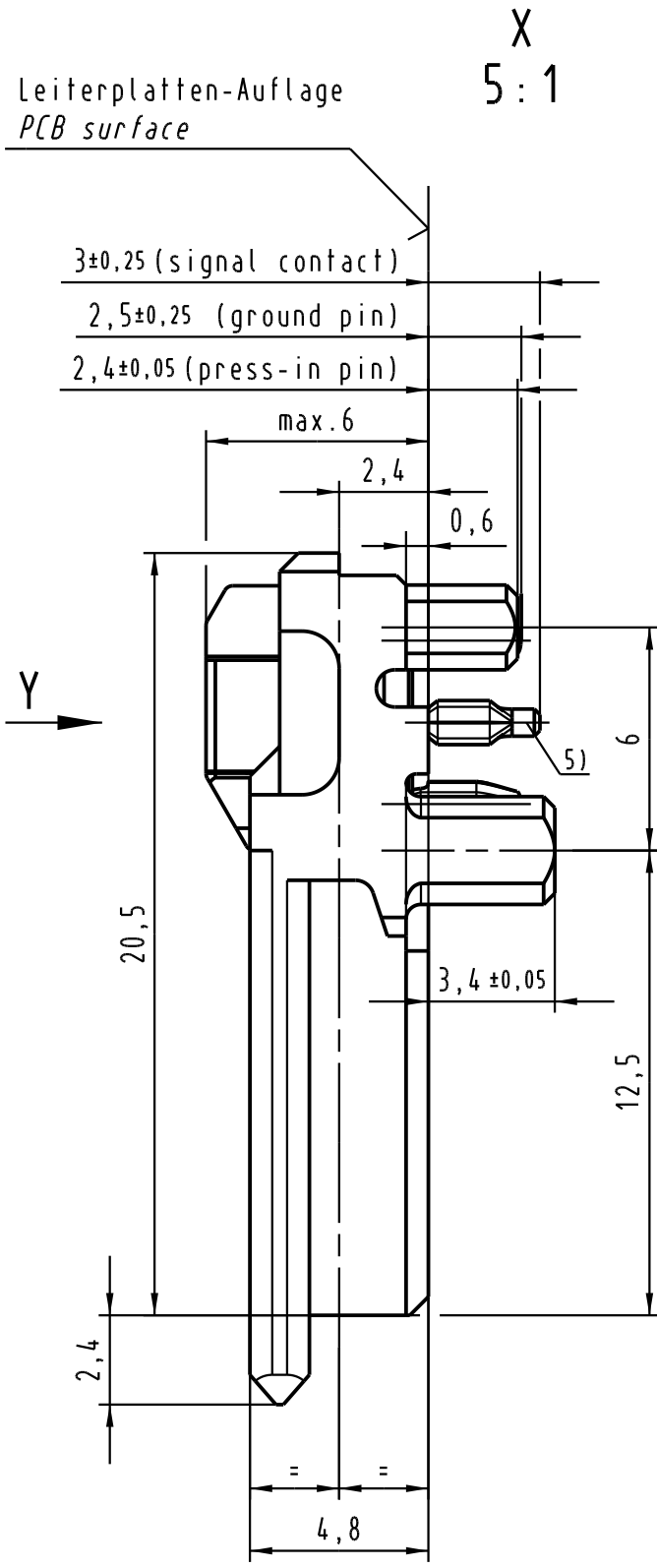
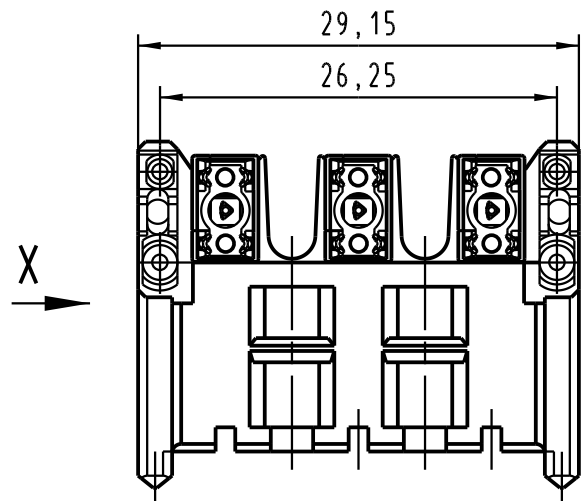
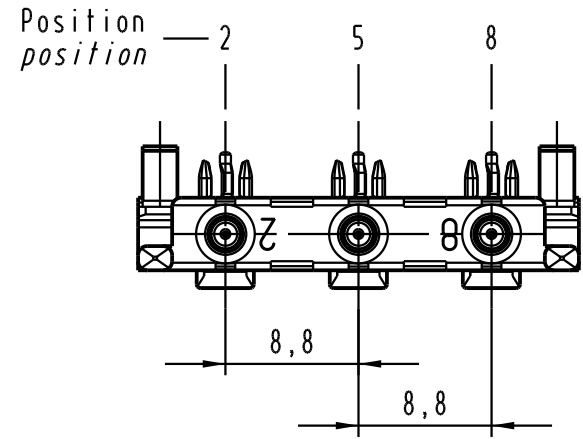
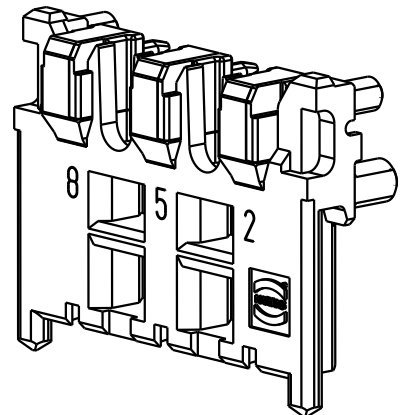


Alle Rechte vorbehalten. All rights reserved



Reihe B ; Position 2,5,8 für Signalleitung
 Row B ; position 2,5,8 for signal-line
 Reihe A,C ; Position 1,3,4,6,7,9 für Masseleitung
 Row A,C ; position 1,3,4,6,7,9 for ground-line

- 5) Einpreßzone in beliebiger Winkellage zur Längsachse zulässig
 5) Press-in-zone in any angular position related to it's longitudinal axis admissible
- 4) Für Einpreßverbindung DIN 41611-5-EE 1.0-AC
 4) For press-in connection DIN 41611-5-EE 1.0-AC
- 3) Bauteilegrenze (gilt für beide Leiterplattenseiten)
 3) Limit area of components (valid for both pcb-sides)
- 2) Frei von Leiterbahnen, ausgenommen Anschlußaugen
 2) No tracks, except solder eyes
- 1) Löcher nicht metallisiert
 1) Non-metallized drillings



All Dimensions in mm Original Size DIN A 3	Techn. Character.			Nicht tolerierte Maßel Free size tolerances	
		Dat.	Name	Maßstab/Scale 2:1 (5:1)	Mini Coax gewinkelter Kontakt (einreihig) 3x50 Ohm (3 Einzelkontakte) Einpreßtechnik Mini Coax angled contact (single row) 3x50 Ohm (3 single contacts) press-in
		Detail.	10.08.05 TD		
		Insp.	10.08.05 TD		
	Stand.				
31702	HARTING Electronics GmbH & Co. KG				TB 07 31 100 0028
Mod.	Dat.	Name	D-32339 ESPELKAMP		
					Sub.

X-ON Electronics

Largest Supplier of Electrical and Electronic Components

Click to view similar products for [Power to the Board](#) category:

Click to view products by [HARTING](#) manufacturer:

Other Similar products are found below :

[10131318-08512GRLF](#) [6450171-4](#) [6450552-7](#) [6600323-8](#) [6643429-1](#) [6646040-2](#) [6651939-1](#) [6766604-1](#) [120959-1](#) [1393557-2](#) [1393532-2](#)
[1393532-3](#) [1393532-4](#) [1393557-1](#) [1600812-5](#) [1-6450861-2](#) [1645595-1](#) [1743490-1](#) [1744132-7](#) [1761122-1](#) [1766169-1](#) [1766250-1](#) [18362](#)
[1892109-1](#) [1-967627-6](#) [2226808-1](#) [2-6450860-5](#) [2-6450860-6](#) [2-6450870-0](#) [93003-0502](#) [953552-1](#) [1-6450161-4](#) [1-6450850-6](#) [1645526-2](#) [1-](#)
[6600130-0](#) [1743419-1](#) [1766150-1](#) [2005243-2](#) [211110-1](#) [2-6600130-2](#) [TE34-12-16P-F0](#) [51700-10201602AALF](#) [5-6450830-6](#) [5646956-4](#)
[36662-0005](#) [40585-3000](#) [4-6450830-9](#) [4-6600333-3](#) [51142-0214](#) [10125416-4050LF](#)