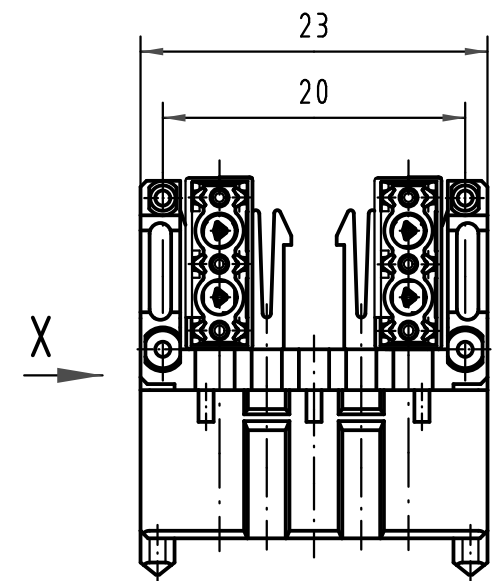
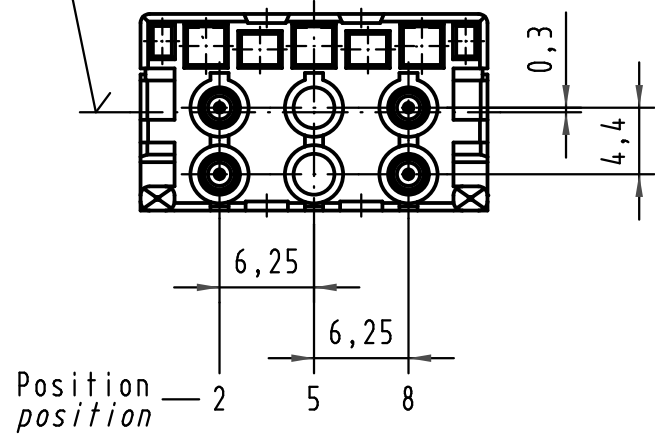
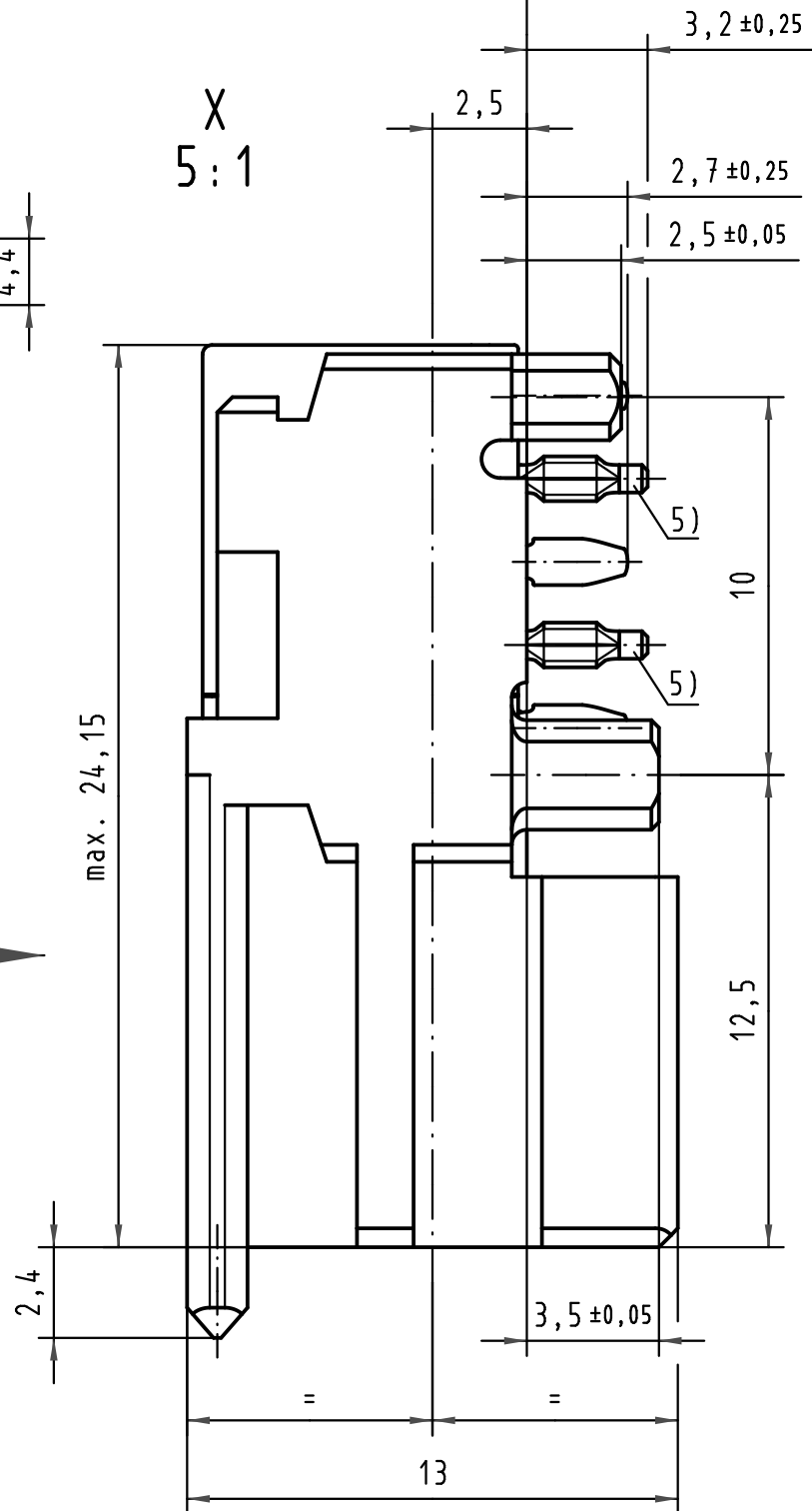


Federleisten-Mittelachse
female connector centre line

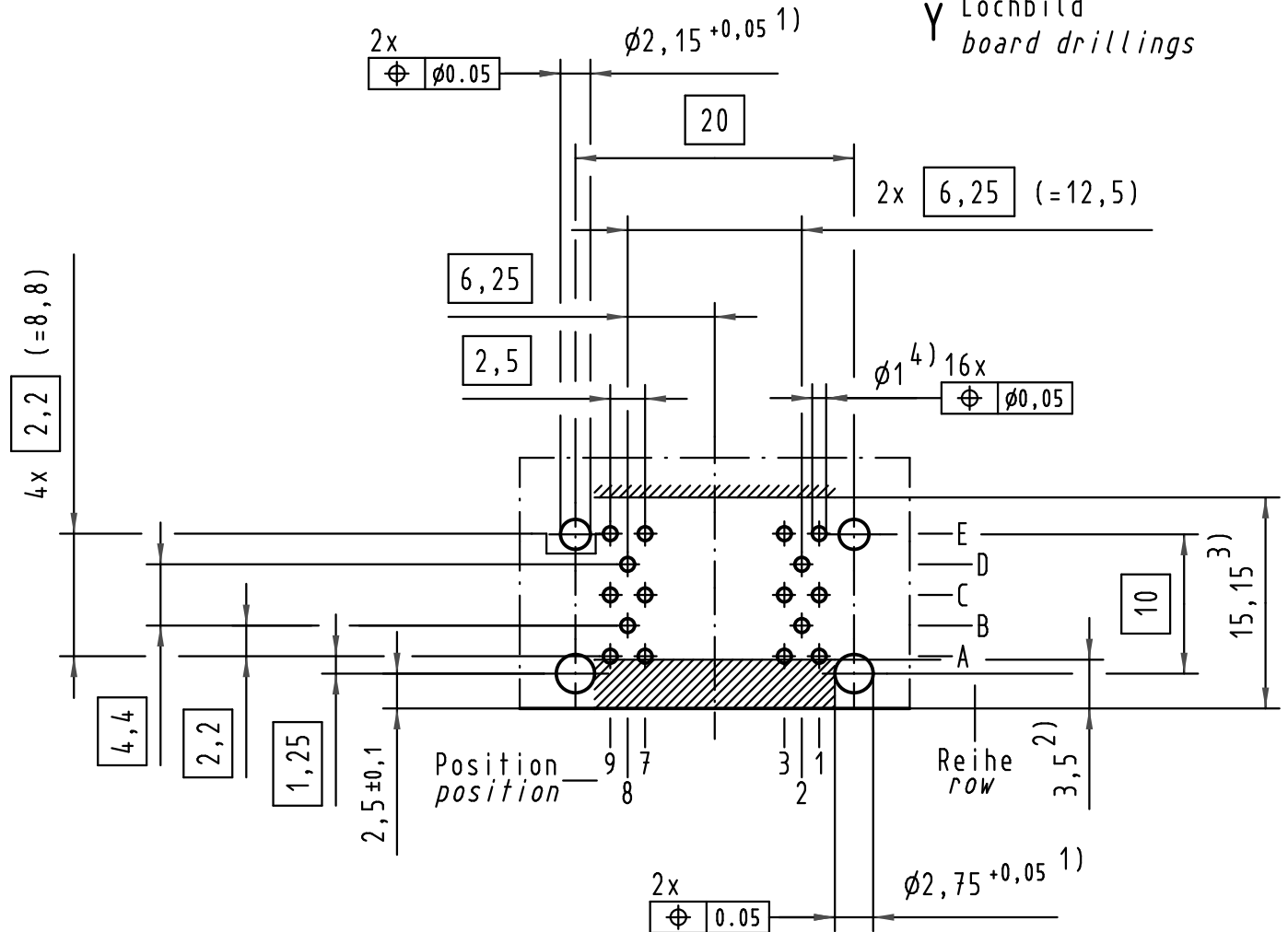
Leiterplatten-Auflage
PCB surface



X
5:1

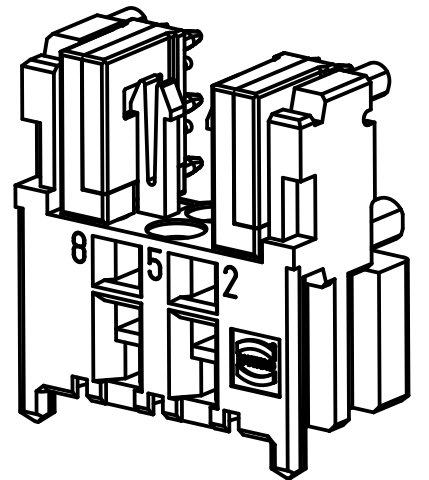


Y Lochbild
board drillings



Reihe B,D ; Position 2,8 für Signalleitung
row B,D ; position 2,8 for signal-line
Reihe A,C,E ; Position 1,3,7,9 für Masseleitung
row A,C,E ; position 1,3,7,9 for ground-line

- 5) Einpreßzone in beliebiger Winkellage zur Längsachse möglich
5) press-in-zone in any angular position related to it's longitudinal axis possible
- 4) Für Einpreßverbindung DIN 41611-5-EE 1.0-AC
4) for press-in connection DIN 41611-5-EE 1.0-AC
- 3) Bauteilegrenze (gilt für beide Leiterplattenseiten)
3) limit area of components (valid for both pcb-sides)
- 2) Frei von Leiterbahnen, ausgenommen Anschlußaugen
2) no tracks, except solder eyes
- 1) Löcher nicht metallisiert
1) non-metallized drillings



All Dimensions in mm Original Size DIN A 3		Techn. Character.			Nicht tolerierte Maß/Free size tolerances	
34650	11.02.08 Hage.		Dat.	Name	Maßstab/Scale 2:1 5:1	Mini-Koax-Modul, 1SU-gewinkelt 4x50 Ohm, (2 Doppelk.), Einpreßtechnik mini-coax-module, 1SU-right angled 4x50 Ohm, (2 twin-con.), press-in
21883	11.06.97 Rie.	Detail.	20.07.93 Rie.			
20719	29.07.96 Rie.	Insp.	20.07.93 Pa.			
18521	16.02.95 Hm	Stand.				
17169	06.07.94 Rie.	HARTING Electronics GmbH & Co. KG D-32339 ESPELKAMP				TB 07 31 900 0022
14330						
Mod.	Dat.	Name			Sub.	

X-ON Electronics

Largest Supplier of Electrical and Electronic Components

Click to view similar products for [High Speed/Modular Connectors](#) category:

Click to view products by [HARTING](#) manufacturer:

Other Similar products are found below :

[650827-1](#) [74040-1346](#) [1410191-1](#) [1410337-1](#) [1410368-3](#) [1410964-2](#) [1410326-3](#) [1410367-3](#) [1410971-4](#) [1467833-1](#) [2000877-1](#) [2000878-1](#)
[2041314-1](#) [2065387-1](#) [2187307-1](#) [163P](#) [1934290-1](#) [2000875-1](#) [2065917-1](#) [2102736-2](#) [FSR-40](#) [2169868-2](#) [22354-8](#) [437-5040-000](#) [5-](#)
[1393565-0](#) [039-0246-000](#) [0740618502](#) [0761601016](#) [0784461022](#) [10123159-12ELF](#) [030-2415-003/100 PK](#) [030-7380-004](#) [030-2494-001](#)
[532939-1](#) [5532901-3](#) [3-1469268-7](#) [74748-102LF](#) [73670-0247](#) [10041743-101LF](#) [10066670-100002LF](#) [1-533915-1](#) [249-4515-000](#) [7-1469373-](#)
[3](#) [DL2-2J/S](#) [2000713-8](#) [2000713-7](#) [3011-21](#) [757105208](#) [EBTF-4-10-2.0-S-RA-1](#) [430305-001](#)