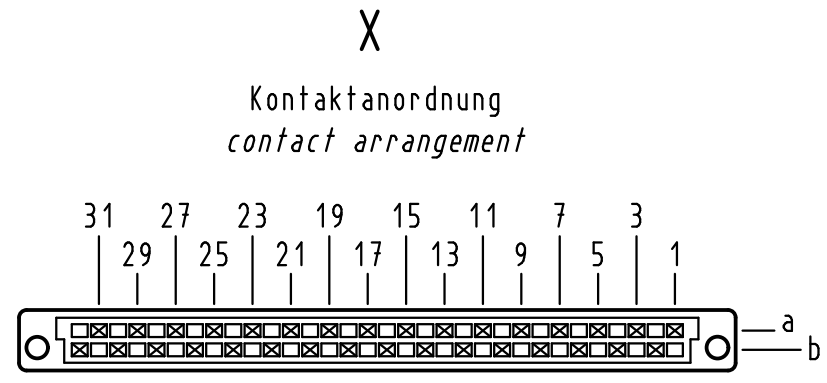
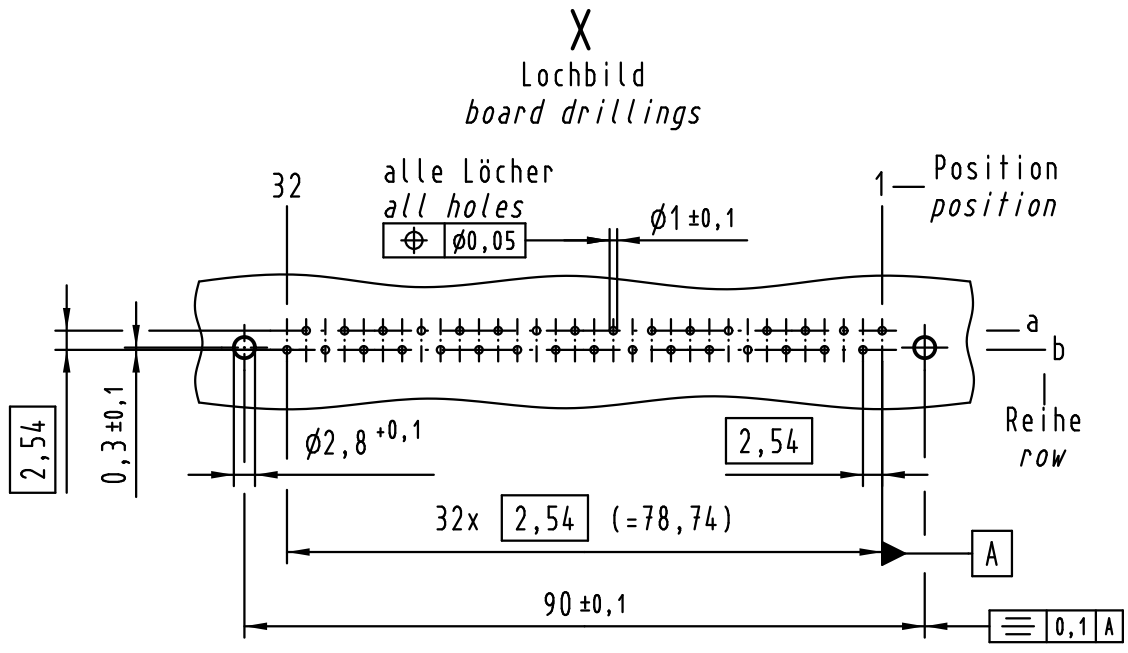


Alle Rechte vorbehalten/ All rights reserved

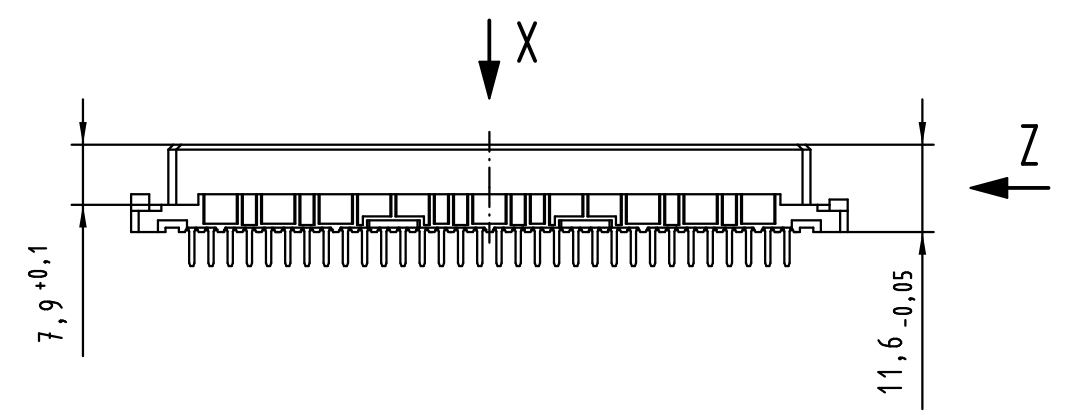
1 2 3 4 5 6 7 8

A  
B  
C  
D  
E  
F

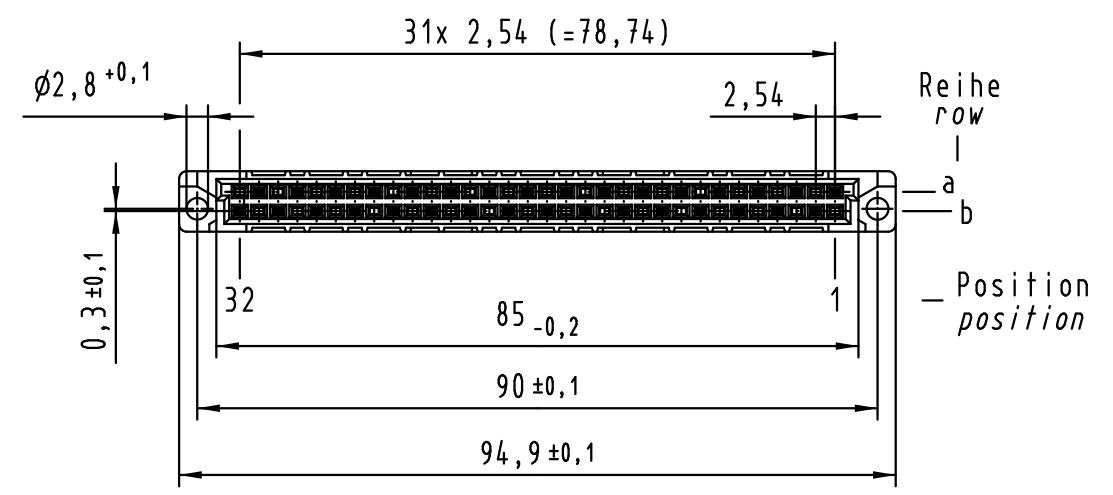
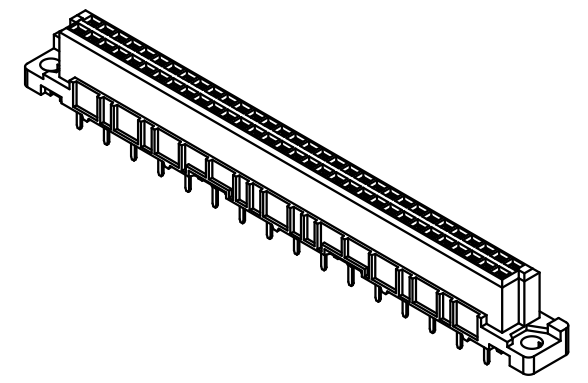
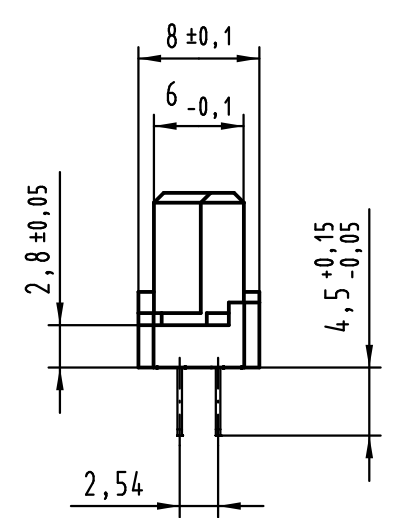


32 Einlöt Kontakte  
32 solder contacts

- = Kontaktposition belegt  
= position with contact
- = Kontaktposition nicht belegt  
= position without contact



**Z (2:1)**



① weitere Informationen siehe: DS 09 03 210 00 01  
further information see: DS 09 03 210 00 01

|                         |                                          |
|-------------------------|------------------------------------------|
| 09 02 232 6895          | 2                                        |
| Bestell-Nr.<br>part-no. | Anforderungsstufe<br>performance level ① |

|                                                   |                   |          |                                                        |                                                                                                   |                                          |
|---------------------------------------------------|-------------------|----------|--------------------------------------------------------|---------------------------------------------------------------------------------------------------|------------------------------------------|
| <br>All Dimensions in mm<br>Original Size DIN A 3 | Techn. Character. |          |                                                        | Nicht tolerierte Maßel Free size tolerances<br>IEC 60603-2                                        |                                          |
|                                                   |                   | Dat.     | Name                                                   | Maßstab/Scale                                                                                     |                                          |
|                                                   |                   | 09.09.08 | LehT                                                   | 1:1                                                                                               |                                          |
|                                                   |                   | 09.09.08 | mte                                                    |                                                                                                   |                                          |
| 36468                                             | 19.12.11          | Hage.    | Stand.                                                 | <b>Bauform / type B</b><br>Federleiste Einlöt 4,5 32-polig<br>female connector solder 4.5 32-pole |                                          |
| 36412                                             | 12.07.11          | Hage.    |                                                        |                                                                                                   |                                          |
| 35320                                             |                   |          |                                                        |                                                                                                   |                                          |
| Mod.                                              | Dat.              | Name     | HARTING Electronics GmbH & Co. KG<br>D-32339 ESPELKAMP |                                                                                                   | Blatt/ page<br>TB 09 02 232 x895<br>Sub. |

1 2 3 4 5 6 7 8

## X-ON Electronics

Largest Supplier of Electrical and Electronic Components

*Click to view similar products for [DIN 41612 Connectors](#) category:*

*Click to view products by [HARTING](#) manufacturer:*

Other Similar products are found below :

[09231126901](#) [PCN10F-24P-2.54DS\(72\)](#) [004.767](#) [02221602702](#) [024069](#) [602427301412000](#) [013275](#) [691327-1](#) [74670-0732](#) [74680-0340](#)  
[75880-0015](#) [76453-0014](#) [86093159ALF](#) [923454](#) [QLC260R](#) [120X10099X](#) [120X10019X](#) [120X10089X](#) [120X10129X](#) [121A10039X](#)  
[121A10309X](#) [122A10019X](#) [122A10029X](#) [122A10249X](#) [122A10669X](#) [122A11089X](#) [122A13089X](#) [121B10409X](#) [122A10089X](#)  
[122A10129X](#) [122A10349X](#) [122A13359X](#) [1377391-4](#) [DIN-048CPC-SR1-MH](#) [1393583-2](#) [1393726-7](#) [140X10059X](#) [140X10129X](#) [143-1913-](#)  
[000](#) [143-1908-000](#) [1484472-1](#) [173052](#) [2110070-1](#) [2110070-2](#) [CBC20T00-008FDS5-0-1-002VR](#) [983-0SE12-12P6](#) [17041102202](#) [172699-](#)  
[5036](#) [173051](#) [20](#) [8457096](#) [010](#) [025](#)