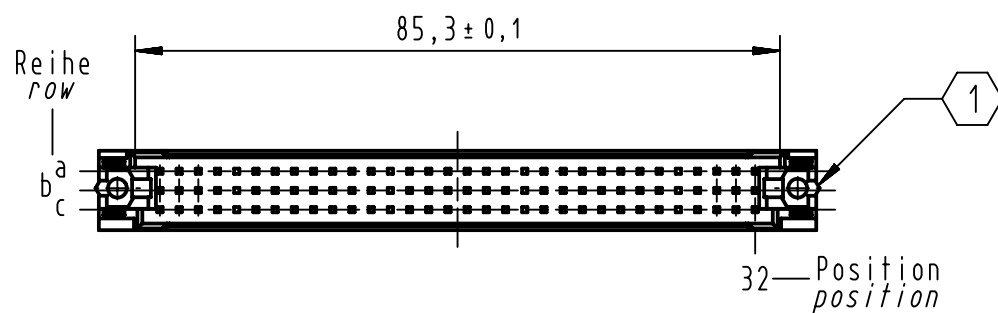
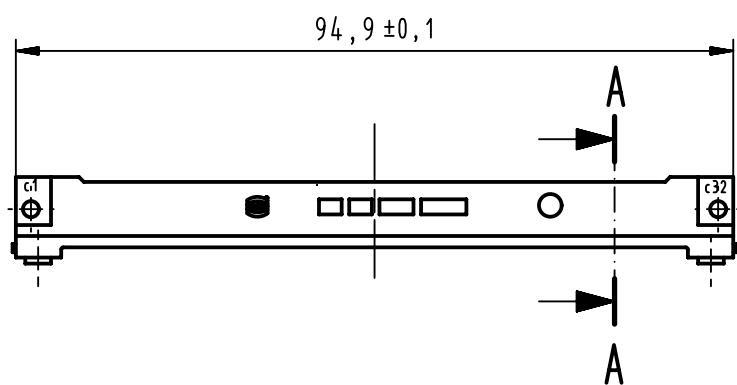
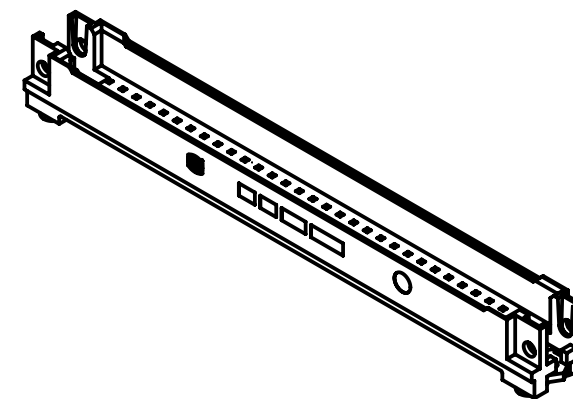
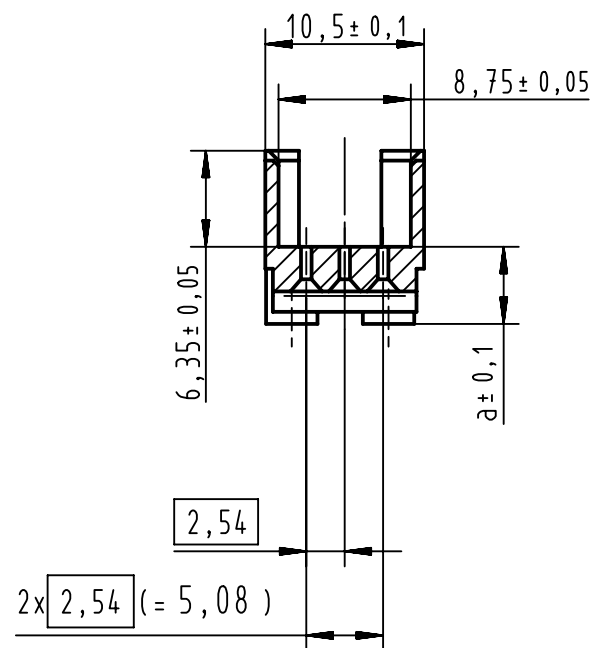


A-A (2:1)



1 Sechskantmutter ISO 4035-M2,5-04, vormontiert
Empfohlene Schraubenlänge für Anwendungen mit Rasthebel siehe Tabelle

hexagon thin nut ISO 4035-M2,5-04, pre-assembled
Recommended screw length for applications with locking lever see table

Nr. no.	Artikel-Nr. part no.	LP-Dicke PCB-thickness	Kontaktlänge contact length	a ± 0,1	Schraubenlänge screw length
1	09030009960	3,0 ± 0,4	20,0 ± 0,3	11,75	16,8 ± 0,5
2	09030009961	4,0 ± 0,4	20,0 ± 0,3	10,7	16,8 ± 0,5
3	09030009962	1,6 ± 0,4	17,0 ± 0,3	9,9	13,6 ± 0,5
		4,8 ± 0,4	20,0 ± 0,3		16,8 ± 0,5
4	09030009963	2,4 ± 0,4	17,0 ± 0,3	9,1	13,6 ± 0,5
		5,6 ± 0,4	20,0 ± 0,3		16,8 ± 0,5
5	09030009964	3,2 ± 0,4	17,0 ± 0,3	8,3	13,6 ± 0,5
		6,4 ± 0,4	20,0 ± 0,3		16,8 ± 0,5
6	09030009965	4,0 ± 0,4	17,0 ± 0,3	7,5	13,6 ± 0,5
		7,2 ± 0,4	20,0 ± 0,3		16,8 ± 0,5
7	09030009966	1,6 ± 0,4	13,2 ± 0,3	6,7	10,4 ± 0,5
		4,8 ± 0,4	17,0 ± 0,3		13,6 ± 0,5
8	09030009967	2,4 ± 0,4	13,2 ± 0,3	5,9	10,4 ± 0,5
		5,6 ± 0,4	17,0 ± 0,3		13,6 ± 0,5
9	09030009968	3,2 ± 0,4	13,2 ± 0,3	5,1	10,4 ± 0,5
		6,4 ± 0,4	17,0 ± 0,3		13,6 ± 0,5
10	09030009969	4,0 ± 0,4	13,2 ± 0,3	4,3	10,4 ± 0,5



All Dimensions in mm
Original Size DIN A3

Scale
1:1

Free size tol.

Ref.
Sub.



All rights reserved
Department EC PD - DE

Created by
TADJE

Inspected by
DAHMS

Standardisation
HOFFMANN

Date
2012-11-14

State
Final Release

Title
DIN signal shroud type C and R screw-fix

Doc-Key / ECM-Nr.
100077234/UGD/002/B
50000055717

HARTING Electronics GmbH
D-32339 Espelkamp

Type
TB

Number
0903000996X

Rev. B
Page 1/1

X-ON Electronics

Largest Supplier of Electrical and Electronic Components

Click to view similar products for [DIN 41612 Connectors](#) category:

Click to view products by [HARTING](#) manufacturer:

Other Similar products are found below :

[004.767](#) [608489050008049](#) [691327-1](#) [74670-0732](#) [74680-0340](#) [75880-0015](#) [76453-0014](#) [86093159ALF](#) [9732967801](#) [QLC260R](#)
[120X10019X](#) [120X10089X](#) [122A10249X](#) [122A10669X](#) [122A11089X](#) [122A13089X](#) [122A10089X](#) [122A10129X](#) [122A10349X](#)
[122A13359X](#) [1377391-4](#) [DIN-048CPC-SR1-MH](#) [1393583-2](#) [1393726-7](#) [140X10129X](#) [143-1913-000](#) [143-1908-000](#) [1484472-1](#) [2110070-1](#)
[2110070-2](#) [CBC20T00-008FDS5-0-1-002VR](#) [172699-5036](#) [2-1393557-4](#) [2-1437084-2](#) [CTJ720E01B-6141](#) [394506](#) [419-2080-402](#)
[V42254B2202C968](#) [419-2086-201](#) [419-2087-002](#) [448657-1](#) [448847-3](#) [5-1393755-9](#) [02990000004](#) [054302](#) [043556](#) [09062483201750](#)
[0850033067](#) [09031646555](#) [09061486901840](#)