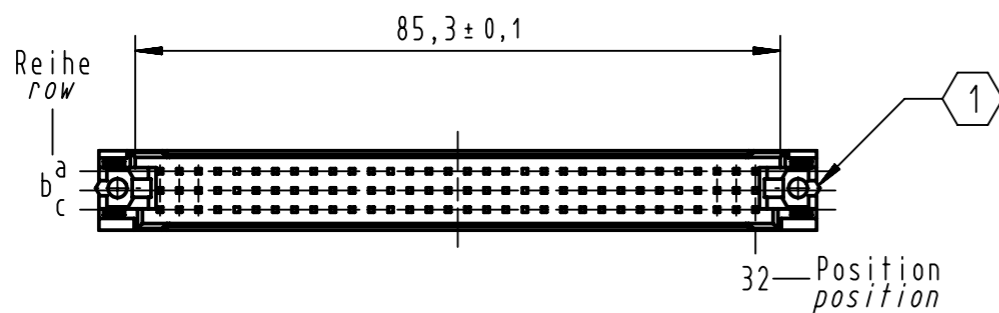
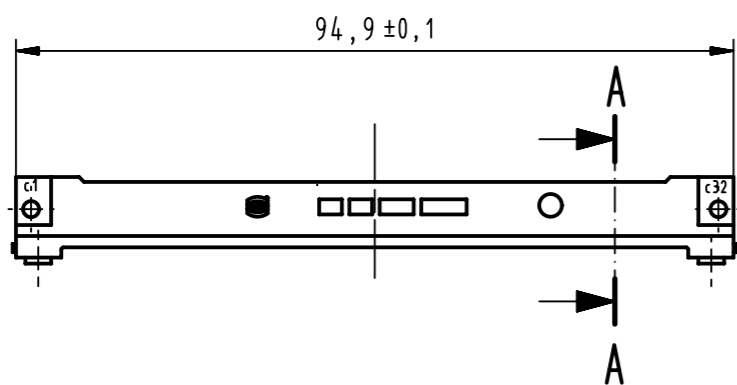
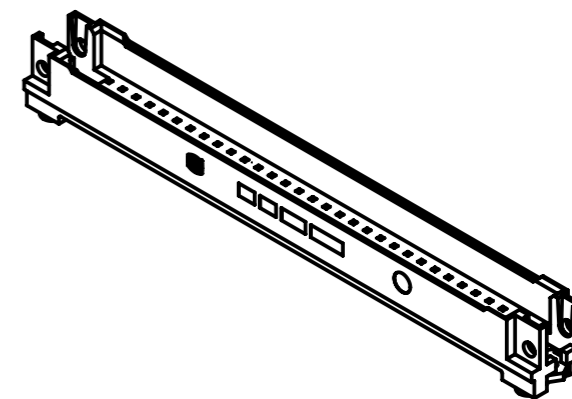
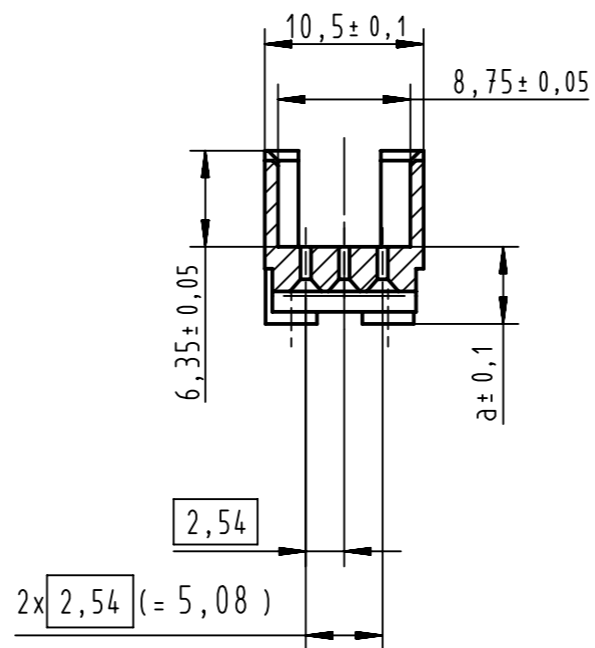


A-A (2:1)



1 Sechskantmutter ISO 4035-M2,5-04, vormontiert  
Empfohlene Schraubenlänge für Anwendungen mit Rasthebel siehe Tabelle

hexagon thin nut ISO 4035-M2,5-04, pre-assembled  
Recommended screw length for applications with locking lever see table

Nr. no.	Artikel-Nr. part no.	LP-Dicke PCB-thickness	Kontaktlänge contact length	a ± 0,1	Schraubenlänge screw length
1	09030009960	3,0 ± 0,4	20,0 ± 0,3	11,75	16,8 ± 0,5
2	09030009961	4,0 ± 0,4	20,0 ± 0,3	10,7	16,8 ± 0,5
3	09030009962	1,6 ± 0,4	17,0 ± 0,3	9,9	13,6 ± 0,5
		4,8 ± 0,4	20,0 ± 0,3		16,8 ± 0,5
4	09030009963	2,4 ± 0,4	17,0 ± 0,3	9,1	13,6 ± 0,5
		5,6 ± 0,4	20,0 ± 0,3		16,8 ± 0,5
5	09030009964	3,2 ± 0,4	17,0 ± 0,3	8,3	13,6 ± 0,5
		6,4 ± 0,4	20,0 ± 0,3		16,8 ± 0,5
6	09030009965	4,0 ± 0,4	17,0 ± 0,3	7,5	13,6 ± 0,5
		7,2 ± 0,4	20,0 ± 0,3		16,8 ± 0,5
7	09030009966	1,6 ± 0,4	13,2 ± 0,3	6,7	10,4 ± 0,5
		4,8 ± 0,4	17,0 ± 0,3		13,6 ± 0,5
8	09030009967	2,4 ± 0,4	13,2 ± 0,3	5,9	10,4 ± 0,5
		5,6 ± 0,4	17,0 ± 0,3		13,6 ± 0,5
9	09030009968	3,2 ± 0,4	13,2 ± 0,3	5,1	10,4 ± 0,5
		6,4 ± 0,4	17,0 ± 0,3		13,6 ± 0,5
10	09030009969	4,0 ± 0,4	13,2 ± 0,3	4,3	10,4 ± 0,5



All Dimensions in mm  
Original Size DIN A3

Scale  
1:1

Free size tol.

Ref.  
Sub.



All rights reserved  
Department EC PD - DE

Created by  
TADJE

Inspected by  
DAHMS

Standardisation  
HOFFMANN

Date  
2012-11-14

State  
Final Release

Title  
DIN signal shroud type C and R screw-fix

Doc-Key / ECM-Nr.  
100077234/UGD/002/B  
50000055717

HARTING Electronics GmbH  
D-32339 Espelkamp

Type  
TB

Number  
0903000996X

Rev.  
B  
Page  
1/1

## X-ON Electronics

Largest Supplier of Electrical and Electronic Components

*Click to view similar products for [DIN 41612 Connectors](#) category:*

*Click to view products by [HARTING](#) manufacturer:*

Other Similar products are found below :

[09231126901](#) [PCN10F-24P-2.54DS\(72\)](#) [004.767](#) [02221602702](#) [024069](#) [602427301412000](#) [013275](#) [691327-1](#) [74670-0732](#) [74680-0340](#)  
[75880-0015](#) [76453-0014](#) [86093159ALF](#) [923454](#) [QLC260R](#) [120X10099X](#) [120X10019X](#) [120X10089X](#) [120X10129X](#) [121A10039X](#)  
[121A10309X](#) [122A10019X](#) [122A10029X](#) [122A10249X](#) [122A10669X](#) [122A11089X](#) [122A13089X](#) [121B10409X](#) [122A10089X](#)  
[122A10129X](#) [122A10349X](#) [122A13359X](#) [1377391-4](#) [DIN-048CPC-SR1-MH](#) [1393583-2](#) [1393726-7](#) [140X10059X](#) [140X10129X](#) [143-1913-](#)  
[000](#) [143-1908-000](#) [1484472-1](#) [173052](#) [2110070-1](#) [2110070-2](#) [CBC20T00-008FDS5-0-1-002VR](#) [983-0SE12-12P6](#) [17041102202](#) [172699-](#)  
[5036](#) [173051](#) [20](#) [8457096](#) [010](#) [025](#)