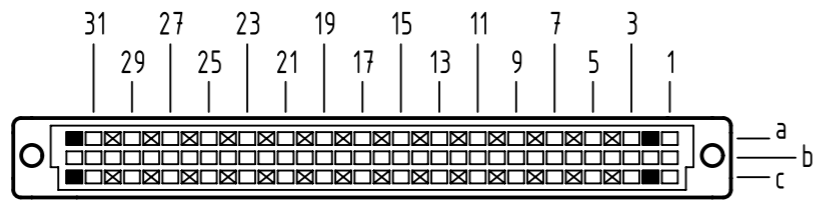


**B**  
contact arrangement



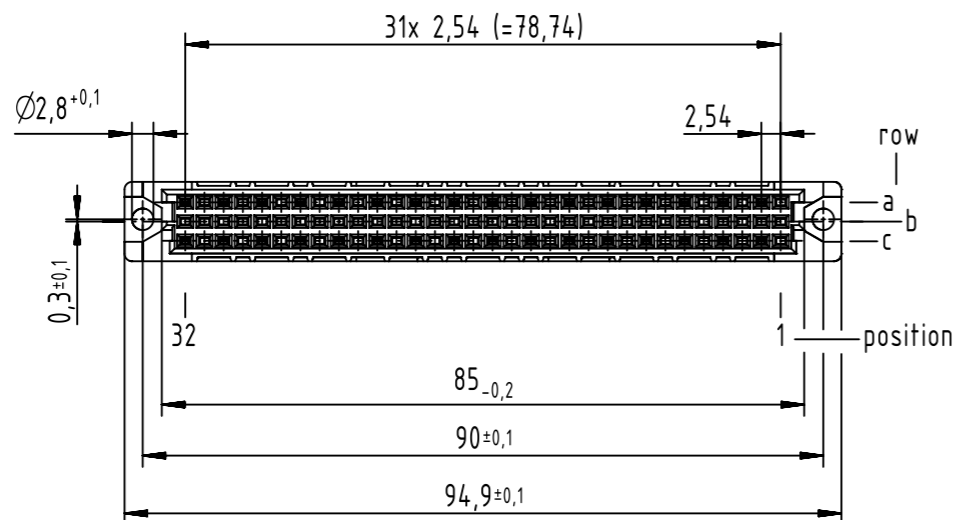
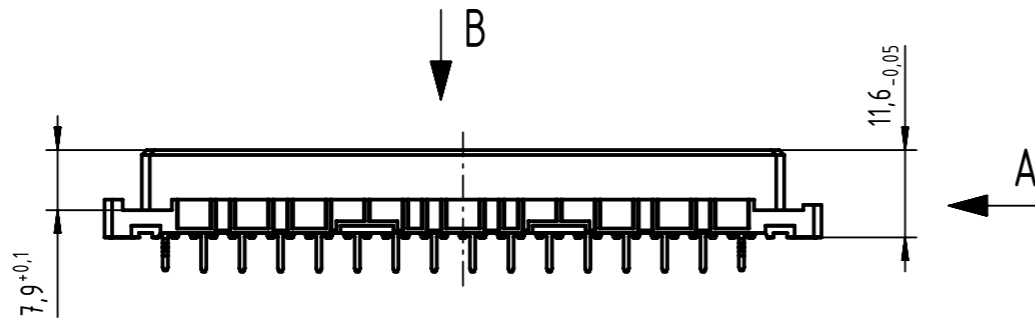
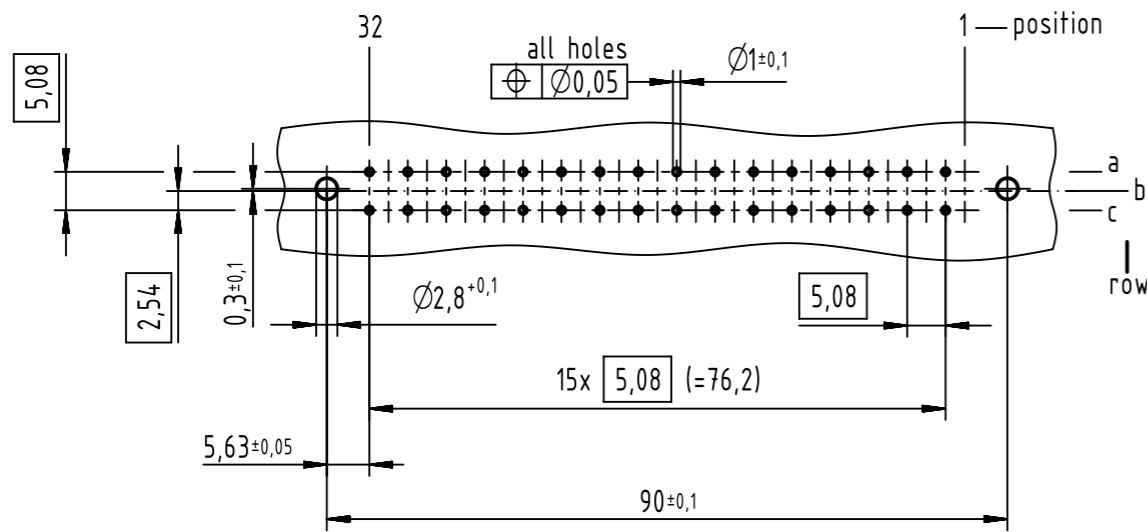
28 solder contacts  
4 kinked solder contacts

⊗ = solder contact

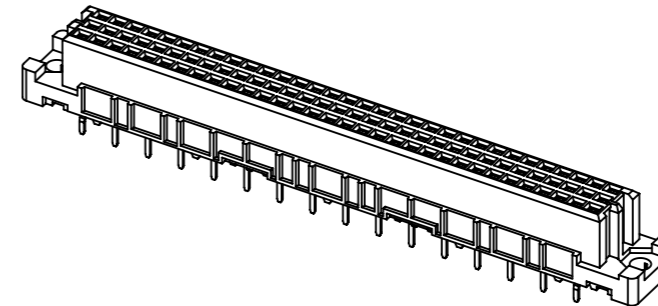
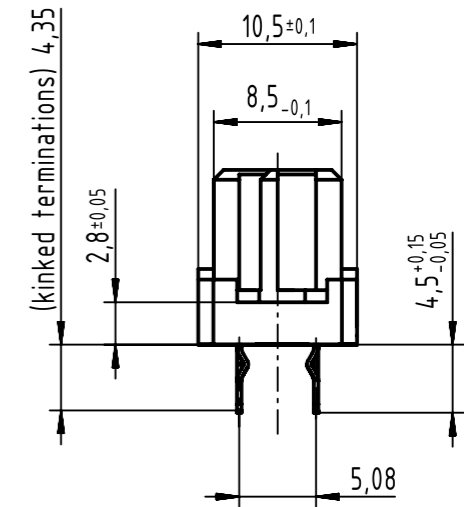
■ = kinked solder contact

□ = position without contact

**B**  
board drillings



**A (2:1)**



1 further information see: DS 09032100001

All Dimensions in mm Original Size DIN A3		Scale 1:1	Free size tol. IEC 60603-2	Ref. Sub. TB 09 03 232 X845 / Mod.36400 / 24.06.2011	
All rights reserved Department EL PD		Created by STORCK	Inspected by LEHNERT	Standardisation HOFFMANN	Date 2016-03-31
HARTING Electronics GmbH D-32339 Espelkamp		Title DIN Signal type C fem conn solder kinked str 32-pole			State Final Release
		Type TB	Number 0903232X845		Doc-Key / ECM-Nr. 100173852/UGD/035/B 500000100625
					Rev. B
					Page 1/1

09 03 232 6845	2
09 03 232 2845	1
part-no.	performance level

## X-ON Electronics

Largest Supplier of Electrical and Electronic Components

*Click to view similar products for [DIN 41612 Connectors](#) category:*

*Click to view products by [HARTING](#) manufacturer:*

Other Similar products are found below :

[09231126901](#) [PCN10F-24P-2.54DS\(72\)](#) [004.767](#) [02221602702](#) [024069](#) [602427301412000](#) [013275](#) [691327-1](#) [74670-0732](#) [74680-0340](#)  
[75880-0015](#) [76453-0014](#) [86093159ALF](#) [923454](#) [QLC260R](#) [120X10099X](#) [120X10019X](#) [120X10089X](#) [120X10129X](#) [121A10039X](#)  
[121A10309X](#) [122A10019X](#) [122A10029X](#) [122A10249X](#) [122A10669X](#) [122A11089X](#) [122A13089X](#) [121B10409X](#) [122A10089X](#)  
[122A10129X](#) [122A10349X](#) [122A13359X](#) [1377391-4](#) [DIN-048CPC-SR1-MH](#) [1393583-2](#) [1393726-7](#) [140X10059X](#) [140X10129X](#) [143-1913-](#)  
[000](#) [143-1908-000](#) [1484472-1](#) [173052](#) [2110070-1](#) [2110070-2](#) [CBC20T00-008FDS5-0-1-002VR](#) [983-0SE12-12P6](#) [17041102202](#) [172699-](#)  
[5036](#) [173051](#) [20](#) [8457096](#) [010](#) [025](#)